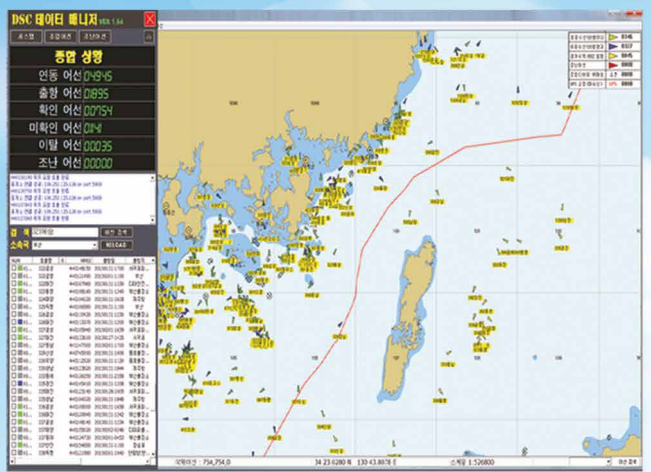


GPS 연동 어선사고 예방장치

VHF/DSC 무선전화장치 GPS



- ✓ 선박 안전법 및 어선법에 의한 DSC/VHF와 GPS연동 기준에 적합
- ✓ 연근해 어선사고 예방을 통한 인명피해 예방용
- ✓ 연근해 어선 중 안전장비 및 GPS장비가 없는 중소형 어업인용
- ✓ GPS 연결시 선박의 정확한 도·분·초 단위의 선박위치 발신장치
- ✓ 선박간 중계기능으로 원거리 데이터 통신가능한 수협 연동용 장치



STR-6000B GPS

**어업용
기자재 품목**
(정부보조사업)

GPS 연동 어선사고 예방장치 VHF/DSC 무선전화장치 GPS

특징

- 최신 국내 연근해용 DSC무선설비 기술기준에 적합하게 설계제작
- CH70 DSC전용 수신기 내장으로 안테나 한개로 음성 및 DSC를 동시에 수신 가능

- 대형 LCD화면에 160자 이상의 모든정보 표시
- LCD & 조작버튼 BACK-LIGHT로 편리한 야간 통화
- 완벽한 내구성을 고려한 방수기능

사양

종합

- 송신 주파수 범위 : 156.025 ~ 157.425MHz
- 수신 주파수 범위 : 156.050 ~ 163.275MHz
- 통신방식 : 단신 및 반복신
- 사용채널 : 183채널 (ITU 55개, USA 57개, CAN 61개, WEA 10개)
- 전파형식 : FM(16K0G3E), DSC(16K0G2B)
- 주파수 안정도 : ± 10 ppm ($-20^{\circ}\text{C} \sim +60^{\circ}\text{C}$)
- 안테나 임피던스 : 50 Ω
- 공급전원 : DC 13.6V, 25W (송신: 5.5A MAX, 수신: 1.5A MAX)
- 전원부 공급전원 : 정격 DC 24V(DC 18V ~ 31.2V)
AC 100V ~ 120V, AC 200V ~ 240V

송신부

- 송신출력 : HIGH/25W, LOW/1W
- 발진방식 : 신디사이저 방식
- 점유주파수 대역폭 : 16KHz 이하
- 최대주파수편이 : ± 5 KHz 이하
- MIC 입력 임피던스 : 2k Ω

수신부

- 수신방식 : 더블 컨버세이션 슈퍼 헤테로다인 방식
- 수신감도 : 0.32 μV 이하 (20dB SINAD)
0.22 μV 이하 (12dB SINAD)
- 스퀘치 감도 : 0.22 μV 이하
- 잔여 잡음 레벨 : -40dB 이하
- 오디오 출력 : 4.5W / 4 Ω (왜율 10% 이하)

DSC 수신부

- 수신주파수 : 156.525MHz
- 전파형식 : G2B
- 변조속도 : 1200 baud (주파수 600Hz $\pm 30 \times 10^{-6}$ 이내)
- DSC변조방식 : FSK

GPS부

- 수신주파수 : L1 1575.42MHz (C/A CODE)
- 추적위성수 : 16채널 16위성
- 수신방식 : 디지털 16채널 다중추적방식
- 수신감도 : -143dBm
- GPS : 10M 2D RMS (HDOP(2) (SA OFF))

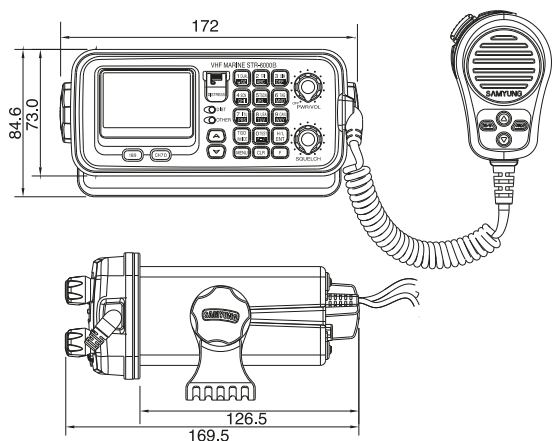
구성품

- 송수신기 본체 (STR-6000B)
- GPS안테나 (SAN-67S)
- HAND MIC (SM-6000)
- 전원공급기 (SP-670DC)
- WHIP ANTENNA (SAN-150)
- 외부스피커 (SS-6000)
- 설치용자재
- 취급설명서

구성도 (표준사양)



외형도 Weight: Approx. 1.5Kg



유망 선진기술 기업 지정업체

삼영이엔씨 | 주

SAMYUNG ENC Co.,Ltd.

49089 부산광역시 영도구 상리로 69
 본 사 : (051)601-6666(대표) FAX : (051)412-6616
 영업기술본부 : (051)601-5555(대표) FAX : (051)413-4446, 601-5540
 C / S 센터 : 1577-0198(ARS) FAX : (051)416-5515
 E - m a i l : domestic@samyungenc.com(국내영업팀)
 special@samyungenc.com(특수사업팀)
 overseas@samyungenc.com(해외영업팀)



ISO 9001:2000 / KS A 9001:2001
 Certificate No. : RQM0645



※본제품의 제원은 제품개선을 위해 예고없이 변경될 수 있습니다.