



SGP-330

P.P.U

(Plotter Processing Unit)

플로터 따로, 모니터 따로
이젠 모니터 크기는 내맘대로 고른다 !!!

◆ 전세계 정밀 전자해도 내장 ◆

필요시  사용가능(Optional)



◆ PPU(Plotter Processing Unit)란?

-GPS 플로터의 표시부와 프로세스부를 분리하여 표시부는 소비자 기호에 따라 다양한 크기의 LCD 모니터를 모두 수용할 수 있도록 개발된 신개념 해상 네비게이션 시스템

◆ 모든 PC용 모니터 호환

-RGB 입력을 지원하는 모든 LCD 및 CRT 모니터 사용가능
필요시 모니터 분배기를 이용하여 2개의 모니터 사용가능

◆ 두종류의 해도 시스템

-최신 디지털 전자해도 내장으로 다양한 최신 정보제공
NAVIONICS® GOLD / 내장형의 두종류 해도 시스템이 지원

◆ SD CARD (Secure Digital)

-사용자 데이터 백업 및 프로그램 업데이트용 SD CARD 사용 가능

◆ 다중언어지원

-한국어, 영어, 중국어, 대만어, 러시아어, 그리스어 등 여러 언어를 선택 가능

◆ 빠르고 손쉬운 작동법

-초고속 CPU 내장으로 빠르고 안전하게 데이터 처리
확대 및 축소시 지도가 사라지지 않는 부드러운 화면 전환 방식

◆ 리모콘

-유/무선 리모콘 동작가능, 리모콘을 야간에도 볼 수 있도록 조명 장착
부드러운 고무처리 패드, 방수처리

◆ 외장 리모콘 수신센스(Optional)

-외장 리모콘 수신센스 지원으로 본체 설치가 용이
사용자가 원하는 위치에서 본체 위치와 상관없이 원격으로 조정 용이





P.P.U

(Plotter Processing Unit)

MODEL : SGP-330

사 양

■ 본체사양

- RGB 신호출력 : CRT/LCD, RGB 입력을 지원하는 모든 모니터
모니터 분배기 이용 2개의 모니터 사용가능
- 표시부해상도 : 640×480 PIXELS 256칼라
- 공급전원 : DC8V~36V
- 소비전력 : 5W 이하
- 사용온도/습도 : -15°C ~ +50°C / 95%(+30°C ~ +60°C)
- 신호 보정 및 추적 : 전자동(마이크로 컴퓨터 추적)
- 위치정밀도 : 15m RMS, PDOP≤3.0(without SA)
- 속도정밀도 : 0.1 Knots RMS, PDOP≤3.0(without SA)
- 데이터 복구시간 : 1초
- 초기 측위시간 : 24초
- 측위 데이터 갱신간격 : 1초

■ GPS 수신부

- 수신주파수 : L1 1575.42 ± 1MHz (C/A code)
- 수신방식 : 18채널 다중 추적 방식
- 수신채널 : 18채널
- 수신감도 : -130dBm이하

■ 플로터부

- 작도방법 : 메카도르도법
- 표시축척 : 0.2 ~ 5,000마일(1/2,500 ~ 1/37,500,000)
- 유효표시범위 : 위도 85도 이하
- 화면모드 : 트루모션, 코스업, 노스업, 헤드업 기능
- 항적기억간격 : 1초 ~ 60분(0.01 ~ 9.99NM) 설정
- 항적점수 : 항적 20,000점

- 마크표시 : 마크종류 : 21종

마크점수 : 10,000점

사용자해안선 그리기 점수 : 8,000점, 육지 채움 16색

사용자해안선 마크점수 : 1,000점, 글자점수 1,000점

항적마크 : 100점, 목적지 기억점수 : 1,000점

루트기억점수 : 20루트(20점/1루트)

- 경보 : 1) 도착경보 2) 코스이탈 3) 앵카경보 4) 침입경보

- 화면 데이터 입/출력 양식 : SAMYUNG, NMEA0183,

FURUNO(CIF), JRC

구 성 품

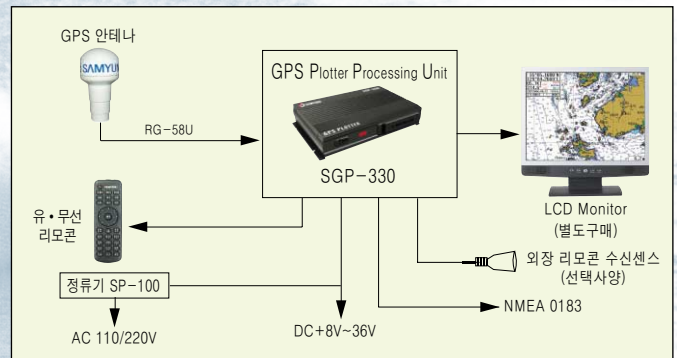
■ 기본구성

- 본체(SGP-330)
- GPS 안테나(SAN-60)
- 리모콘(REM-330)
- 공사자재, 예비품, 설명서

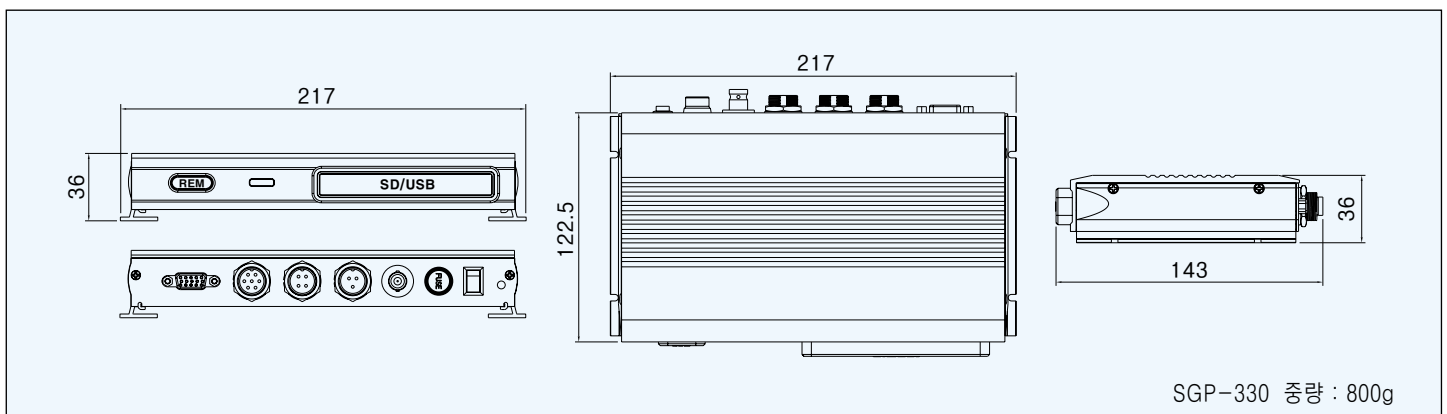
■ 선택구성

- 외장 리모콘 수신센스
- 정류기(SP-100)

구 성 도



외 형 도



※본제품의 제원은 제품개선을 위해 예고없이 변경될 수 있습니다.



유망 선진기술 기업 지정업체

삼영이앤씨 | 주 |
SAMYUNG ENC CO., LTD.

606-083 부산광역시 영도구 동삼동 1123-17번지
 Tel : (051) 601-6666(대표) Fax : (051) 412-6616
 영업기술본부 : (051) 601-5555(대표) Fax : (051) 413-4446, 601-5540
 E-mail : domestic@samyungenc.com(국내영업팀)
 special@samyungenc.com(특수사업팀)
 overseas@samyungenc.com(해외영업팀)
 Http : //www.samyungenc.com



ISO 9001:2000 / KS A 9001:2001
Certificate No. : RQM0645

