

- ✓ **NMEA 0183** 포맷 데이터 출력
- ✓ 선수방위, 피칭, 롤링, 회전을 출력
- ✓ **SBAS를 사용하는 GPS** 정보 출력
- ✓ 초단위 **GPS위치** 수신
- ✓ 동적 조건에서 **안정적이고 정확한 데이터** 제공
- ✓ 방위각 **오프셋 보상 가능** (소프트웨어)
- ✓ 자기편차 자동보상 기능 내장
- ✓ 방수 **하우징** 및 케이블 시스템
- ✓ 디지털 선수방위 신호가 필요한 **모든 장비와 연동**

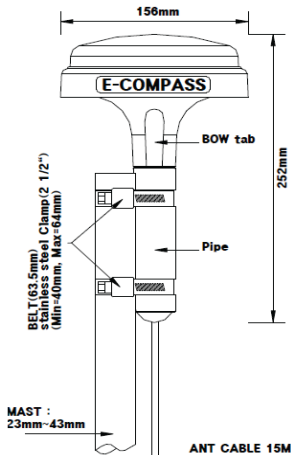


ELECTRONIC COMPASS

SEC-730

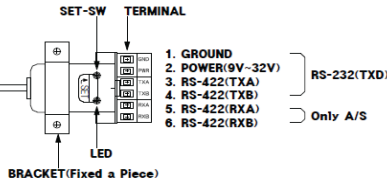
SEC-730 GPS BUILT IN 3-AXIS ELECTRONIC COMPASS

DIMENSION



ANT CABLE 15M (7P SHIELD CABLE) :

COLOR	NAME	FUNCTION
Red	PWR	DC 9V to 32V
Black	GND	DC 0V
Brown	TXA	RS-422(TXA)
Orange	TXB	RS-422(TXB)
Yellow	RXA	RS-422(RXA)
Green	RXB	RS-422(RXB)
Blue	SET	Setting Line



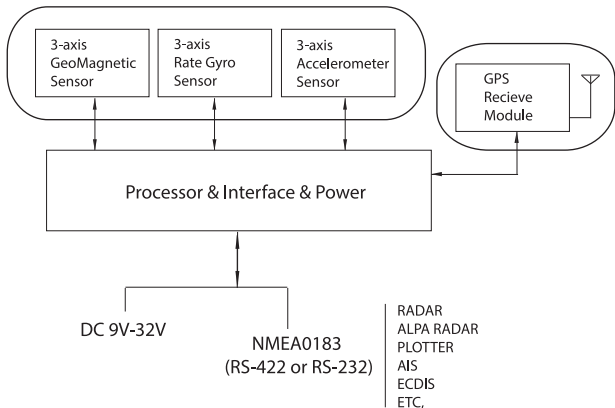
SPECIFICATION

- 정적컴пас 정확도 _____ 1°RMS (수평일 때)
- 동적컴пас 정확도 _____ 2°RMS
- heading 표시 분해능 _____ 0.1°
- 전체안정시간 _____ 1분
- heading 데이터 출력 갱신속도 _____ 10Hz
- 회전율 범위 _____ 0°-70° / 초
- 회전율 데이터 출력 갱신속도 _____ 2Hz (0-10Hz 조정가능)
- 피치 및 롤 범위 / 표시분해능 _____ ±50° / 0.1°
- 정적피치 및 롤 정확도 / 동적 피치 및 롤 정확도 _____ <1° / <3°
- 피치 및 롤 정렬 _____ 가능 (소프트웨어 필요)
- 피치 및 롤 데이터 출력 갱신 속도 _____ 2Hz (0-10Hz 조정가능)
- 전송속도 _____ 4800bps (변경가능, 소프트웨어)
- 출력간격 _____ 최대속도 (자동조정)
- 센텐스 _____ HDT, RMC, ROT, ATT (default) / DTM, GGA, GLL, GSA, GSV, HDG, VTG, ZDA (Option)
- 위성수신 채널수 / 트래킹 위성종류 _____ 56채널 / GPS, SBAS, QZSS
- GPS 데이터 출력 갱신속도 _____ 1Hz
- GPS 콜드 및 워م 스타트 시간 _____ 29초
- 공급전압 / 전류 _____ DC 12V-24V / <90mA (@DC12V)
- 습도 / 진동 _____ 95%(@40°C) / IEC60945
- 동작 온도범위 / 보관 온도범위 _____ -25°C~-55°C / -30°C~-70°C

COMPONENT

- 전자컴파스 _____ SEC-730
- 취급설명서 _____ 한국어
- 설치자재 _____

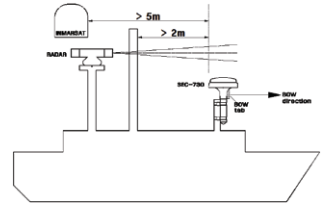
SYSTEM DIAGRAM



INSTALLATION

설치환경

- 하늘이 깨끗하게 보이는 곳
- 선수방향 지향
- 낮은 곳에 설치
- 선수-선미 축의 중심
- 지구면에 대해 수평
- 자계에 영향을 줄 수 있는 것에서 멀리



설치기술

선수 표시 (BOW tab) 선수	(BOW) 방향 선수	(BOW) 방향 선수	(BOW) 방향
heading 센서	○ 올바른 설치	◎ 보다 올바른 설치	× 잘못된 설치

유망 선진기술 기업 지정업체
삼영이엔씨 | 주
SAMYUNG ENC Co., Ltd.

49089 부산광역시 영도구 상리로 69
 본 사 : (051)601-6666(대표) FAX : (051)412-6616
 영업기술본부 : (051)601-5555(대표) FAX : (051)413-4446, 601-5540
 C / S 센터 : 1577-0198(ARS) FAX : (051)416-5515
 E - m a i l : domestic@samyungenc.com(국내영업팀)
 special@samyungenc.com(특수사업팀)
 overseas@samyungenc.com(해외영업팀)



ISO 9001:2000 / KS A 9001:2001
 Certificate No. : RQM0645



*본제품의 제원은 제품개선을 위해 예고없이 변경될 수 있습니다.