

GPS SGC - 650 COMPASS

고정밀, 고안정 선수방위 출력 (0.3° RMS)
2축 자이로 센서 및 가속도 센서를 내장한 2개 안테나방식!

NEW

신제품 출시



IMO MSC, 116(73)규격 만족
짧은 안정 시간 (2분 이내)
쉬운 설치 및 유지보수
빠른 추종속도 (45°/s)
정확한 방위각, 롤, 피치, ROT, COG, 위치, 시간, 속도 출력
고속 데이터 출력 (최대 115200 BPS)

FRONTIER OF MARINE ELECTRONICS

SPECIFICATION

일반	
Receiver Type	50 - channel, L1 Frequency
Rx Frequency	1575.42 MHz(+1 MHz)
Rx Code	C/A code, SBAS
Position Accuracy	GPS : 2.5m CEP, SBAS : 2.0m CEP
Heading Accuracy	± 0.3°rms
Follow - Up	45°/s rate - of - turn
Settling Time	≤ 2 minutes
Roll/Pich Output	-90° C ~ +90° C
인터페이스	
Data Protocol	AD - 10 / NMEA0183
Serial Ports	RS - 422 : Input (1 PORT) / Output (2PORT)
Baud rates	RS - 232 : Input (1 PORT) / Output (1PORT)
Data bit	4800, 9600, 19200, 38400, 57600, 115200 bps
Output interval	8 bit, parity : none, stop bit : 1 bit
Sentence	1, 2, 5, 10, 20, 50Hz
	HDT, ROT, ATT, GBS, GLL, GSA, GSV, VTG, THS, ALR, DTM, GGA, GNS, GST, RMC, ZDA
전원공급	
Power Supply	DC12V - 24V (9~33V), 2.5W
환경조건 및 EMC	
Storage Temperature	-25°C ~ +75°C
Operating Temperature	-25°C ~ +55°C
Waterproofing	IPX6
Vibration	IEC60945 준수
EMC	IEC60945 준수
Compass Safe Distance	0.5M
치수 및 무게	
	680(W) x 230(D) x 135 (H) mm / 2.5 Kg

COMPONENT

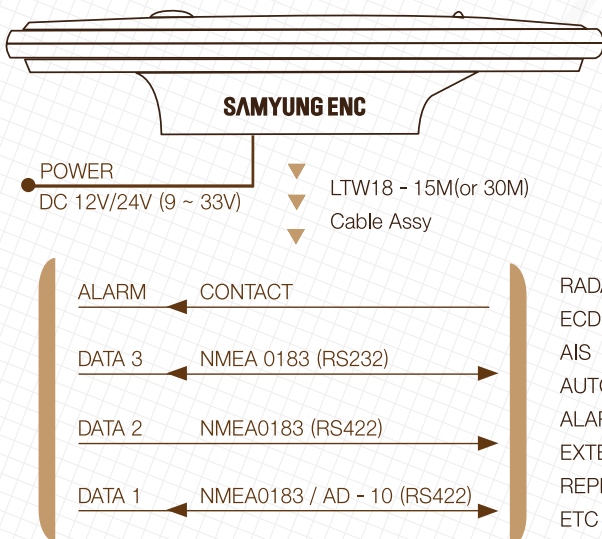
STANDARD

본체	SGC - 650
설치자재	SGC - 650 - A
조류 방지용 키트	SGC - 750A - BSA
국문 취급설명서	SGC - 650 - MK

OPTION

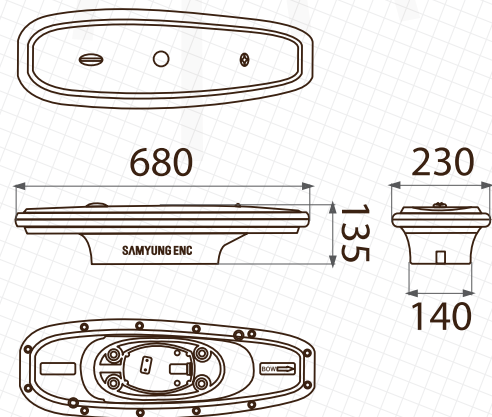
연장케이블	LTW18 - 30M - 00
안테나설치판	SGC - 650A - M(S) SGC - 650A - M(L)

CONFIGURATION DIAGRAM



RADAR
ECDIS / GPS PLOTTER
AIS
AUTOPILOT
ALARM SYSTEM
EXTERNAL BUZZER
REPEATER
ETC

DIMENSION



680(W) x 230(D) x 135(H) mm / 2.5 Kg