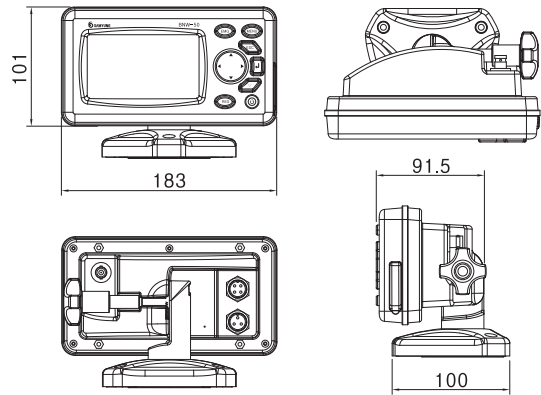
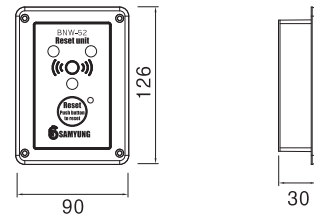


◆ 외형도 ◆

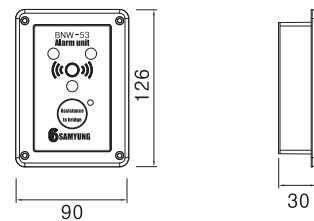
-DISPLAY UNIT (BNW-50)



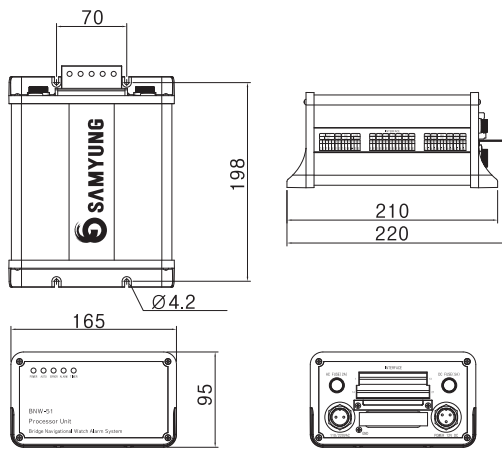
-RESET UNIT (BNW-52)



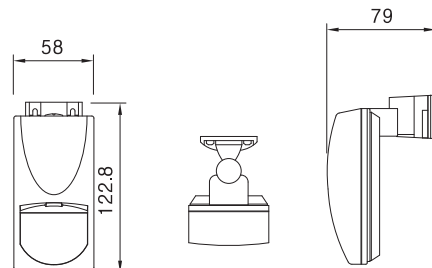
-ALARM UNIT (BNW-53)



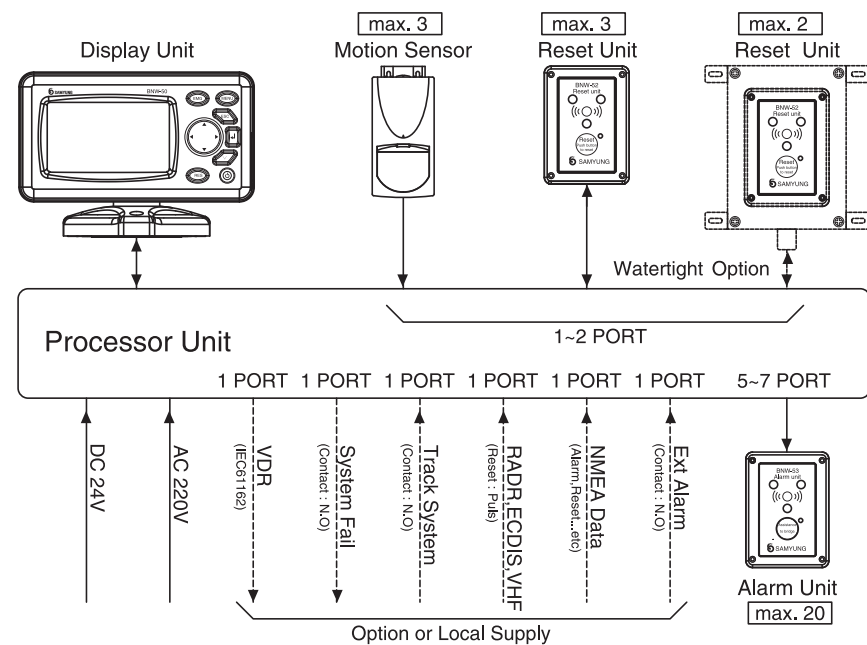
-PROCESSOR UNIT (BNW-51)



-MOTION SENSOR (DND-300M)



◆ 구성도 ◆



◆ 구성품 ◆

- 기본 구성품
  - DISPLAY UNIT (BNW-50) ----- 1set
  - PROCESSOR UNIT (BNW-51) ---- 1set
  - RESET UNIT (BNW-52) ----- 3set
  - ALARM UNIT (BNW-53) ----- 7set
  - MOTION SENSOR (DND-300M) --- 2set
  - 기본 설치자재, 취급설명서

- 선택 구성품
  - 돌출형 브라켓 (BNW-B)
  - RESET UNIT 실외형 (BNW-52W)
  - 각종 UNIT 설치 케이블

※본제품의 제원은 제품개선을 위해 예고없이 변경될 수 있습니다.

유망 선진기술 기업 지정업체  
**삼영이엔씨 | 주**  
**SAMYUNG ENC CO., LTD.**  
 606-083 부산광역시 영도구 동삼동 1123-17번지  
 Tel : (051) 601-6666(대표) Fax : (051) 412-6616  
 영업기술본부 : (051) 601-5555(대표) Fax : (051) 413-4446, 601-5540  
 E-mail : domestic@samyungenc.com(국내영업팀)  
 special@samyungenc.com(특수사업팀)  
 overseas@samyungenc.com(해외영업팀)  
 Http : //www.samyungenc.com

**KMAR** ISO 9001:2000 / KS A 9001:2001  
 Certificate No. : RQM0645  
**KAB**



www.samyungenc.com

# Bridge Navigational Watch Alarm System

(선교항해당직경보장치)



**BNW-50**

**삼영이엔씨 | 주**



# Bridge Navigational Watch Alarm System **BNW-50**

## ◆ BNWAS의 특징 ◆

- IMO Res. 128(75), IMO Res.A.694(17), IEC 62616(2010), IEC 60945(2002) & IEC 61162(2007) 규격에 적합
- VDR를 위한 ALR(알람) 센텐스 출력(IEC 61162)
- 타 항해기기의 ALR(알람), EVE(이벤트) 센텐스 입력에 대응(IEC 61162)
- 해상 안전 사고 방지를 위해 당직사관의 활동 감시 기능
- 당직사관이 선교의 가시경보 및 가청정보에 응답하지 않을시 대기사관에게 가청경보 발생 기능
- 항해사 호출 및 긴급 비상호출 버튼 기능 내장
- 당직사관의 움직임을 모션센서로 감지하는 자동 리셋 기능
- 화면표시용 LCD 패널 적용으로 각종 설정 및 진행 상태파악이 용이
- GPS 신호 연결시 실시간 표시 기능
- 다양한 옵션사용으로 기능 확장이 용이
- 암호(password)사용으로 설정 메뉴 조작 보호 기능
- 모든 메뉴얼이 숫자와 그래픽으로 구성되어 식별이 용이



DISPLAY 장치(BNW-50)



PROCESSOR 장치(BNW-51)

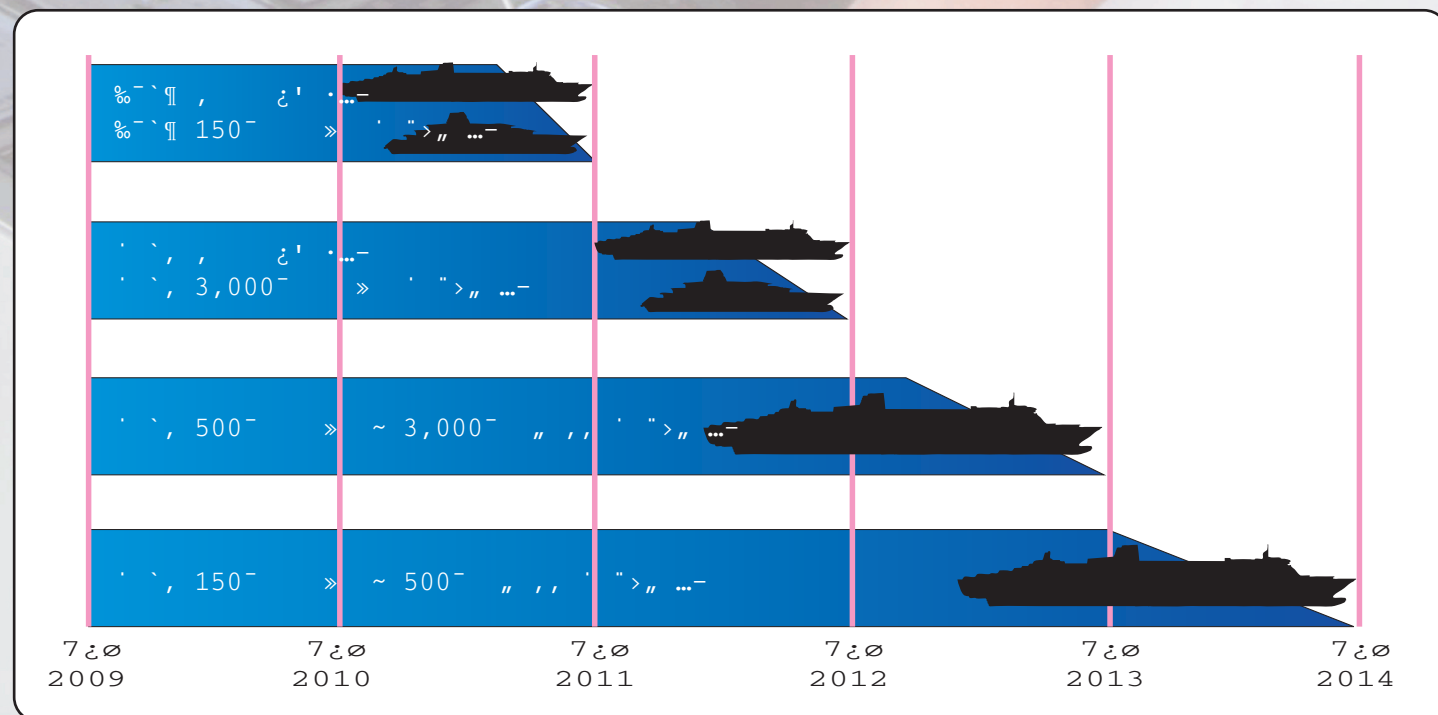


RESET 장치(BNW-52/52W)



ALARM 장치(BNW-53)

## ◆ BNWAS의 설치시기 ◆



## ◆ 제품 사양 ◆

### ◆ DISPLAY UNIT (BNW-50)

- 화면 : 4.3 인치 TFT 컬러 LCD, 480 x 272 픽셀
- 소비 전류 : 130 mA , 절전 모드 70 mA (DC 24V)
- 치수 : 129 x 183 x 113.5 mm (H x W x D)
- 중량 : 0.5Kg
- 동작 온도 : -15 °C ~ 55 °C

### ◆ PROCESSOR UNIT (BNW-51)

- 전원 : 110V / 220V AC
- 백업 전원 : DC 24V(for 6 hour, min 3 Ah)
- 소비 전류 : 130mA
- 치수 : 221 x 165 x 95 mm (H x W x D)
- 중량 : 1.5Kg
- 동작 온도 : -15 °C ~ 55 °C



- 인터페이스 :
  - 레이더 등에 의한 리셋 펄스 입력
  - 트랙 컨트롤러의 활성화 접점 입력
  - NMEA 데이터(리셋, 알람...등) 입력
  - 모션센서 및 리셋 장치에 대한 DC12V 전원 출력 및 리셋입력
  - 리셋 및 알람 장치에 대한 경보 신호 출력
  - 블랙박스(VDR)용 NMEA 데이터 출력
  - 장비고장에 대한 경보 접점 출력
  - 외부 장치의 경보에 대한 접점 입력
  - 디스플레이 장치에 대한 DC24V 전원 출력 및 RS-232 통신 입력력

### ◆ RESET UNIT (BNW-52)

- 소비 전류 : max 34mA/unit (DC 24V)
- 치수 : 126 x 90 x 30 mm (H x W x D)
- 중량 : 0.2Kg (매입형), 0.5Kg (돌출형), 0.5Kg (실외형)
- 동작 온도 : -15 °C ~ 55 °C
- 방수 등급 : IP67(실외형)
- 소리 크기 : 75 dB 이상
- 기능 : 리셋, 가시경보, 1단계 가청 경보 통합 (원할 시 각 기능 단독 사용 가능)



### ◆ ALARM UNIT (BNW-53)

- 소비 전류 : max 30mA/unit (DC 24V)
- 치수 : 126 x 90 x 30 mm (H x W x D)
- 중량 : 0.2Kg (매입형), 0.5Kg (돌출형)
- 동작 온도 : -15 °C ~ 55 °C
- 소리 크기 : 75 dB 이상



### ◆ MOTION SENSOR (DND-300M)

- 소비 전류 : 작동시=26mA/unit , 대기시=17mA/unit (DC 12V)
- 검출 방법 : Quad-element PIR 및 Microwave pulse Doppler
- MW 주파수 : 10.525GHz
- 치수 : 115 x 61 x 37.5 mm (H x W x D)
- 중량 : 120g (브라켓 제외)
- 동작 온도 : -15°C~ 55°C (14°F ~ 122°F)
- 감지 각도 : 120°~150°
- 검출 범위 : 15m (표준)
- 예열 시간 : 1분

