

50W(DSC)

송신 1.6MHz~27.5MHz 수신 500kHz~29.9999MHz

디지털 SSB 무선송수신기



어떠한 안테나 조건에서도

탁월한 자동 매칭 · 안테나 효율 극대화 !!

DSC

신제품



• SRG-5000D(DSC)



삼영이엔씨 | 주

● 특징 (FEATURES)

- ▶ 신개념의 미세사이즈 기술을 적용한 완벽한 음질개선, 무잡음 실현
- ▶ 콤팩트한 Size로 키패드 및 다이얼의 간소화로 조작 및 편의성 극대화
- ▶ 각기능 및 주파수는 와이드한 액정 표시부 채택으로 판독이 용이

- ▶ 송신출력의 가변, 주파수 및 채널을 그룹별·개별로 신속하게 스캔가능
- ▶ 원격제어 및 데이터 모뎀(HF e-mail용)연결가능
- ▶ 내부 스피커 장착(외부스피커 옵션)

● 사양 (SPECIFICATIONS)

■ 종합

- 주파수 범위 : 송신 : 1.6MHz ~ 27.5MHz(10Hz STEP)
수신 : 500kHz ~ 29.9999MHz(10Hz STEP)
- 주파수 편차 : ±10Hz 이내
- 통신방식 : 단신 및 반복신
- 사용채널 : 300채널
- ANT 인피던스 : 50Ω
- 사용온도 : -15°C ~ +55°C, 95%
- 전원 : DC 24V ± 15%(수신시 2.5A, 송신시 15A)

■ 디지털 선택호출(DSC) 전용수신부

- 주파수 : 2187.5, 4207.5, 6312, 8414.5, 12577, 16804.5kHz
- 수신전파형식 : F1B 1μV
- 주파수 편이 : 1700±85Hz (MARK : 1615Hz, SPACE : 1785Hz)
- 통신속도 : 100 bps
- 주파수 편차 : ±0.5Hz
- 선택도 : 6dB 대역폭 270~300Hz
30dB 대역폭 ±380Hz 이내
60dB 대역폭 ±500Hz 이내

■ 송신부

- 전파형식 및 출력 : J3E(50W), H3E(17W) → SRG-5000D
- 반송파 감쇄비 : 40dB 이상
- 주파수 편차 : ±10Hz 이내
- 점유주파수 대역폭 : 3kHz 이내
- 변조방식 : 저전력 평형변조
- 수신주파수 특성 : 6dB 이내 350~2700Hz
- 마이크 입력임피던스 : 600Ω

■ 경보자동전화장치

- 신호주파수 : 1300Hz, 2200Hz
- 주파수 편차 : ±1.5%이내
- 신호폭 : 250ms±50ms
- 신호증폭비 : 1:1.2이내
- 신호간격 : 50ms이내
- 송신시간 : 45초±2초

■ 수신부

- 수신방식 : 더블 슈퍼헤테로다인 방식
- 중간주파수 : 49.455MHz, 455kHz
- 감도 : J3E 1μV, H3E 3μV at 20dB S/N for 250mW
- 스프리어스 감쇄비 : 40dB이상
- 종합 왜 잡음 : 20dB이상
- 출력임피던스 : 8Ω

● 구성품 (COMPONENT)

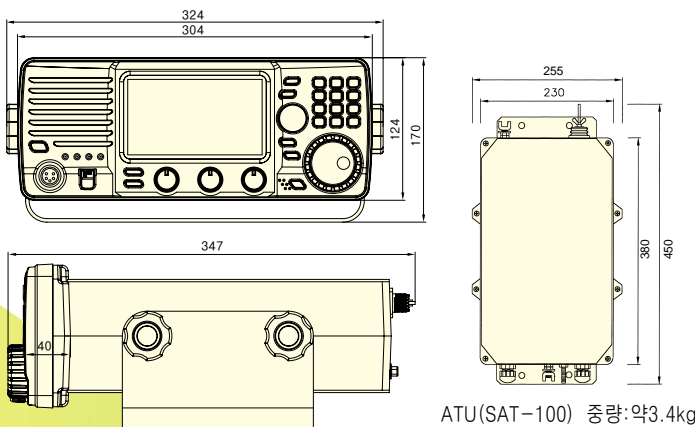
■ 기본사양

- 본체 (SRG-5000D) : 1 Unit
- 마이크 (SM-1150) : 1 Unit
- 안테나 결합기 (SAT-100) : 1 Unit
- 설치용자재·예비품 : 1 SET
- 역L형 안테나 : 1 Unit
- 취급설명서 : 1 권
- DSC 횡 안테나 : 1 Unit

■ 선택사양

- 전원공급기 : 1 Unit
- 외부스피커 (SS-6000) : 1 Unit
- 송신 횡안테나 : 1 Unit

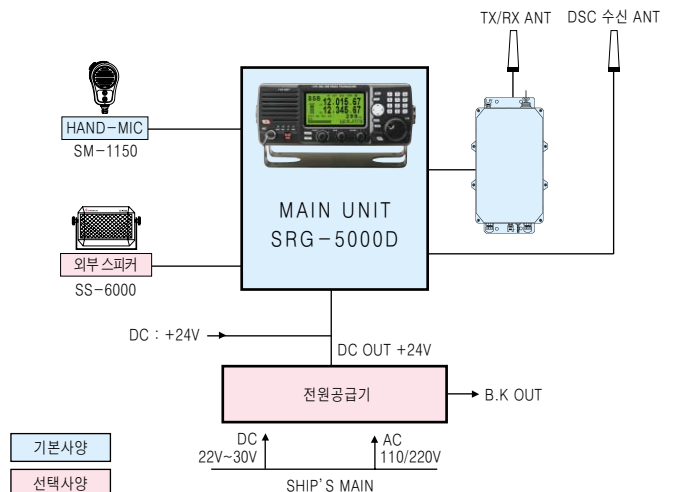
● 외형도 (DIMENSIONS)



SRG-5000D 중량:약 8.1kg

ATU(SAT-100) 중량:약3.4kg

● 구성도 (CONFIGURATION)



*본제품의 제원은 제품개선을 위해 예고없이 변경될 수 있습니다.



유망 선진기술 기업 지정업체

삼영이앤씨 | 주
SAMYUNG ENC CO., LTD.

606-083 부산광역시 영도구 동삼동 1123-17번지
Tel : (051) 601-6666(대표) Fax : (051) 412-6616
영업기술본부 : (051) 601-5555(대표) Fax : (051) 413-4446, 601-5540
E-mail : marketing@samyungenc.com (국내영업팀)
special@samyungenc.com (특수사업팀)
overseas@samyungenc.com (해외영업팀)
Http : //www.samyungenc.com



ISO 9001:2000 / KS A 9001:2001
Certificate No. : RQM0645

