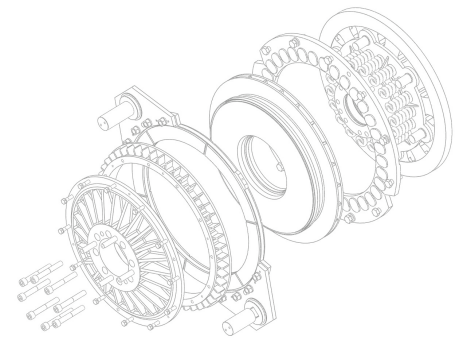


/ KOREAN /
/ ENGLISH /
/ CHINESE /



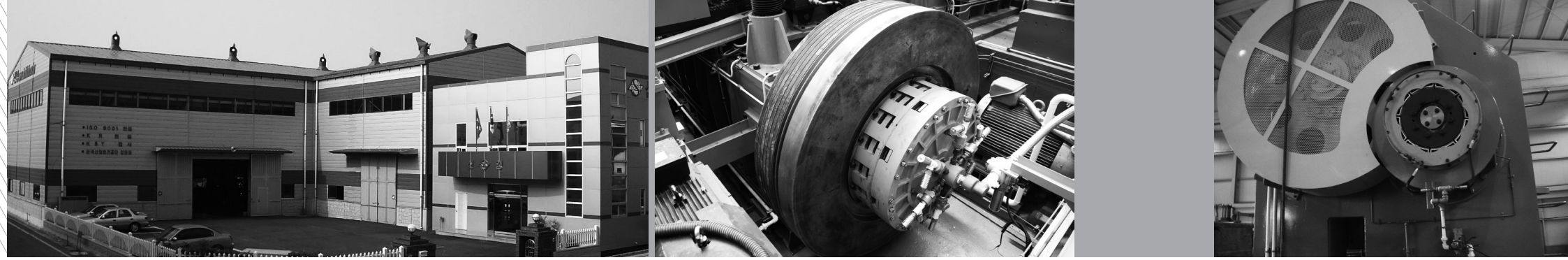
MADE IN KOREA



피스톤 타입

PISTON TYPE

pneumatically actuated
clutches & brakes



GREETING

HAWERS
HAVE THE POWER WITH **S**HINYOUNG

1979년 설립된 (주)하워스, "신영정밀"이라는 상호로 대한민국 최초의 공기압 클러치와 브레이크를 직접 생산하며 판매하였습니다.

1980년도에는 주로 선박용 클러치로 드럼타입이 가장 많이 생산되었으며, 선박의 특성상 긴급한 상황이 많이 발생하여 생산성 향상을 위해 노력하였습니다.

1990년도에는 제품 품질이 점차 향상되자 수요자의 요청에 따라 산업기계를 위한 피스톤타입과 디스크타입을 개발하게 되면서 상호를 "신영에어클러치"로 변경하였습니다.

2000년도에는 각종 산업분야의 동력전달과 제동을 위해 다양한 형태와 크기의 클러치와 브레이크가 개발되었으며 기존의 국내산 마찰판(라이닝)보다 마찰력이 더 뛰어난 독일산 마찰판(라이닝)을 직수입을 통해 적용하면서 기술력과 품질이 한층 더 발전하였습니다.

2010년도에는 공기압뿐만 아니라 유압작동식 클러치와 브레이크를 개발하였습니다. 매출이 증대됨에 따라 개인회사에서 법인으로 전환하면서 상호를 "주식회사 하워스"로 변경하였으며, 해외수출을 위해 약 45개국의 해외시장을 본격적으로 개척에 나선 결과 한해 직수출 500만불을 달성하며 수출부문 우수중소기업상을 수상하였습니다.

현재는 국내·외의 다양한 대기업과 중소기업에 제품을 판매하고 있으며 지속적인 기술개발과 시장개척을 위해 머물러 있지 않고 항상 뛰어가고 있습니다. 저희가 생산한 제품은 판매전보다 판매후가 더 중요하다는 생각을 명심하고 있으며 고객을 위해 365일 대기하는 대한민국의 명품기업이 되도록 최선을 다하겠습니다.
감사합니다.

In 1979 years, HAWERS were founded as a "SHIN YOUNG PRECISION" company name that could produce pneumatically actuated clutches and brakes first in South Korea.

In 1980 years, our main products were drum types for marines that needed a clutch urgently to winches, generators, pumps, etc. so we focused on production control.

In 1990 years, our products, especially piston and disc types, were applied to various industrial machinery such as presses, formers, grinding mills, shears, etc. and renamed to "SHIN YOUNG AIR CLUTCH".

In 2000 years, we produced various sizes and figures of clutches and brakes with directly imported German friction plates which is best quality in the world.

In 2010 years, we produced not only pneumatic but also hydraulic clutches and brakes. And also simply renamed to "HAWERS" as a corporation for export 45 countries, in result we exported USD 5 million in a year.

At present, HAWERS products are supplied to over 2000 companies in the world but we still focused on high quality and reliable after service with reasonable prices.
We believe that most important things are not only sales but also after service, therefore we are standing by customers for 24 hours a day.

Sincerely I'm appreciate that you are interested in HAWERS.

HAWERS Co., Ltd.
C.E.O. Hojae, Lee (Mr.)

CONTENTS

GREETING 인사말 问候词	2
DBS-C TYPE	4
DBS-D TYPE	6
DBS-H TYPE	8
DBS-B TYPE	10
DBS-A TYPE	12
DBS TYPE NOTICE 주의사항 注意事项	15
TORQUE CALCULATION 토크 계산법 力矩计算方法	16
DTB TYPE	17
DTBE TYPE	18
DTB, DTBE TYPE NOTICE 주의사항 注意事项	19
DTC TYPE	20
GTC, GTCO TYPES	21
DTCB TYPE	24
CERTIFICATES 인증서 证书	26

DBS-C TYPE 500~8000

DISC CLUTCH AND BRAKE COMBINED STRUCTURE.

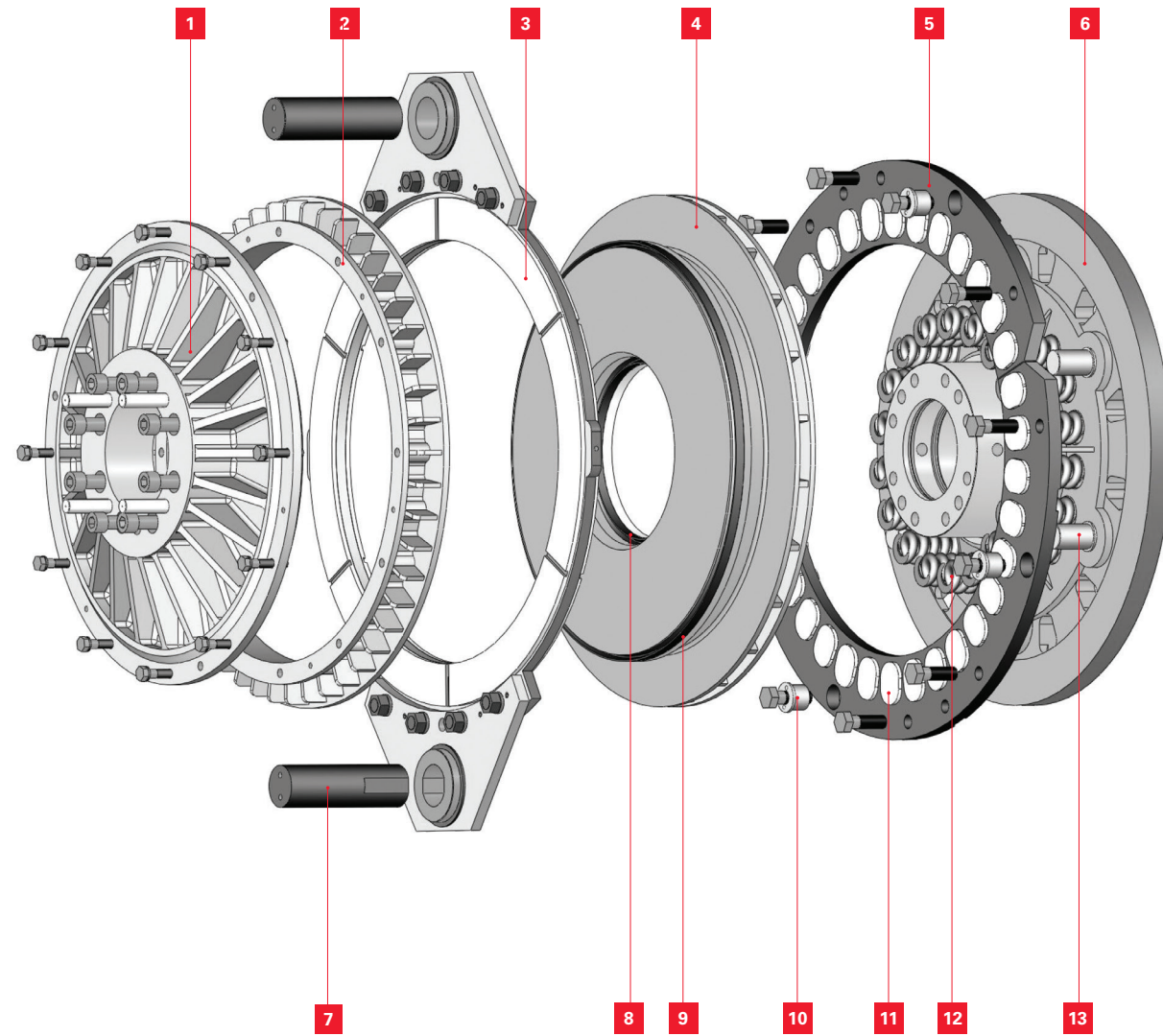
DBS 타입은 클러치, 브레이크 일체형입니다. 평소에는 스프링에 의해 브레이크가 제동되는 제품으로 공기압 주입 시 브레이크가 해제되어 클러치가 작동됩니다.

사용 용도나 여건에 따라 DBS-A, B, C, D, H 타입 중 선택 할 수 있습니다.

DBS type is clutch and brake combined unit which is braking by springs and clutch by air pressure. DBS-A, B, C, D, H types can be chosen by machinery and user.

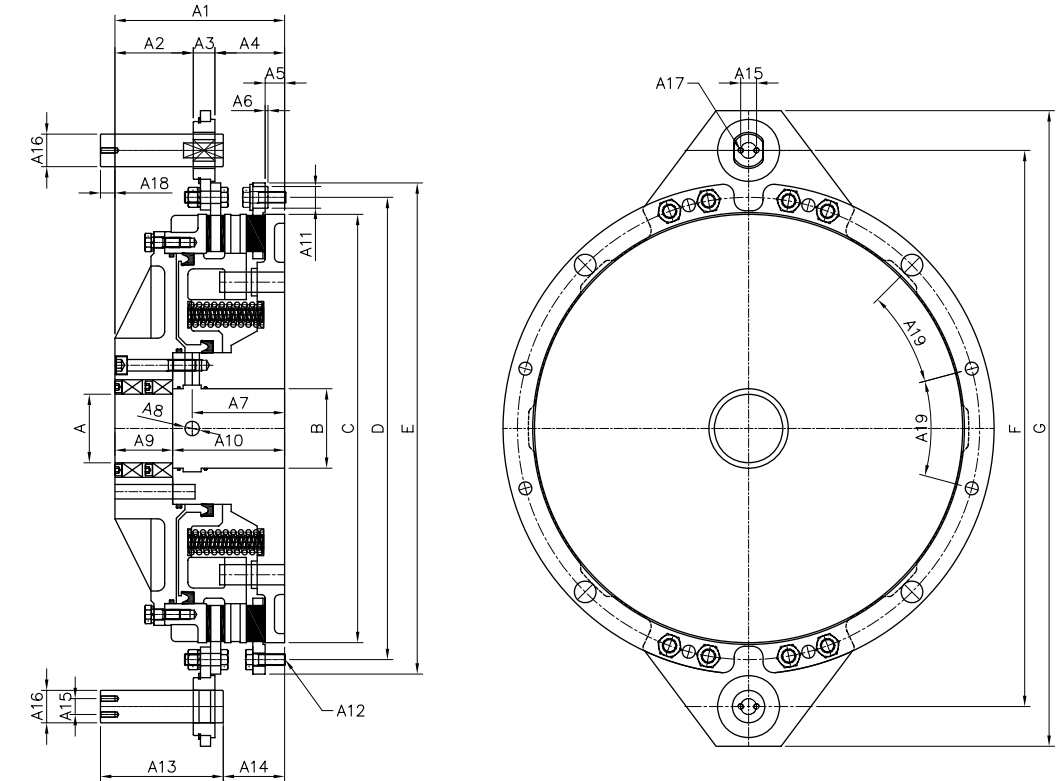
DBS 离合器 刹车一体型, 平时根据弹簧的状态可以作为制动刹车 注入空气后取消刹车功能而作为离合器使用. 根据使用用途可以选择 DBS-A, B, C, D, H 型号.

DBS-C



1 실린더 / Cylinder / 外盘	7 브레이크 핀 / Brake Pin / 刹车栓
2 실린더 링 / Cylinder Ring / 外盘圈	8,9 유 패킹 / U-Packing / U型填料
3 브레이크판 / Brake Plate / 刹车板	10 클러치 볼트, 부싱 / Clutch Bolt, Bushing / 离合器螺栓, 衬套
4 피스톤 / Piston / 活塞	11 블록 라이닝 / Block Lining / 锁定摩擦片
5 클러치판 / Clutch Plate / 离合器板	12 스프링 / Spring / 弹簧
6 몸체 / Body / 外盘	13 슬라이더 핀 / Slider Pin / 外盘栓

DBS-C 도면 / DBS-C DRAWINGS / DBS-C 图纸



DBS-C (500~8000) 기술자료 및 치수 / TECHNICAL DATA AND DIMENSIONS / 技术资料 and 尺寸 단위 / UNIT / 单位 : mm

ITEM	SIZE	공기압 / Air Pressure / 空气压力: 5.5 bar								
		DBS 500	DBS 800	DBS 900	DBS 1000	DBS 2000	DBS 3000	DBS 5000	DBS 7000	DBS 8000
Clutch Torque(N·m)		5,000	8,000	10,000	15,000	22,000	30,000	40,000	60,000	80,000
Brake Torque(N·m)		4,000	6,000	8,000	12,000	17,000	23,000	30,000	40,000	60,000
Press Power(ton)		120	180	230	350	500	700	950	1300	1900
Max R.P.M.		1250	1100	1000	850	750	700	630	560	500
Air Volume(ℓ)		0.3	0.5	0.8	1.2	1.5	2	2.4	3.0	4.5
Rotary Seal(inch)		PT 1"	PT 1"	PT 1"	PT 1" 1/2	PT 1" 1/2	PT 2"	PT 2"	PT 2"	PT 2"
Weight(kg)		100	155	220	310	420	560	680	1170	1310
J(kg·m ²)	Internal	1.76	3.67	6.47	11.37	19.55	31.00	46.99	93.00	143.84
	External	0.65	1.11	1.87	3.38	6.36	11.48	24.54	37.23	45.08
A(H7)		70	95	70~95	80~110	100~120	130~140	140~160	160~180	170~220
B(H7)		70~90	95~115	70~120	80~130	100~150	130~180	140~190	150~210	170~235
C		465	543	593	675	755	830	905	1,015	1,140
D		500	584	640	725	810	890	965	1,080	1,215
E		535	620	680	775	865	950	1,025	1,145	1,280
F		610	695	770	880	970	1,100	1,180	1,300	1,465
G		700	790	880	1,010	1,100	1,260	1,340	1,465	1,650
A1		158	175	235	260	270	312	318	405	450
A2		62.5	63.5	108.5	126.5	126.5	130	125	195	219.5
A3		21	25	30	33	33	50	50	52	50
A4		74.5	86.5	96	100	110	132	143	158	180
A5		22	25	27	29	34	38	42	46	52
A6		3	3	4	4	5	8	10	10	9
A7		95	110	128	135	135	175	175	210	245
A8		15	18	ø20	ø21	ø23	ø25	ø30	ø32	ø35
A9		40	40	80	94	98	100	100	150	150
A10		118	135	155	166	172	212	218	255	300
A11(h9)		4-ø25	4-ø25	4-ø30	4-ø35	4-ø40	4-ø45	4-ø45	4-ø50	4-ø55
A12		12-M14xP2	12-M14xP2	12-M16xP2	12-M20xP2.5	12-M24xP3	12-M24xP3	12-M24xP3	12-M27xP3	12-M30xP3.5
A13		140	140	150	180	180	249.5	246.5	270	290
A14		67.5	75	85	87	95	113.5	121.5	135	160
A15		20	20	22	30	30	39	39	39	44
A16(h5)		40	40	45	55	55	75	75	75	90
A17		2x2xM6xP1	2x2xM6xP1	2x2xM8xP1.25	2x2xM10xP1.5	2x2xM10xP1.5	2x2xM10xP1.5	2x2xM10xP1.5	2x2xM10xP1.5	2x2xM12xP1.75
A18		49.5	40	0	7	5	51.5	53.5	0	0
A19		30°	30°	30°	30°	30°	30°	30°	30°	30°

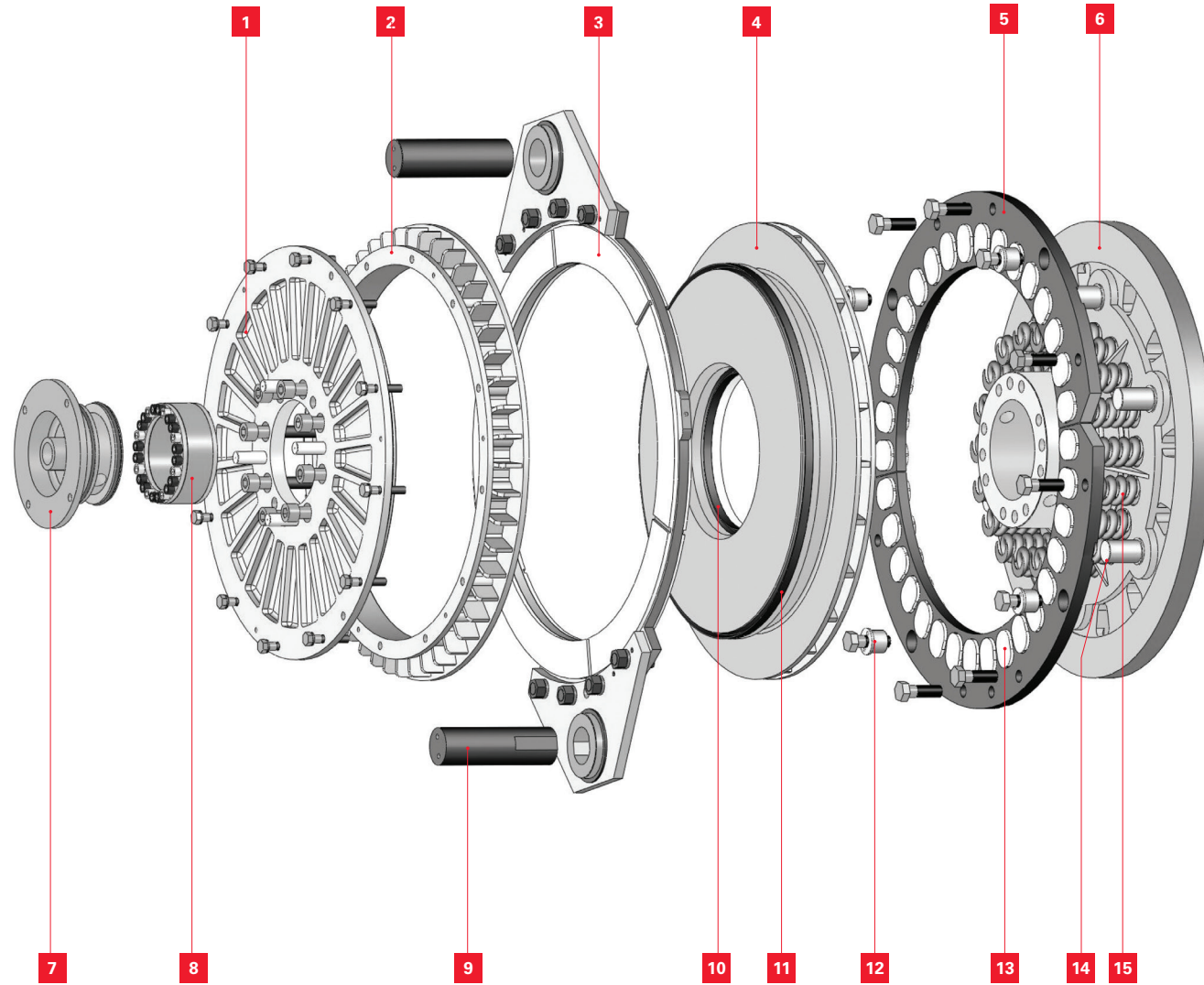
※ 상기표의 Press Power는 안전율(k)이 3 미만일때 기준입니다. 기계구조에 따라 안전율이 변경될 수 있으니 참고하시기 바랍니다. / Mind above Press Power calculated on safety factor(k)=3
 以上资料中压力是按照安全值3.0以下为基础, 机器构造不同安全值都会有变化.

DBS-D TYPE 550~7500

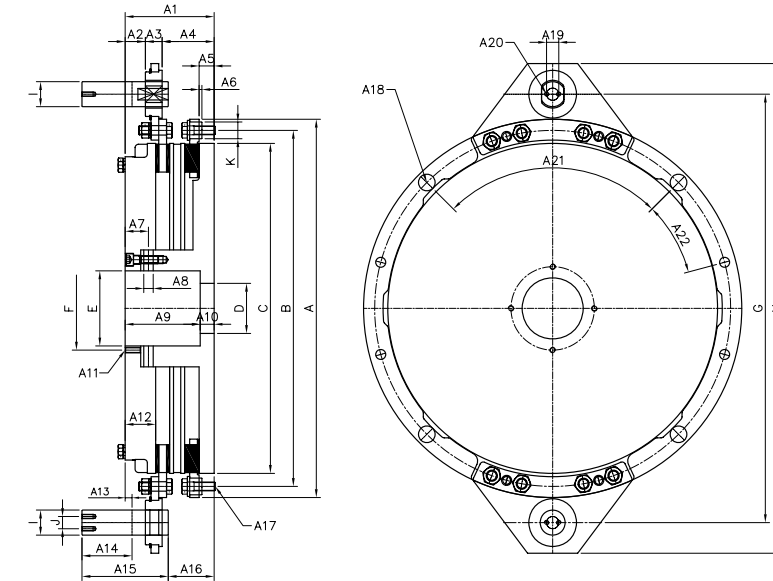
DISC CLUTCH AND BRAKE COMBINED STRUCTURE.

DBS-D

DBS-D 도면 / DBS-D DRAWINGS / DBS-D 图纸



1 실린더 / Cylinder / 外盘	8 파워록 / Power Lock / 电源锁
2 실린더 링 / Cylinder Ring / 外盘圈	9 브레이크 핀 / Brake Pin / 刹车栓
3 브레이크판 / Brake Plate / 刹车板	10,11 유 팩킹 / U-Packing / U型填料
4 피스톤 / Piston / 活塞	12 클러치 볼트, 부싱 / Clutch Bolt, Bushing / 离合器螺栓, 衬套
5 클러치판 / Clutch Plate / 离合器板	13 블록 라이닝 / Block Lining / 锁定摩擦片
6 몸체 / Body / 外盘	14 스프링 / Spring / 弹簧
7 에어박스 / Air box / 进气法兰	15 슬라이더 핀 / Slider Pin / 外盘柱



DBS-D (550~7500) 기술자료 및 치수 / TECHNICAL DATA AND DIMENSIONS / 技术资料 and 尺寸 단위 / UNIT / 单位 : mm

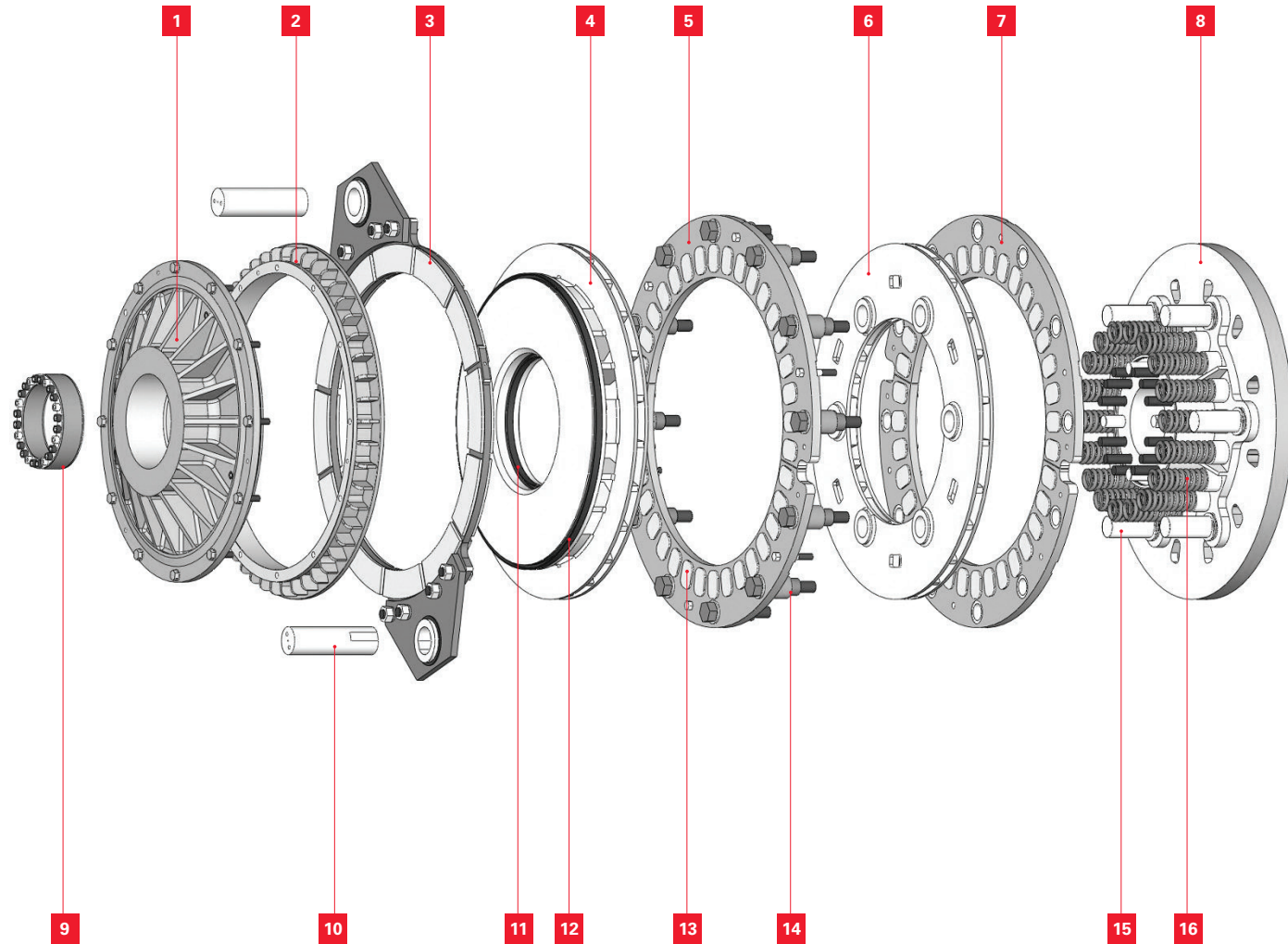
ITEM	SIZE	공기압 / Air Pressure / 空气压力: 5.5 bar								
		DBS 550	DBS 850	DBS 950	DBS 1500	DBS 2500	DBS 3500	DBS 4500	DBS 6500	DBS 7500
Clutch Torque(N·m)		5,000	6,600	9,000	15,000	20,000	29,000	39,000	60,000	75,000
Brake Torque(N·m)		3,400	5,500	7,000	10,000	14,000	22,000	26,000	37,000	57,000
Press Power(ton)		110	150	200	350	470	700	900	1400	1900
Max R.P.M.		1250	1100	1000	850	750	700	630	560	500
Air Volume(ℓ)		0.3	0.5	0.8	0.9	1.1	1.8	2.0	2.5	4.5
Rotary Seal(inch)		PT 1"	PT 1"	PT 1"	PT 1" 1/2	PT 1" 1/2	PT 1" 1/2	PT 2"	PT 2"	PT 2"
Weight(kg)		84	130	195	265	360	540	570	805	1230
J(kg·m ²)	Internal	1.48	3.08	5.735	9.53	16.76	29.45	39.39	70.95	135.05
	External	0.5	1.08	1.87	3.54	5.47	12.54	12.98	22.7	45.08
A		570	620	680	770	865	1,000	1,025	1,145	1,285
B		536	584	640	725	810	945	965	1,080	1,215
C		465	543	593	675	755	885	905	1,050	1,140
D(H7)		65	70	80	100	110	150	150	180	200
E(H8)		95	110	120	145	155	200	200	235	260
F		130	150	150	175	190	255	265	300	320
G		645	695	770	880	970	1,140	1,180	1,300	1,465
H		735	790	880	1,010	1,100	1,285	1,340	1,465	1,650
I(h5)		40	40	45	55	55	65	75	75	90
J		20	20	22	30	30	35	39	39	44
K(h9)		4-ø25	4-ø25	4-ø30	4-ø35	4-ø40	4-ø42	4-ø45	4-ø50	4-ø55
A1		140	145	160	185	203	255	260	295	330
A2		44.5	36.5	36.5	44	48	55	43	86	100
A3		21	24	30	33	34	36	49	52	50
A4		74.5	84.5	93.5	108	108.5	164	168	157	180
A5		22	25	27	30	34	70	71	46	52
A6		3	3	5	5	5	5	5	5	5
A7		36	36.5	42	48	53	67	68	76	85
A8		17	17	17	23	23	28	30	32	35
A9		125	125	135	160	155	200	200	215	260
A10		15	20	25	25	48	55	60	80	70
A11		4-M10xP1.5	4-M10xP1.5	4-M10xP1.5	4-M14xP2	4-M14xP2	4-M16xP2	4-M16xP2	4-M16xP2	4-M16xP2
A12		55	50	55	62	66.5	75	74	119	128
A13		6	7.5	12.5	14	19	15	11	58.5	59.5
A14		80	80	90	110	110	130	150	150	180
A15		150	145	155	190	190	220	250	290	290
A16		64	72.5	82.5	91	104	150	149	134	160.5
A17		12-M14xP2	12-M14xP2	12-M16xP2	12-M20xP2.5	12-M24xP3	12-M24xP3	12-M24xP3	12-M27xP3	12-M30xP3.5
A18(H9)		4-ø25	4-ø25	4-ø30	4-ø35	4-ø40	4-ø42	4-ø45	4-ø50	4-ø55
A19		20	20	22	30	30	35	39	39	45
A20		2-M6xP1	2-M6xP1	2-M8xP1.25	2-M10xP1.5	2-M10xP1.5	2-M10xP1.5	2-M10xP1.5	2-M10xP1.5	2-M12xP1.75
A21		90°	90°	90°	90°	90°	90°	90°	90°	90°
A22		30°	30°	30°	30°	30°	30°	30°	30°	30°

※ 상기표의 Press Power는 안전율(k)이 3 미만일때 기준입니다. 기계구조에 따라 안전율이 변경될 수 있으니 참고하시기 바랍니다. / Mind above Press Power calculated on safety factor(k) = 3
 以上资料中压力是按照安全值3.0以下为基础, 机器构造不同安全值都会有变化。

DBS-H TYPE 13000~22000

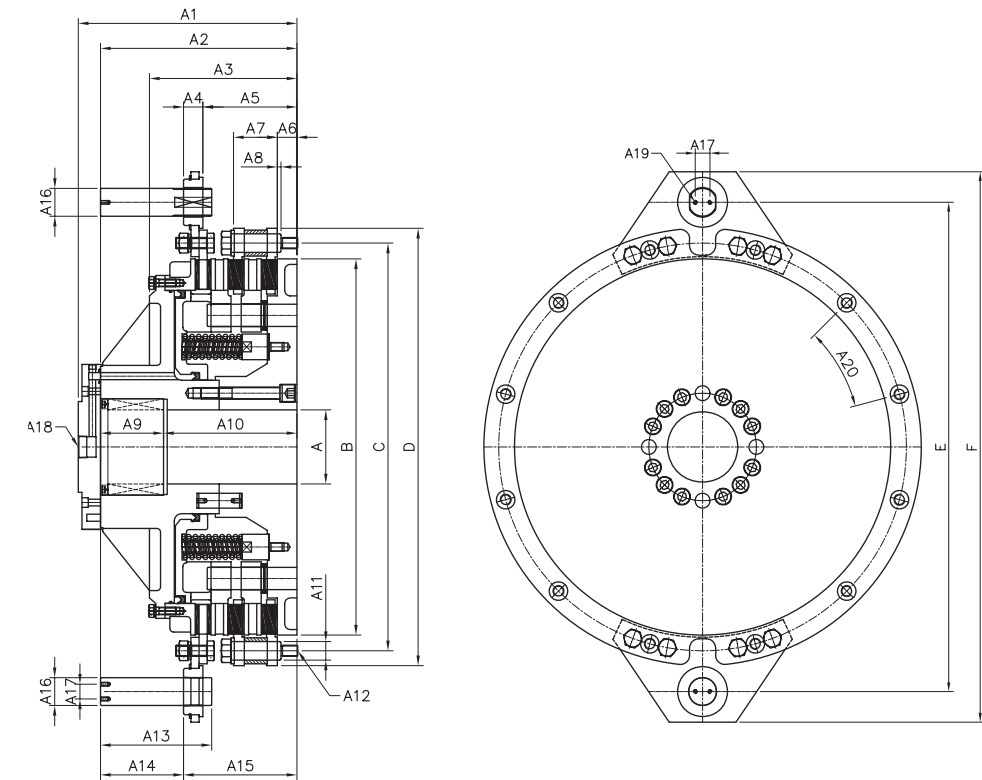
DISC CLUTCH AND BRAKE COMBINED STRUCTURE.

DBS-H



1	실린더 / Cylinder / 外盘	6	미드 플레이트 / Mid Plate / 中盘	13	블록 라이닝 / Block Lining / 锁定摩擦片
2	실린더 링 / Cylinder Ring / 外盘圈	8	몸체 / Body / 本体	14	클러치 볼트, 부싱 / Clutch Bolt, Bushing / 离合器螺栓, 衬套
3	브레이크판 / Brake Plate / 刹车板	9	파워록 / Power Lock / 电源锁	15	슬라이더 핀 / Slider Pin / 外盘栓
4	피스톤 / Piston / 活塞	10	브레이크 핀 / Brake Pin / 刹车栓	16	스프링 / Spring / 弹簧
5,7	클러치판 / Clutch Plate / 离合器盘	11,12	유 패킹 / U-Packing / U型填料		

DBS-H 도면 / DBS-H DRAWINGS / DBS-H 图纸



DBS-H (13000~22000) 기술자료 및 치수 / TECHNICAL DATA AND DIMENSIONS / 技术资料 and 尺寸 단위 / UNIT / 单位 : mm

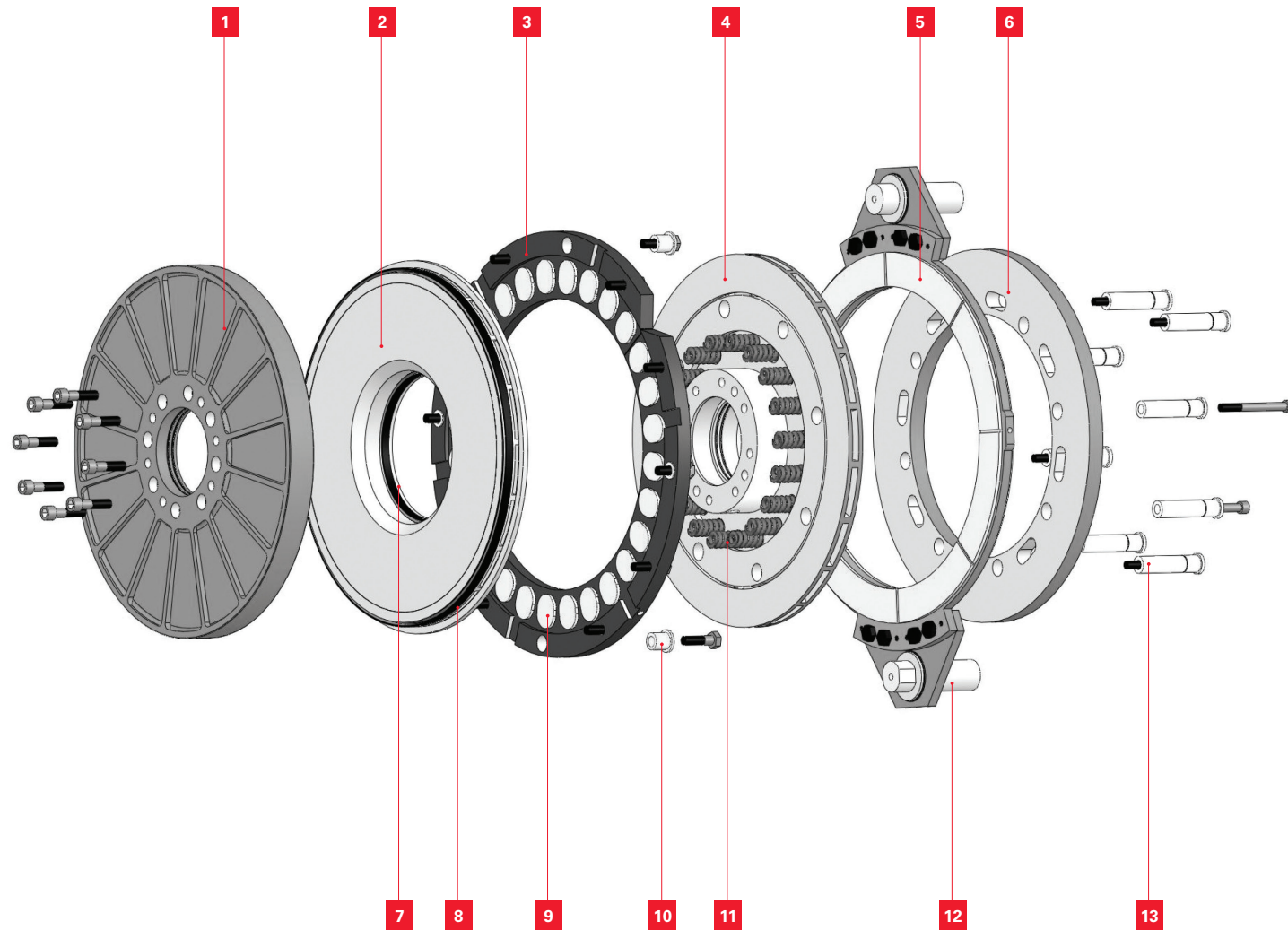
ITEM	SIZE	공기압 / Air Pressure / 空气压力: 5.5 bar		
		DBS 13,000	DBS 16,000	DBS 22,000
Clutch Torque(N·m)		130,000	160,000	220,000
Brake Torque(N·m)		40,000	60,000	75,000
Press Power(ton)		2800	3700	4500
Max R.P.M.		300	240	230
Air Volume(d)		3.7	5.5	6
Rotary Seal(inch)		PT 2"	PT 2"	PT 2"
Weight(kg)		2,165	2,310	2,580
J(kg·m ²)	Internal	159.86	286.80	325.03
	External	59.13	105.88	170.8
A(H8)		140~210	150~250	170~260
B		1,015	1,140	1,210
C		1,100	1,225	1,325
D		1,180	1,310	1,425
E		1,320	1,475	1,600
F		1,485	1,660	1,785
A1		590	640	660
A2		530	580	600
A3		398	426	461
A4		254	290	310
A5		52	50	54
A6		53	60	65
A7		118	136	144
A8		10	10	10
A9		170	170	170
A10		360	410	430
A11(h9)		12-ø50	12-ø55	12-ø60
A12		12-M30xP3.5x45	12-M36xP4x60	12-M36xP4x60
A13		290	300	310
A14		214	230	237
A15		306	340	364
A16(h5)		75	90	90
A17		39	44	44
A18		PT 2"	PT 2"	PT 2"
A19		2x2-M10xP1.5	2x2-M12xP1.75	2x2-M12xP1.75
A20		30°	30°	30°

상기표의 Press Power는 안전율(k)이 3 미만일때 기준입니다. 기계구조에 따라 안전율이 변경될 수 있으니 참고하시기 바랍니다. / Mind above Press Power calculated on safety factor(k) = 3
 以上资料中压力是按照安全值3.0以下为基础, 机器构造不同安全值都会有变化。

DBS-B TYPE 1400~3500

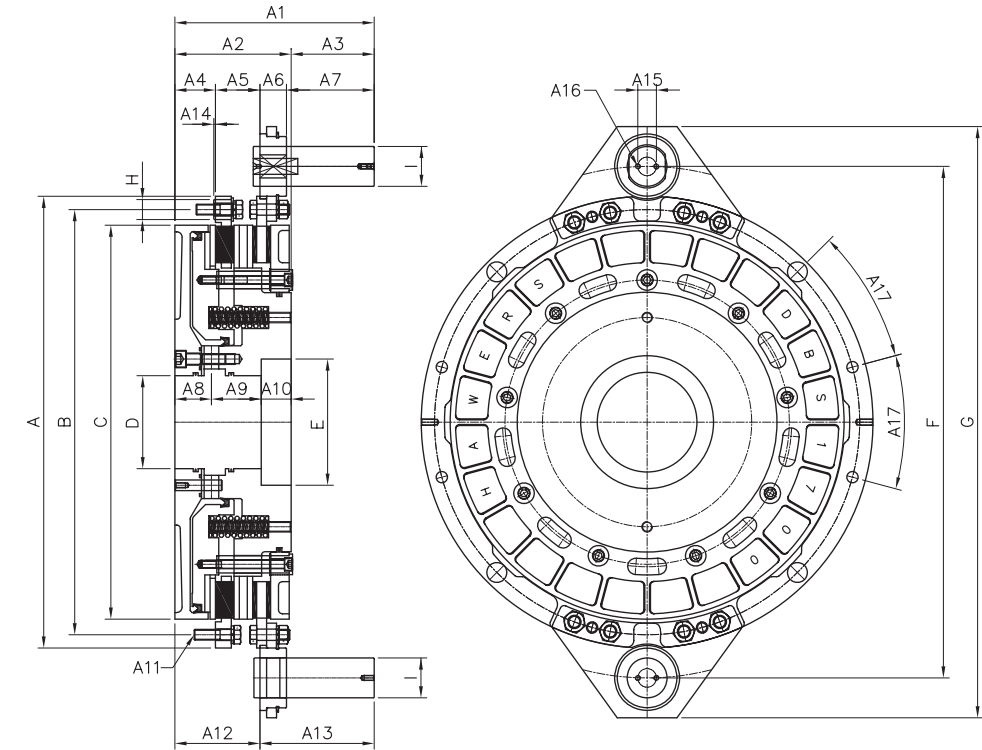
DISC CLUTCH AND BRAKE COMBINED STRUCTURE.

DBS-B



1 실린더 / Cylinder / 外盘	7,8 유 패킹 / U-Packing / U型填料
2 피스톤 / Piston / 活塞	9 블록 라이닝 / Block Lining / 锁定摩擦片
3 클러치 판 / Clutch Plate / 离合器板	10 클러치 볼트, 부싱 / Clutch Bolt, Bushing / 离合器螺栓, 衬套
4 몸체 / Body / 本体	11 스프링 / Spring / 弹簧
5 브레이크 판 / Brake Plate / 刹车板	12 브레이크 핀 / Brake Pin / 刹车栓
6 브레이크 링 / Brake Ring / 刹车圈	13 슬라이더 핀, 볼트 / Slider Pin, Bolt / 外盘栓 螺栓

DBS-B 도면 / DBS-B DRAWINGS / DBS-B 图纸



DBS-B (1400~3500) 기술자료 및 치수 / TECHNICAL DATA AND DIMENSIONS / 技术资料 and 尺寸 단위 / UNIT / 单位 : mm

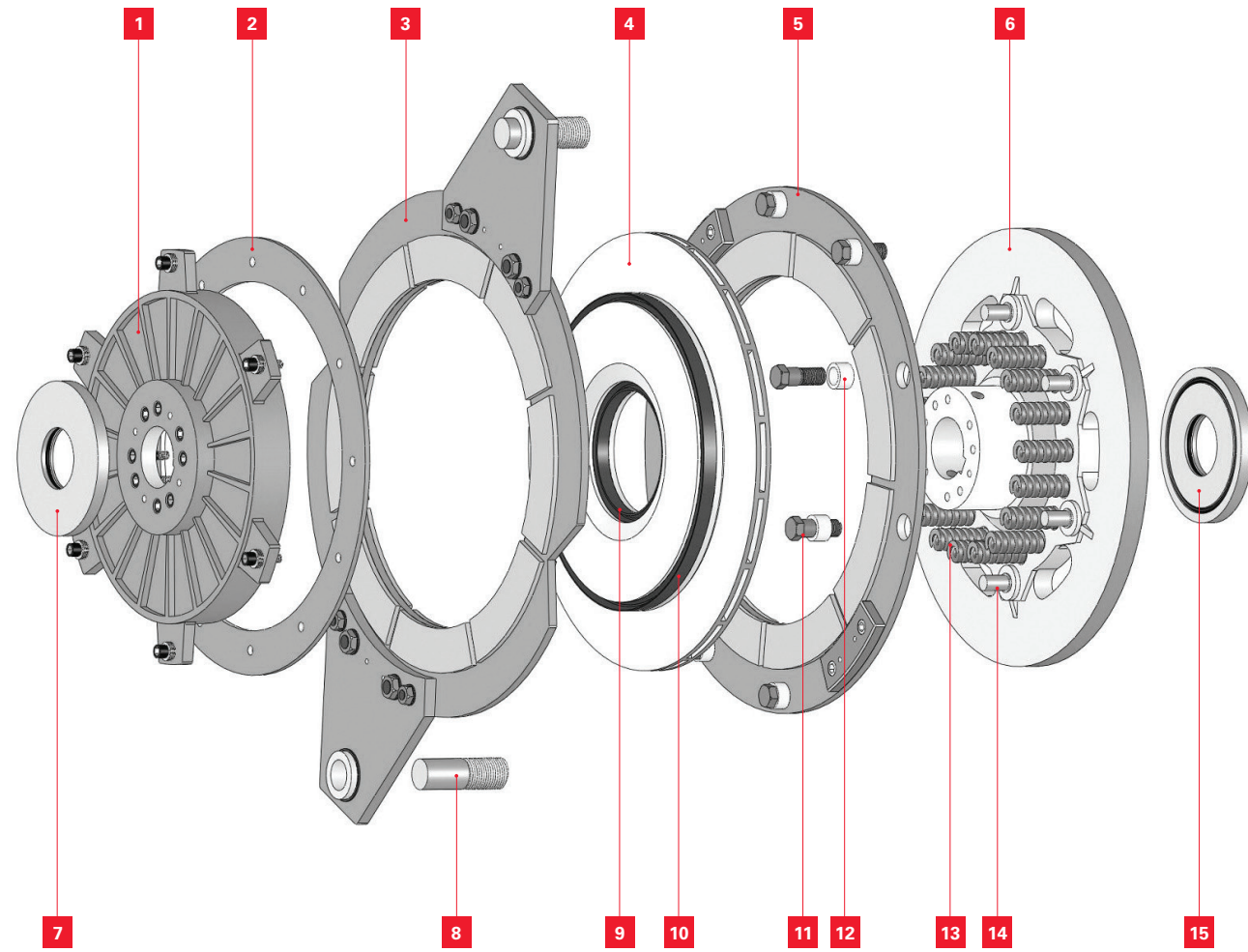
ITEM	SIZE	공기압 / Air Pressure / 空气压力 : 5.5 bar			
		DBS 1400	DBS 1700	DBS 2800	DBS 3500
Clutch Torque(N-m)		11,000	15,000	21,000	32,000
Brake Torque(N-m)		9,000	12,000	17,000	23,000
Press Power(ton)		250	350	500	750
Max R.P.M.		1100	1,000	850	750
Air Volume(d)		1.8	2	3	4
Rotary Seal(inch)		PT 1"	PT 1"	PT 1" 1/2	PT 1" 1/2
Weight(kg)		204	275	374	570
J(kg-m ²)	Internal	5.08	7.43	14.35	26.54
	External	2.58	3.91	8.73	9.7
A		620	680	770	865
B		584	640	725	810
C		543	593	675	755
D(H7)		80 ~ 130	90 ~ 140	100 ~ 160	110~180
E(H8)		120 ~ 180	130 ~ 200	145 ~ 210	155~235
F		695	770	880	970
G		785	880	1,000	1,120
H(h9)		4-ø25	4-ø30	4-ø30	4-ø40
I(h5)		ø45	ø60	ø60	ø65
A1		255	300	320	355
A2		160	175	195	220
A3		95	125	125	135
A4		55	61	66	82
A5		64.5	67	76.5	84
A6		30	40	38	39
A7		105.5	132	139.5	150
A8		51	55	62.5	71
A9		64	75	82.5	86
A10		45	45	50	63
A11		12-M14 x P2	12-M16 x P2	12-M20 x P2.5	12-M24xP3
A12		119.5	128	142.5	160
A13		135.5	172	177.5	189
A14		3	2.5	3	5
A15		22	28	30	35
A16		2x2xM8xP1.25	2x2xM8xP1.25	2x2xM10xP1.5	2x2xM10xP1.5
A17		30°	30°	30°	30°

* 상기표의 Press Power는 안전율(k)이 3 미만일때 기준입니다. 기계구조에 따라 안전율이 변경될 수 있으니 참고하시기 바랍니다. / Mind above Press Power calculated on safety factor(k) = 3
 以上资料中压力是按照安全值3.0以下为基础, 机器构造不同安全值都会有变化。

DBS-A TYPE 25~880

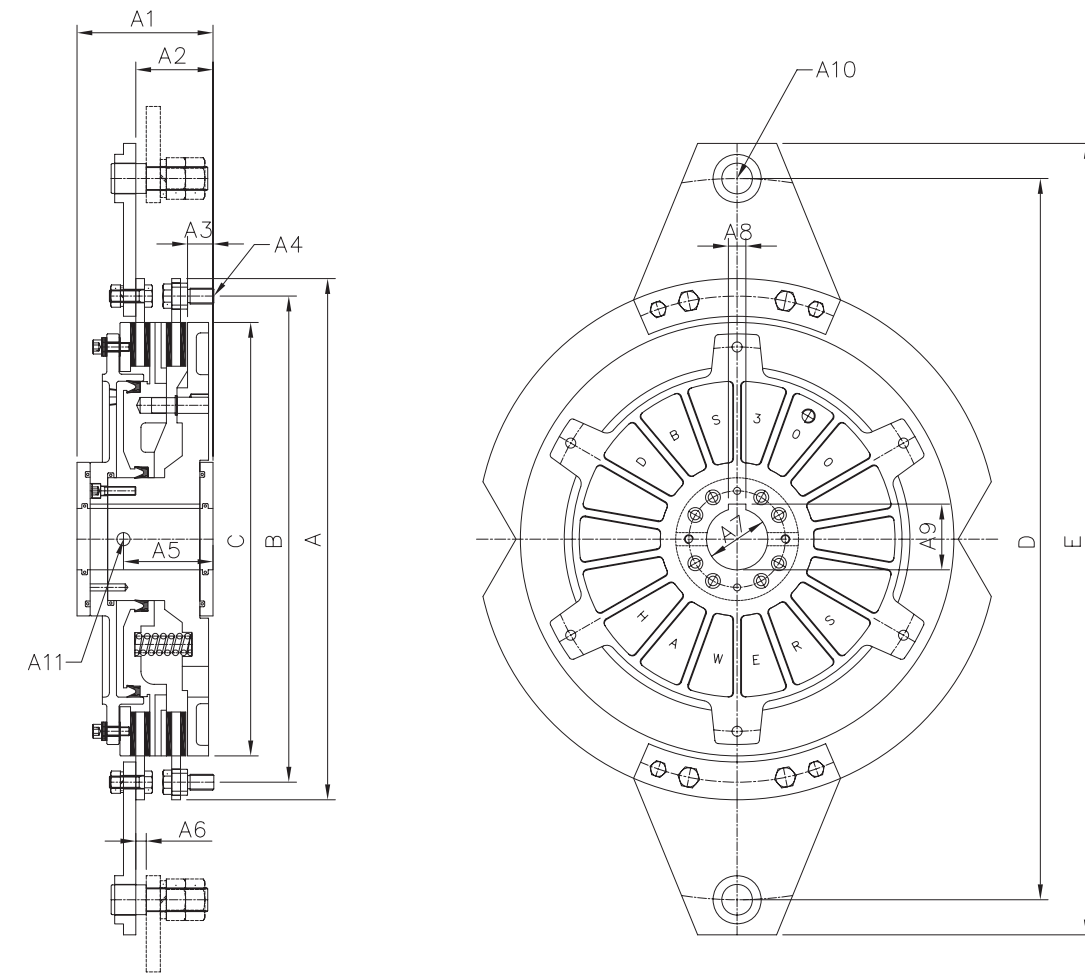
DISC CLUTCH AND BRAKE COMBINED STRUCTURE.

DBS-A

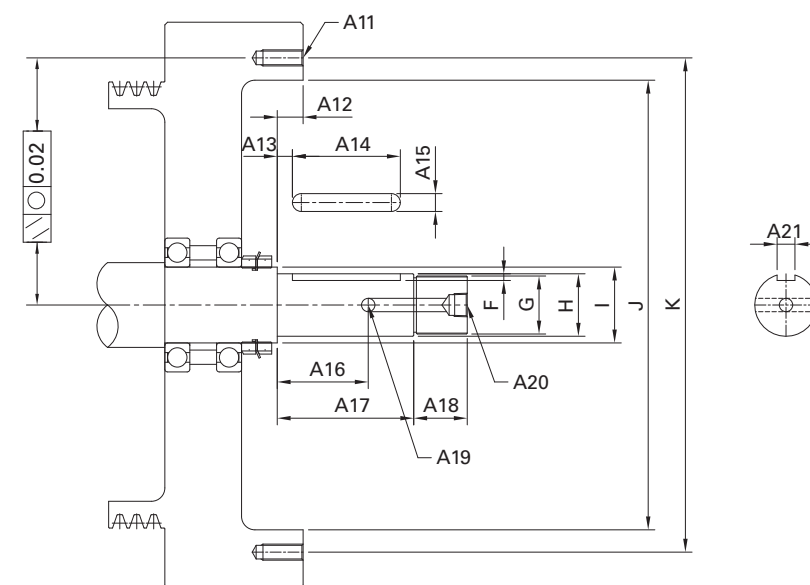


1	실린더 / Cylinder / 外盘	8	브레이크 핀 / Brake Pin / 刹车栓
2	링 / Ring / 圈	9,10	유 패킹 / U-Packing / U型填料
3	브레이크판 / Brake Plate / 刹车板	11	클러치 볼트 / Clutch Bolt / 离合器螺栓
4	피스톤 / Piston / 活塞	12	클러치 볼트 패킹 / Clutch Bolt Packing / 离合器螺栓保护
5	클러치판 / Clutch Plate / 离合器板	13	스프링 / Spring / 弹簧
6	몸체 / Body / 本体	14	슬라이더 핀 / Slider Pin / 滑动轴
7,15	에어커버 / Air Cover / 空气罩		

DBS-A 도면 / DBS-A DRAWINGS / DBS-A 图纸



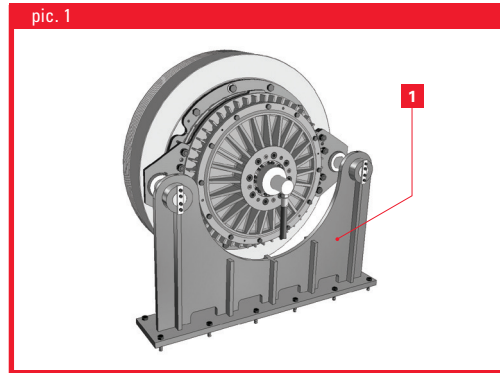
휠 도면 / WHEEL DRAWINGS / 轮盘图纸



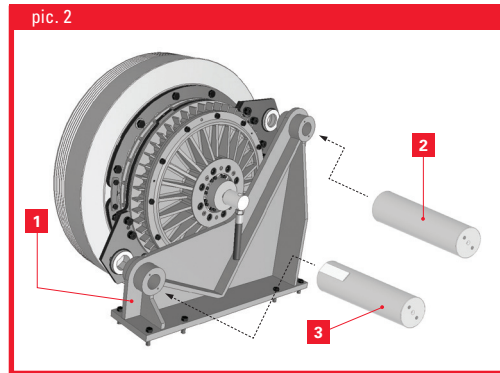
ITEM	SIZE	공기압 / Air Pressure / 空气压力 : 5.5 bar									
		DBS 25	DBS 50	DBS 60	DBS 100	DBS 120	DBS 200	DBS 300	DBS 420	DBS 580	DBS 880
Clutch Torque(N·m)		250	500	600	1,000	1,200	2,000	3,000	4,200	5,800	8,800
Brake Torque(N·m)		150	300	350	600	850	1,500	2,000	2,500	4,000	5,500
Press Power(ton)		5	10	15	20	30	60	80	110	150	200
Max R.P.M.		2500	2300	1900	1700	1400	1100	950	900	800	700
Air Volume(ℓ)		0.10	0.12	0.16	0.2	0.4	0.6	0.75	0.8	1.2	1.6
Rotary Seal(inch)		PT 1/4	PT 1/4	PT 3/8	PT 3/8	PT 1/2	PT 1/2	PT 3/4	PT 3/4	PT 1"	PT 1"
Weight(kg)		11	18	40	31	70	90	120	150	220	320
J(kg·m ²)	Internal	0.023	0.066	0.241	0.193	0.733	1.33	2.20	3.17	5.95	12.31
	External	0.010	0.030	0.121	0.069	0.268	0.64	1.02	1.44	2.62	6.15
A		220	275	384	352	420	534	594	610	720	824
B		205	255	348	325	383	494	554	570	680	782
C		188	236	292	304	352	430	494	512	620	723
D		250	315	482	390	584	716	822	852	1,032	1,206
E		282	390	550	445	650	800	910	950	1,145	1,320
F		5	5.5	5	6	5.5	7	7.5	8	10	11
G		M30	M40	M35	M50	M40	M55	M65	M80	M95	M115
H(h6)		32	45	40	55	45	60	70	85	100	120
I		40	55	55	65	60	75	85	100	115	135
J		192	240	295	308	355	440	504	522	630	733
K		250	255	348	325	383	494	554	570	680	782
A1		74	90	143	107	150	153	155	169	177	188
A2		38.5	52	72	69	76	80	82	89	95	107
A3		18	27	27	32	27	29	29	30	33	33
A4		12-M5 x P0.8	12-M6 x P1	10-M14 x P2	12-M8 x P1.25	10-M14 x P2	10-M18 x P2.5	10-M18 x P2.5	12-M18 x P2.5	14-M20 x P2.5	16-M20 x P2.5
A5		49	59	93	73	98	101	102	113	118	127
A6		10	10	12	12	12	12	12	12	15	15
A7(H7)		26 ~ 38	29 ~ 45	30 ~ 45	43 ~ 60	45 ~ 50	48 ~ 65	55 ~ 75	60 ~ 90	70 ~ 105	85 ~ 130
A8		10	14	12	16	14	18	20	24	28	32
A9		35.3	48.8	43.3	59.3	48.8	64.4	74.9	93.5	106.4	127.4
A10		2-φ14	2-φ25	2-φ25	2-φ25	2-φ25	2-φ30	2-φ35	2-φ40	2-φ45	2-φ45
A11		12-M5 x P0.8	12-M6 x P1	10-M14 x P2	12-M8 x P1.25	10-M14 x P2	10-M18 x P2.5	10-M18 x P2	12-M18 x P2.5	14-M20 x P2.5	16-M20 x P2.5
A12		18	27	27	32	27	29	29	30	33	33
A13		9	13	17	14	17	17	17	17	17	17
A14		56	64	109	79	113	119	121	135	143	154
A15		10	14	12	16	14	18	20	24	28	32
A16		49	59	93	73	98	101	102	113	118	127
A17		73	89	141	106	148	151	153	167	175	186
A18		26	46	60	50	60	60	60	60	80	80
A19		6	7	12	12	12	15	15	15	20	20
A20(inch)		PT 1/4	PT 1/4	PT 3/8	PT 3/8	PT 1/2	PT 1/2	PT 3/4	PT 3/4	PT 1	PT 1
A21		10	14	12	16	14	18	20	24	28	32

상기표의 Press Power는 안전율(k)이 2.5 미만일때 기준입니다. 기계구조에 따라 안전율이 변경될 수 있으니 참고하시기 바랍니다. / Mind above Press Power calculated on safety factor(k) = 2.5 / 以上资料中压力是按照安全值2.5以下为基础, 机器构造不同安全值都会有变化.

DBS 타입 설치 및 사용시 주의사항 / NOTICE FOR DBS TYPE / DBS 型 安装和使用注意事项

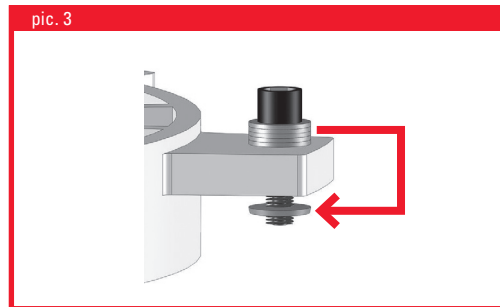


설치 시 브레이크 지지대는 pic.1과 같이 수평방향이 가장 안정적입니다. 부득이 pic.2와 같이 수직 또는 대각선 방향으로 설치 시 반드시 원형 브레이크 핀이 위쪽에 위치되어야 합니다. 이때 브레이크 지지대는 반드시 pic1, pic2의 ①번과 같이 항상 일체형으로 제작되어야 합니다. We recommend brake pins position should be horizontality like pic.1 But if the brake pins position are vertical or diagonal like pic.2, the round pin must be upper direction. Mind always the brake fixing seat must produce as one body like pic.1, pic.2 我们建议刹车栓安装位置保持水平, 如图1. 如果刹车栓位置为垂直或倾斜安装, 如图2, 圆柱必须安装在较高位置上. 刹车固定座必须制作成一体式.



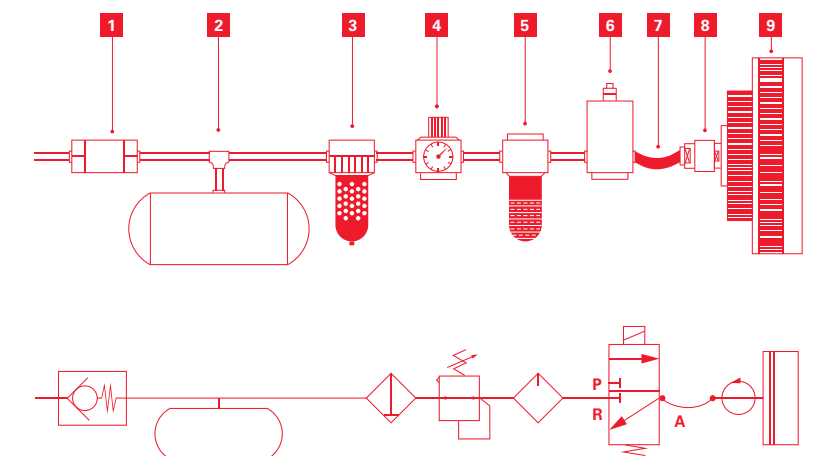
- 1 브레이크 고정 지지대 / Brake Pin Fixing Plate / 刹车固定托架
- 2 원형핀 / Round pin / 圆柱
- 3 이각핀 / Two face pin / 方栓

제품을 사용하면서 주기적으로 클러치판과 브레이크판의 라이닝 두께를 확인해야 하며, 이때 라이닝 두께가 닳아서 줄어든 만큼 pic.3 처럼 실린더에 있는 간격조정용 볼트의 와셔를 옮겨서 간격조정을 해야 합니다. (DBS-A 타입만 가능) Please check the lining's thickness of Clutch and Brake plates by periods. When the linings are worn, please move the washers of Cylinder to keep the friction distance as pic.3. (Only DBS-A type is available) 产品使用时定期检查离合器盘和刹车盘的摩擦片厚度, 摩擦片厚度变薄如pic.3 使用外盘的间距调整螺栓来调整间距.



에어클러치/브레이크는 에어공급량과 에어라인 설비가 가장 중요합니다. 컴프레서에서 에어클러치/브레이크까지 들어오는 모든 에어라인의 직경(φ)은 클수록 좋으며, 길이는 짧을수록 좋습니다. 에어 압력은 항상 5.5 bar 으로 유지해 주시기 바랍니다. 기타 문의사항은 "(주)하워스"로 직접 연락 주시기 바랍니다. The air-volumes and air-lines are most important for pneumatically actuated clutches and brakes. The air-line(from compressor to clutch) should be wide pi(φ) and shorter will be better. Generally we recommend that the air-pressure set up to 5.5 bar. For more information, please ask direct to HAWERS Co.,Ltd. 空气离合器/刹车 空气供应量和空气管路设备非常重要. 从空气压缩机到空气离合器/刹车连接的所有空气管路直径 越粗越好, 长度越短越好. 空气压力维持在5.5 bar 其他问题请直接联系 豪沃斯.

- 1 체크 밸브 / Non-return valve / 止回阀
- 2 에어 탱크 / Air accumulator / 空气罐
- 3 필터 / Filter / 过滤器
- 4 압력 조절기 / Pressure Regulator / 压力操纵器
- 5 윤활 장치 / Lubricator / 润滑装置
- 6 솔레노이드 밸브 / Solenoid Valve / 电磁阀
- 7 에어 호스 / Air hose / 空气管路
- 8 로타리 씰 / Rotary Seal / 旋转密封,
- 9 급속배기변 / Q.E.V. / 快速排气阀



편심 프레스의 토크 계산법

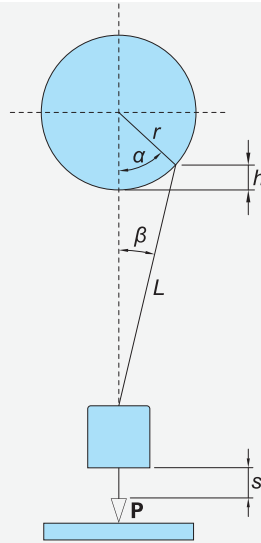
TORQUE CALCULATION FOR AN ECCENTRIC PRESS.

偏心压力力矩的计算方法

- 편심 프레스에서 필요한 토크 계산을 위해, 다음의 공식을 사용합니다.
To calculate the necessary torque in an eccentric press, the following formulation is used:
请使用下面的公式计算偏心压力的力矩。

$$M = \frac{\sin(\alpha+\beta)}{\cos\beta} \cdot P \cdot r$$

- M** : 편심 샤프트에 의해 전달 받는 토크 값.
Turning torque to be transmitted by the eccentric shaft. / 根据偏心轴传达的力矩值
- α** : 하사점 직전의 최대 작용 각.
Maximum effort angle before the BDC(bottom dead center). / 下止点最大作用角
- P** : 프레스의 힘.
Force of the Press. / 压力
- r** : 편심 반지름.
Radius of the eccentric. / 偏心半径
- β** : 최대 힘이 발생하는 순간에 연결봉과 램의 이동경로 사이의 각.
Angle between the connecting rod and the movement line of the ram in the moment of maximum force.
最大力产生瞬间连接杆与移动路径的夹角。
- s** : 최대 작용점이 발생하는 지점과 하사점 간의 거리(램에서 측정).
Distance from the BDC to the point where the maximum effort is produced(measured at the ram).
最大作用点发生的支点和下止点间的距离
- h** : 최대 힘이 발생하는 지점과 하사점 간의 거리(편심에서 측정).
Distance from the BDC to the point where the maximum force is produced(measured at the eccentric).
最大力发生支点和下止点间的距离。



- 'α', 'β' 각 그리고 'h' 높이를 구하기 위해 다음 공식이 사용됩니다.
To obtain angles 'α' and 'β', and 'h' height, the following formulations are used :
求α, β角和 h的高度请使用以下公式。

$$\sin\alpha = \sqrt{1 - \left(\frac{r-h}{r}\right)^2} \quad h = \frac{L^2 - (L-s)^2}{2 \cdot (L-s+r)} \quad \frac{r}{L} = \frac{\sin\beta}{\sin\alpha}$$

- 'r' 그리고 'L'의 값이 알려지지 않았을 경우, 아래의 공식을 사용하여 전달하는 토크에 대해 어림잡아 계산 할 수 있습니다.
In the case where the 'r' and 'L' values are not known, an estimated calculation about the transmissible torque can be done by using the following formulation :
r和L未知情况,使用以下公式可以计算传达力矩。

$$M = F \cdot r \frac{\sin(\alpha+\beta)}{\cos\beta} \cdot P \cdot r = K \cdot P \cdot r$$

- 어림잡아 $\frac{L}{r} = 5$ 일 때 'K'값은 아래와 같습니다. Taking $\frac{L}{r} = 5$ (estimated), the 'K' value is : 估算 $\frac{L}{r} = 5$ 时 'K'值与以下相同.
- α = 30° 일 때, 계수 K = 0.587 For α = 30° the coefficient K = 0.587 α = 30° 时, K = 0.587
- α = 15° 일 때, 계수 K = 0.3 For α = 15° the coefficient K = 0.3 α = 15° 时, K = 0.3
- α = 40° 일 때, 계수 K = 0.74 For α = 40° the coefficient K = 0.74 α = 40° 时, K = 0.74
- 사링기 일때, K = 1 For shears K = 1 车床时, K = 1

- 고속 샤프트에 클러치가 있을 경우 아래의 공식을 사용해 토크 값을 구합니다.
When the clutch is in a faster shaft :
在高速轴使用离合器请使用以下公式计算。

$$M_{red} = \frac{M}{i}$$

** i 는 클러치의 샤프트와 편심샤프트 사이의 전달 비율
Being i the transmission ratio between the clutch shaft and the eccentric shaft
i 是离合器的轴和偏心轴之间的传动比率

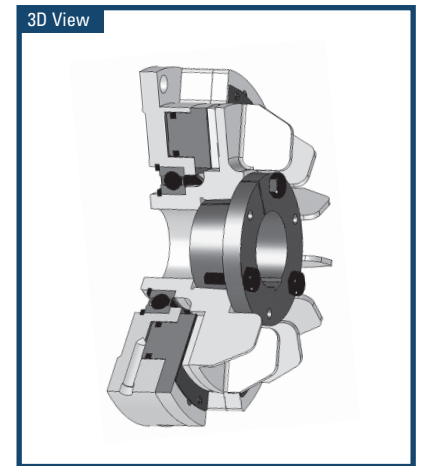
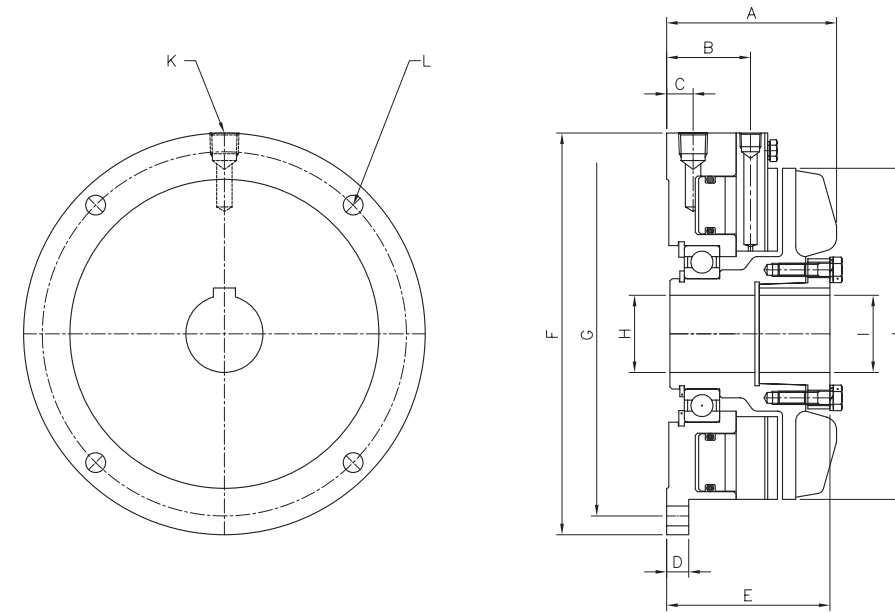
DTB TYPE

DISC TENSIONING BRAKE.

DTB 타입은 브레이크 전용품으로 공기압 주입 시 브레이크가 작동됩니다.
일반적으로 텐션을 유지하기 위한 브레이크용으로 자주 사용됩니다.

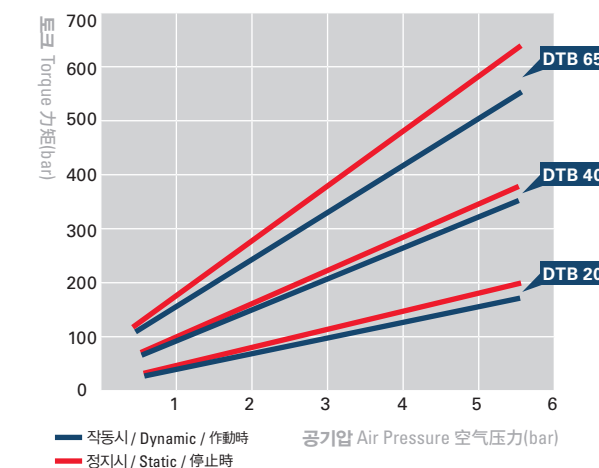
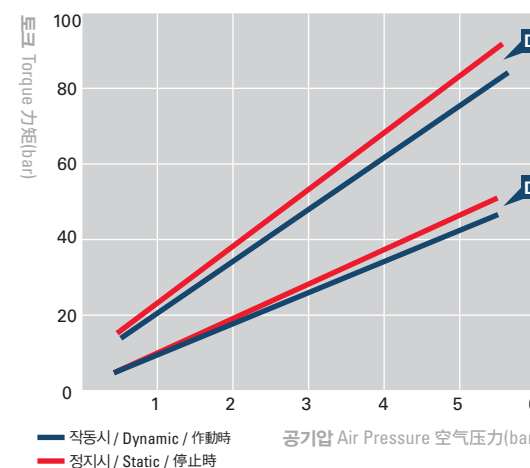
DTB type is braked by air pressure. It's normally installed to keep the tensioning as a brake.

DTB 型为刹车专用, 空气注入时刹车作用。广泛被应用在为维持一定张力的地方。



DTB 치수 / DIMENSIONS / DTB 尺寸													단위 / UNIT / 单位 : mm	
SIZE	ITEM	A	B	C	D	E	F	G (P.C.D)	H	I (H8)	J	K (inch)	L	KEY
DTB 5		64	30.5	12	6.5	64	150	135	25.3	25	117	PT 1/4	4-φ7	6x6x25
DTB 10		82.5	45.5	12	10	85	200	186	35.3	35	163	PT 1/4	4-φ9	10x8x30
DTB 20		87	40.5	11	10	89	228	210	50.3	50	204	PT 1/4	4-φ9	12x8x45
DTB 40		114	51	18	13	109	302	278	75.3	75	256	PT 1/4	4-φ14	18x11x65
DTB 65		140	60	20	18	123	350	320	75.3	75	280	PT 1/4	4-φ18	18x11x65

공기압과 토크의 상관관계 / CORRELATION BETWEEN AIR PRESSURE AND TORQUE / 空气压和力矩的关系



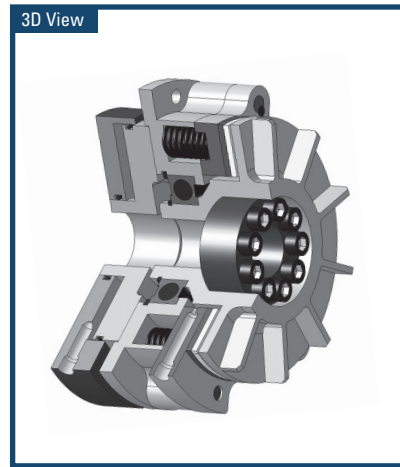
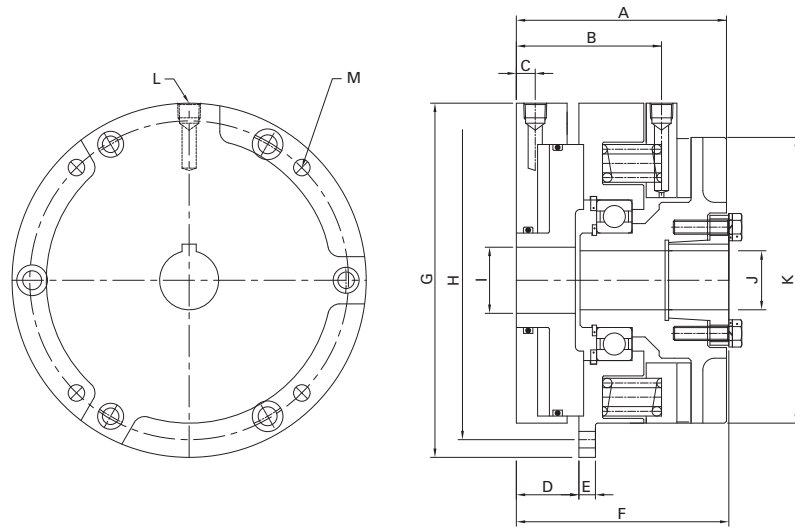
DTBE TYPE

DISC TYPE BRAKE FOR ELECTRICITY FAILURE.

DTBE 타입은 브레이크 전용품으로, DTB 타입과 반대로 평소에 스프링에 의해 브레이크가 제동되며, 공기압 주입 시 해제 됩니다. 일반적으로 모터 제동을 위한 브레이크용으로 사용되며, 정전 및 저압일 경우에도 브레이크가 제동되어 위험 방지가 가능합니다.

DTBE type is braked by springs usually, and it is released by air pressure. It's normally installed to a motor as a brake which is operating during a power cut or low air pressure.

DTBE 型为刹车专用, 与DTB型相反, 平时根据弹簧状态作为刹车制动, 注入空气时刹车消除。一般广泛应用于马达的制动刹车。



DTBE

DTB, DTBE 타입 설치 및 사용시 주의사항 / NOTICE FOR DTB AND DTBE TYPE / DTB, DTBE 型 安装和使用注意.

설치 방법

1. 다이얼 게이지와 실린더 게이지를 사용해 축경과 제품의 내경을 확인하여 조립공차가 최소치가 되도록 합니다.
2. 동심도에 유의하여 조립을 하고 마지막에 1 테이퍼 록 또는 2 파워 록을 이용해 축에 고정합니다.
3. 조립 완료시 축의 끝은 1 테이퍼 록(2 파워 록)의 위치보다 같거나 약간(5mm 이내) 짧은 것이 좋습니다.

HOW TO INSTALL

1. Keep the tolerance between shaft O.D and goods I.D with gauges.
2. Keep the concentricity during installation and use the Taper Lock(1) or Power Lock(2) to fix to the shaft.
3. The end of shaft should be same or shorter(within 5mm) than Taper Lock(1) or Power Lock(2) position.

安装方法

1. 确认产品内径和轴径之间的公差尽量达到标准的最小值
2. 注意产品的同心度, 利用图中所示锥度锁、动力锁固定到轴上。
3. 安装结束时轴的末端比锥度锁的位置相同或短5mm为宜。

고정 방법

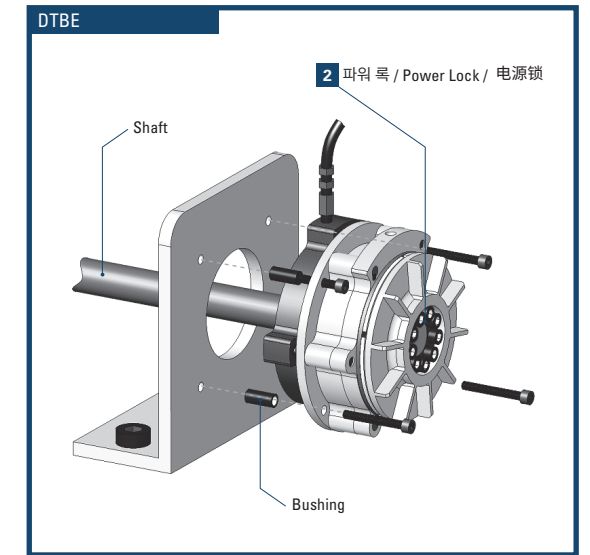
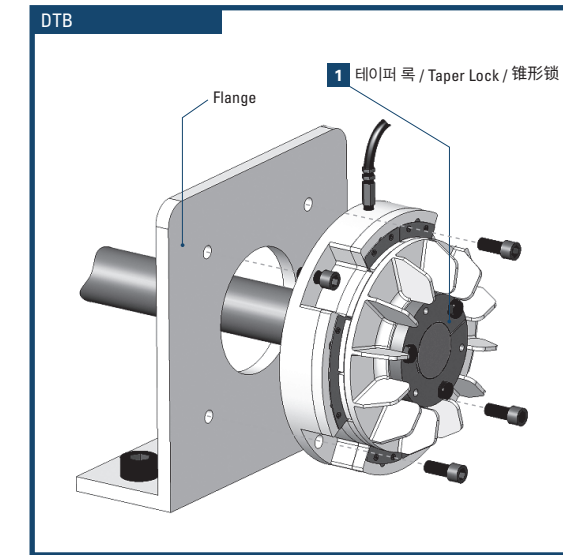
제품지지를 위해서 그림과 같이 후렌지를 사용하시거나 기계 바디에 고정을 해주시기 바랍니다.

HOW TO FIX

Please fix the brake to a machinery body or a extra flange as follows pictures.

固定方法

按照图上所示使用法兰或直接固定到机器本体上。



DTBE 치수 / DIMENSIONS / DTBE 尺寸

단위 / UNIT / 单位 : mm

SIZE	ITEM	A	B	C	D	E	F	G	H (P,C,D)	I	J (H8)	K	L (inch)	M	KEY
DTBE 7		90	57	9	26.5	6.5	90	150	135	28	25	117	PT 1/8	4-ø7	6x6x25
DTBE 16		103	63	9	27	10	101	182	165	38	35	155	PT 1/8	4-ø9	10x8x30
DTBE 35		109	62	10	28	10	110	228	210	57	50	206	PT 1/8	4-ø9	12x8x45
DTBE 60		143	80.5	10	30	13	138	302	278	120	70	256	PT 1/8	4-ø14	18x11x65

공기압과 토크의 상관관계 / CORRELATION BETWEEN AIR PRESSURE AND TORQUE / 空气压和力矩的关系

SIZE	ITEM	Torque(N-m)		최소 공기압 Minimum Air Pressure 最少空气压力(Bar)	스프링 수량 Spring Quantity 弹簧数量(EA)
		MAX	MIN		
DTBE 7		38	28	3.5	6
DTBE 7		57	39	5	8
DTBE 7		67	49	6	10
DTBE 16		86	57	3.5	6
DTBE 16		125	88	5	8
DTBE 16		151	107	6	10
DTBE 35		171	147	3.5	6
DTBE 35		176	215	5	8
DTBE 35		333	274	6	10
DTBE 60		303	245	3.5	6
DTBE 60		441	333	5	8
DTBE 60		588	421	6	10

■ 최소 공기압은 연결 스프링에 의해 ±10%정도 차이가 날 수 있습니다. 토크는 제품의 처음 사용 시 최대이며, 교환직전 시 최소입니다.
The Minimum air pressure might be different ±10% from Spring. The Torques are maximum when goods are used first, and minimum just before changed.
最少空气压力根据连接弹簧可能产生±10%差异. 产品初次使用时力矩最大, 产品需要更换前力矩最小.

허용내경 / TOLERANCE OF INSIDE DIAMETER / 适用内径

단위 / UNIT / 单位 : mm

SIZE	ITEM	MAX	MIN
DTB 5, DTBE 7		25	20
DTB 10, DTBE 16		35	25
DTB 20, DTBE 35		50	35
DTB 40, DTBE 60		75	50
DTB 65		75	50

DTC TYPE

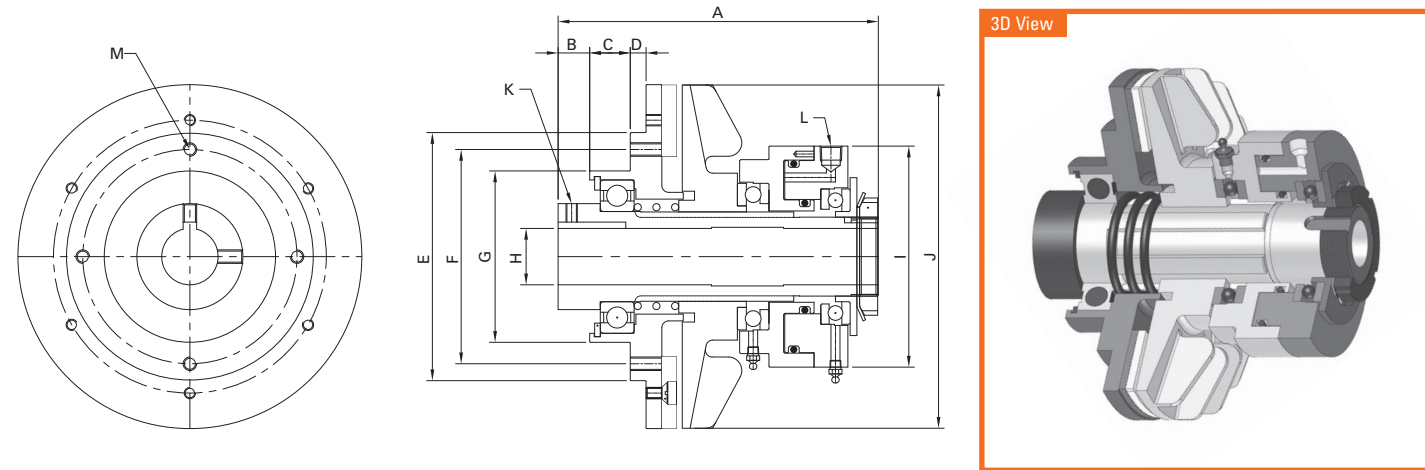
DISC TYPE CLUTCH WITH LININGS.

DTC 타입은 중간축 상에 연결되는 클러치 전용품이며, 공기압 주입 시 라이닝이 마찰하여 동력을 전달합니다.

DTC type is a clutch which is installed on a shaft line to transmit a power through linings by air pressure.

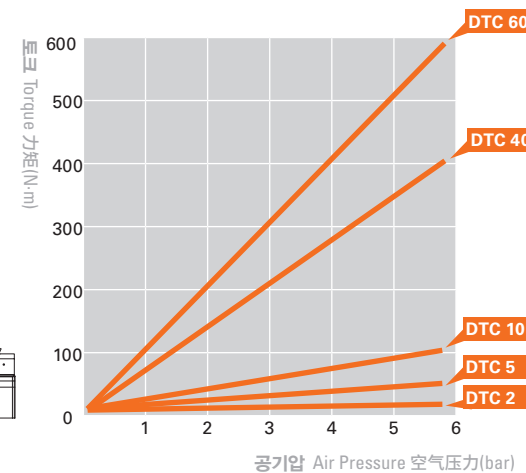
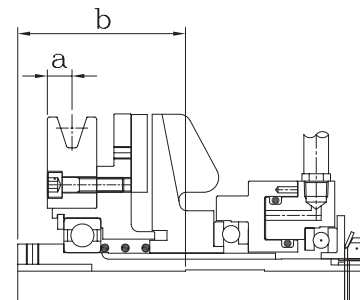
DTC 型为安装在中间轴上的专用离合器. 注入空气时, 摩擦片摩擦达到动力传输.

DTC



DTC 치수 / DIMENSIONS / DTC 尺寸														
단위 / UNIT / 单位 : mm														
ITEM SIZE	A	B	C	D	E	F (P,C,D)	G (h7)	H (H7)	I	J	K	L (inch)	M	KEY
DTC 2	120	7.5	17	5	90	80	65	20	90	116	2-M6	PT 1/8	4-M6	5x5x25
DTC 5	142	14	18	7	110	95	76	25	98	153	2-M6	PT 1/8	4-M6	6x6x30
DTC 10	185	16	22	17	140	125	105	35	136	205	2-M10	PT 1/8	4-M8	10x8x40
DTC 40	226	11	40	24	164	145	125	50	175	258	2-M10	PT 1/8	4-M10	12x8x60
DTC 60	260	13	50	44	-	215	180	60	216	280	3-M10	PT 1/8	6-M16	18x11x95

DTC 타입 클러치의 조립 허용 공차 TOLERANCE FOR DTC TYPE ASSEMBLY DTC型 离合器安装公差.		
단위 / UNIT / 单位 : mm		
ITEM SIZE	허용 공차(a) Tolerance(a) 适用公差(a)	최소 축 길이(b) Minimum Length of Shaft(b) 最小轴长(b)
DTC 2	4.5 ~ 9.5	50
DTC 5	5 ~ 10	65
DTC 10	6 ~ 11	95
DTC 40	0 ~ 18	110
DTC 60	0 ~ 32	128



특허 / PATENT NO. / 专利 제 10-0828574 호

GTC / GTCO TYPES

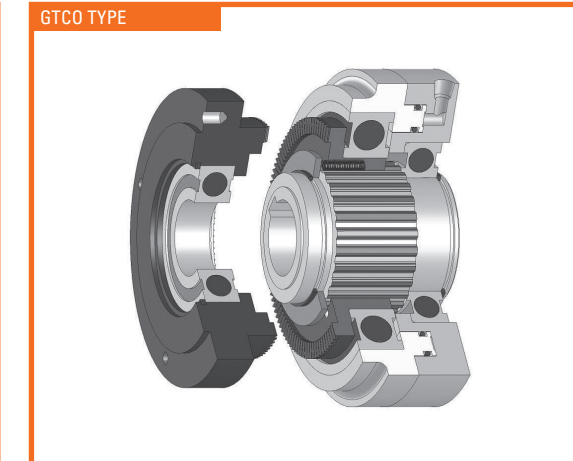
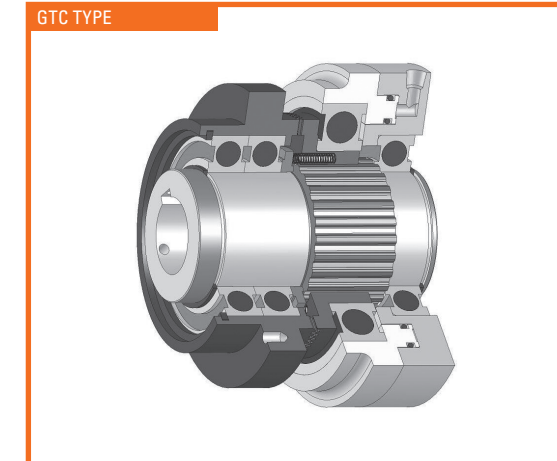
GEAR TYPE CLUTCH AND GEAR TYPE CLUTCH OFF.

GTC와 GTCO 타입은 중간축 상에 조립되며, 공기압 주입시 기어 치면이 서로 맞물려 동력이 전달되는 클러치 전용품으로 마찰판을 사용하지 않고 동력을 전달하는 것이 특징입니다.

GTC and GTCO types are clutches which are installed on a shaft line to transmit a power through tooth gear instead of linings by air pressure.

GTC 和 GTCO 型 安装在中间轴上. 空气注入时, 齿面互相咬合传导动力的专用离合器, 不使用摩擦板也能传导动力是它的特征之一.

GTC / GTCO



연결시의 회전속도 한계

- 회전 중에 연결할 때 상대 회전속도는 부하 관성 및 회전력에 의해 저항을 받습니다.
- 클러치 크기와 공기압을 결정하고, 식1 혹은, 그림1을 참조하여 회전속도 한계값 내에 있는지 확인합니다. (단, 정지중 연결 시에는 회전속도 한계의 영향을 받지 않습니다.)

A LIMIT OF ROTATION SPEED DURING CONNECTING

- When rotatable clutch is connected to the other side, it will be limited by load Torque and Inertia.
- Please check if the clutch size and air pressure is right, and the clutch R.P.M. is within the limited R.P.M. of Graph.1 or Expression.1 as follows.(But, except when stopped clutch is connecting.)

连接时转速限制

- 旋转中连接时, 相对旋转速度因为负载惯性和回转力而产生阻力.
- 离合器的大小和空气压决定, 参考公式1 或 图1 确认旋转速度是否在限制值以内. (但是, 停止状态下连接时不受旋转速度限制)

식1 / EX 1 / 式1

$$N = \frac{2K}{(P-1.54)\sqrt{GD^2}}$$

N : 상대회전 속도 한계 / Limited R.P.M. / 相对旋转速度限制
 K : 정수 (표.1 참조) / Positive No.(Refer Table.1) / 正数参考表1
 P : 공기압 / Air Pressure / 空气压力
 GD² : 관성 모멘트 / Inertia Moment / 惯性力矩

그림1 / Graph 1 / 图1

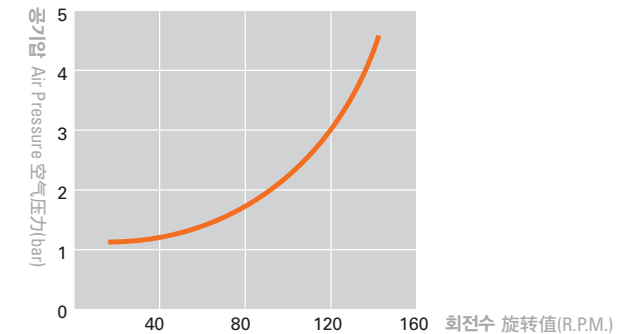
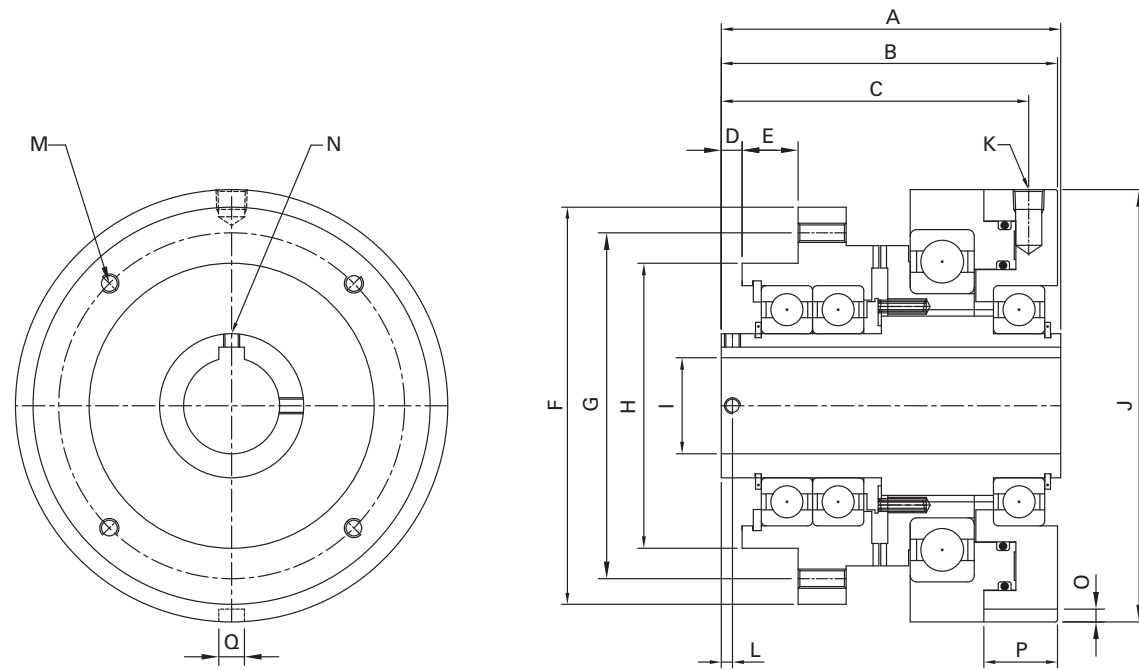


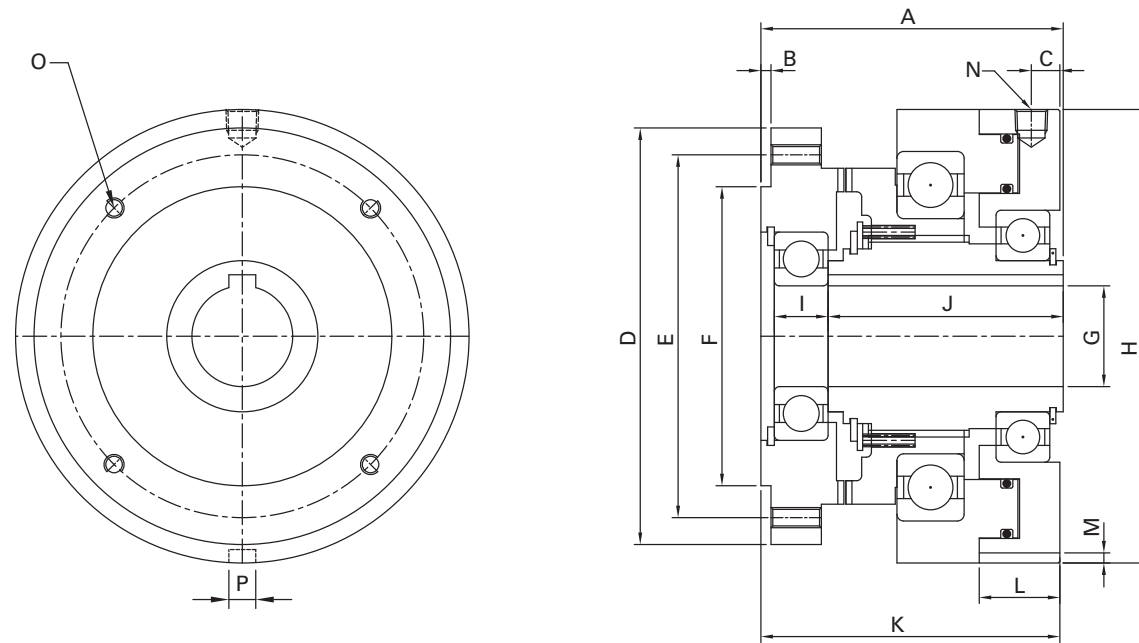
표 1 / TABLE 1 / 表1

SIZE	ITEM	GTC 16	GTC 25	GTC 38	GTC 55	GTC 75	GTC 130	GTC 207	-	GTC 350	-
	GTCO 16	GTCO 25	GTCO 38	GTCO 55	GTCO 75	GTCO 130	GTCO 207	GTCO 240	GTCO 350	GTCO 420	
정수 / K / 正数		300	260	220	200	180	150	130	130	110	110
최대 회전수 / Max R.P.M. / 最大 旋转值		1500	1500	1000	1000	800	700	700	700	700	650

GTC 도면 / GTC DRAWINGS / GTC 图纸



GTCO 도면 / GTCO DRAWINGS / GTCO 图纸



GTC 치수 / DIMENSIONS / GTC 尺寸

단위 / UNIT / 单位 : mm

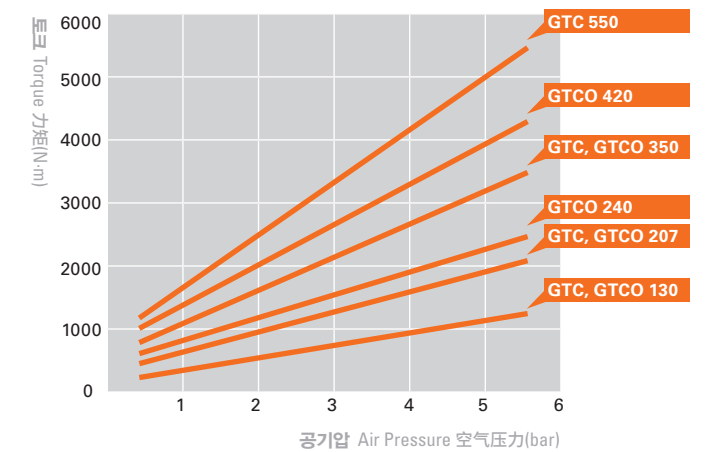
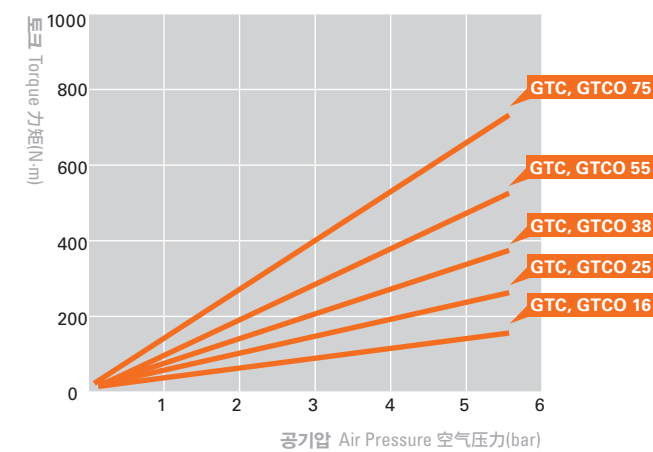
ITEM SIZE	A	B	C	D	E	F	G (P,C,D)	H (h7)	I (H7)	J	K (inch)	L	M	N	O	P	Q	KEY
GTC 16	98	97	89	5.5	17.5	98.5	87	73	20	116	PT 1/8	3.5	4-M6	2-M5	4	20	8	6x6x95
GTC 25	105	103	97	7	20	114.5	103	89	25	128.5	PT 1/8	3.5	4-M6	2-M5	4	20	8	8x7x95
GTC 38	106	105	96	6.5	17.5	124	108	89	30	135	PT 1/8	3.5	4-M6	2-M5	4	20	8	8x7x95
GTC 55	117	113	109	6.5	21.5	136.5	120	105	35	154	PT 1/8	3.5	4-M6	2-M5	5	25	10	10x8x95
GTC 75	120	116	110	9	20	152.5	133	114	40	166.5	PT 1/8	4	4-M8	2-M6	6	30	10	12x8x95
GTC 130	136	130	124	8	22	178	156	133	50	192	PT 1/8	4	4-M8	2-M6	5	30	10	16x10x130
GTC 207	154	148	142	10	32	209	180	145	60	211	PT 1/4	5	6-M10	2-M6	4	30	12	18x11x140
GTC 350	220	212	202	28	48	242	216	190	75	240	PT 1/4	16	6-M12	3-M16	5	40	12	18x11x200
GTC 550	240	232	220	30	50	290	250	210	80	300	PT 1/4	15	8-M12	3-M16	5	50	20	22x14x240

GTCO 치수 / DIMENSIONS / GTCO 尺寸

단위 / UNIT / 单位 : mm

ITEM SIZE	A	B	C	D	E (P,C,D)	F (h7)	G (H7)	H	I	J	K	L	M	N (inch)	O	P	KEY
GTCO 16	82	3	7.5	98.5	87	73	20	116	14	64	81	20	4	PT 1/8	4-M6	8	6x6x60
GTCO 25	85	3	7	114.5	103	89	25	128	15	66	83	20	4	PT 1/8	4-M6	8	8x7x60
GTCO 38	90	3	9	124	108	89	30	135	16	70	89	20	4	PT 1/8	4-M6	8	8x7x65
GTCO 55	98	3	7	136.5	120	105	35	154	17	76	94	25	5	PT 1/8	4-M6	10	10x8x70
GTCO 75	104	4	8	152.5	133	114	40	166	18	81	100	30	6	PT 1/8	4-M8	10	12x8x75
GTCO 130	120	4	8	178	156	133	50	192	20	94	114	30	5	PT 1/8	4-M8	10	16x10x90
GTCO 207	127	4	10	209	180	145	60	211	22	97	121	30	4	PT 1/4	4-M10	12	18x11x90
GTCO 240	126	5	9.5	195	150	175	80	230	22	91	124	38	5	PT 1/4	6-M12	19	22x14x90
GTCO 350	160	4	10	242	216	190	75	235	25	127	152	40	5	PT 1/4	4-M12	12	18x11x120
GTCO 420	150	6	13.5	249.5	190	212	110	300	20	117	150	30	5	PT 1/4	4-M16	12	20x12x110

공기압과 토크의 상관관계 / CORRELATION BETWEEN AIR PRESSURE AND TORQUE / 空气压力和力矩的关系



DTCB TYPE

DISC TYPE CLUTCH AND BRAKE.

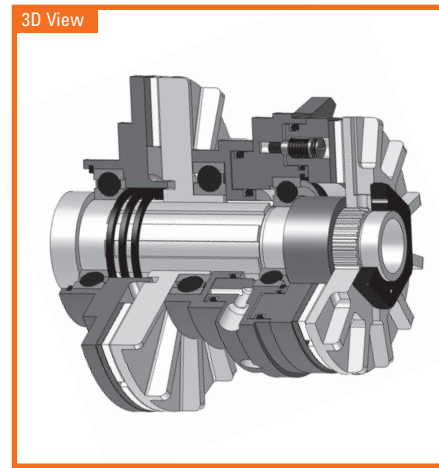
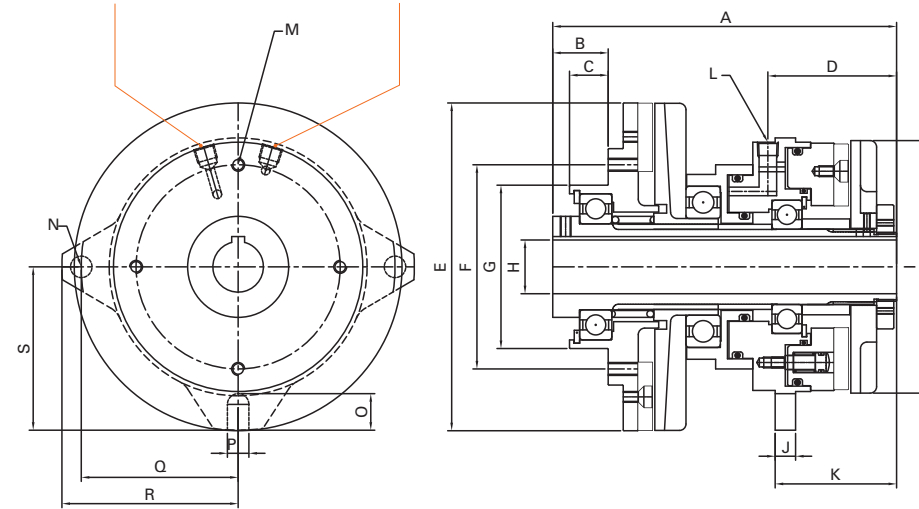
DTCB 타입은 중간축 상에 조립되는 클러치, 브레이크 일체형입니다. 공기압 주입구가 2개(클러치용, 브레이크용) 있으며, 클러치 주입구에 공기압 주입 시 클러치가 작동되고, 브레이크 주입구에 공기압 주입 시 브레이크가 작동됩니다.

DTCB type is a clutch and brake combined structure which is installed on a shaft line. There are two air-holes (one for clutch, one for brake), clutch and brake are operated through each air-hole by air pressure.

DTCB 是安装在中间轴的离合器/刹车一体型. 空气注入口2个(离合器用, 刹车用), 往离合器注入空气作为离合器使用, 往刹车口注入空气作为刹车使用.



클러치 에어홀 / CLUTCH AIR-IN / 离合器进气口 브레이크 에어홀 / BRAKE AIR-IN / 刹车进气口



DTCB 치수 / DIMENSIONS / DTCB 尺寸																				단위 / UNIT / 单位 : mm	
ITEM SIZE	A	B	C	D	E	F (P,C,D)	G (h7)	H (H7)	I	J	K	L (inch)	M	N	O	P	Q	R	S	KEY	
DTCB 1	160	25.5	17	65	115	80	65	20	117	9.5	60	PT 1/8	4-M6	2-φ10	17	10	73	82	76	5x5x25	
DTCB 4	160	25.5	18	60	152	95	76	25	117	9.5	57	PT 1/8	4-M6	2-φ10	17	10	73	82	76	6x5x30	
DTCB 10	200	29	22	70	205	125	105	35	152	13	75	PT 1/8	4-M8	2-φ10	25	16	94	104	103	10x8x40	
DTCB 30	263	51	40	92	258	145	125	45	204	13	96.5	PT 1/8	4-M10	2-φ10	24	20	127	140	127	10x8x50	

공기압과 토크의 상관관계 / CORRELATION BETWEEN AIR PRESSURE AND TORQUE / 空气压和力矩的关系



기술자료 / TECHNICAL DATA / 技术资料							
ITEM SIZE	공기압 용량 Air Volume 空气压容量(cm³)		라이닝 두께 Thickness of Lining 摩擦片厚度(mm)		최대 회전속도 Maximum R.P.M. 最大旋转速度	관성 모멘트 Rotary Inertia J 惯性力矩 J	
	Max(Vo)	Min(Vn)	Max	Min		J ₁	J ₂
DTC 2	11.30	4.28	7	3	1800	1.370 × 10 ⁻³	1.400 × 10 ⁻³
DTC 5	14	5.29	7	3	1800	0.414 × 10 ⁻²	0.461 × 10 ⁻²
DTC 10	32.70	10.52	7	3	1800	1.673 × 10 ⁻²	1.851 × 10 ⁻²
DTC 40	86	20.40	7	3	1700	0.421 × 10 ⁻¹	0.528 × 10 ⁻¹
DTC 60	161.42	35.20	7	3	1200	1.279 × 10 ⁻¹	0.799 × 10 ⁻¹
GTC 16	7.15	-	-	-	1500	1.188 × 10 ⁻³	0.407 × 10 ⁻³
GTC 25	8.04	-	-	-	1500	0.255 × 10 ⁻²	0.852 × 10 ⁻³
GTC 38	10.42	-	-	-	1000	0.353 × 10 ⁻²	1.094 × 10 ⁻³
GTC 55	12.48	-	-	-	1000	0.532 × 10 ⁻²	0.271 × 10 ⁻²
GTC 75	16.25	-	-	-	800	0.962 × 10 ⁻²	0.357 × 10 ⁻²
GTC 130	23.74	-	-	-	700	2.081 × 10 ⁻²	0.817 × 10 ⁻²
GTC 207	28.32	-	-	-	700	0.428 × 10 ⁻¹	1.838 × 10 ⁻²
GTC 350	43.34	-	-	-	700	0.438 × 10 ⁻¹	2.251 × 10 ⁻¹
DTB 5	28.30	10.30	7	3	3600	-	0.969 × 10 ⁻³
DTB 10	34.52	16.70	7	3	2800	-	0.459 × 10 ⁻²
DTB 20	54.18	17	7	3	2200	-	1.694 × 10 ⁻²
DTB 40	141.65	28.48	7	3	1800	-	0.474 × 10 ⁻¹
DTB 65	193.65	34.38	7	3	1600	-	1.076 × 10 ⁻¹
DTBE 7	23.68	-	7	3	3600	-	0.969 × 10 ⁻³
DTBE 16	36.52	-	7	3	2800	-	0.459 × 10 ⁻²
DTBE 35	100.25	-	7	3	2200	-	1.694 × 10 ⁻²
DTBE 60	185.42	-	7	3	1800	-	0.474 × 10 ⁻¹

Vo : 라인링 교환직전의 공기압 용량 / Air Volume just before changing lining. / 摩擦片需要更换前的空气压力容量.

Vn : 새 라인링의 공기압 용량 / Air Volume of new lining / 新摩擦片的空气容量.

J₁ : 풀리와 함께 회전하는 부분의 관성치 / Rotary Inertia of part which is rotating with pulley / 滑轮一起旋转时的惯性值.

J₂ : 축과 함께 회전하는 부분의 관성치 / Rotary Inertia of part which is rotating with shaft / 与轴一起旋转时的惯性值.

■ 라인링 두께는 처음 사용 시 최대이며, 교환 직전 시 최소입니다.

New lining thickness is maximum, if the thickness become minimum should be changed.

摩擦片厚度首次使用时最大, 需要更换时最小.

ITEM SIZE	공기압 용량 Air Volume 空气容量(cm³)		최대 회전속도 Maximum R.P.M. 最大旋转速度	최대 회전시 분당 토크 Torque per minute on Max R.P.M. PA 最大旋转时每分力矩(N·m/min)		라이닝 두께 Thickness of Lining 摩擦片的厚度(mm)		관성 모멘트 Rotary Inertia J 惯性力矩(J)		
	Max(Vo)			Min(Vn)		Max	Min			
	Clutch	Brake		Clutch	Brake					
DTCB 1	11.37	23.42	4.32	10.42	1800	11,025	22,932	7	3	0.228 × 10 ⁻²
DTCB 4	14.12	23.29	5.28	10.30	1800	17,640	22,932	7	3	0.555 × 10 ⁻²
DTCB 10	32.50	39.20	10.25	12.50	1800	33,075	57,330	7	3	0.763 × 10 ⁻²
DTCB 30	86.30	90.52	20.70	16.60	1800	55,125	98,343	7	3	6.800 × 10 ⁻²

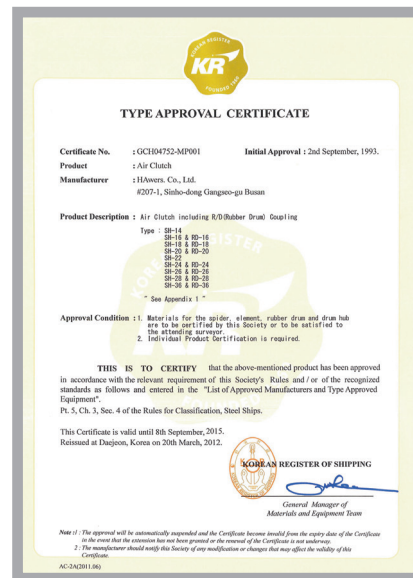
CERTIFICATES(인증서 / 证书)



- 1993년: 한국 선급형식 승인 (SH타입 9종, RD 커플링 7종, AH타입 2종)
- 2003년: 선박안전기술공단 (KST)검사
- 2004년: ISO 9001 인증
- 2008년: 기어타입 에어클러치 특허 획득
- 2012년: 수출유망중소기업 지정
- 2013년: 수출부문 우수중소기업상 수상

- 1993: Korea Register of Shipping (SH types, RD couplings, AH types)
- 2003: Korea Ship Safety Technology Authority (KST Inspection)
- 2004: ISO 9001 Certificate
- 2008: Obtained a Patent on Gear Type Air Clutch
- 2012: Appointed as an export promising SME
- 2013: Excellent SME award for export class

- 1993년: 韩国船级社认证
- 2003년: 船舶安全技术部KTS认证
- 2004년: ISO 9001认证
- 2008년: 获得齿轮式(Gear Type)空气离合器专利
- 2012년: 成为出口型中小企业指定厂商
- 2013년: 荣获优秀出口型中小型企业奖





HAWERS

HAWERS manufactures Clutches and Brakes for industry and marines.

Head Office >> 11, Sinhosandan 3-ro, 87beon-gil, Gangseo-gu, Busan, Korea. zip 46759
Tel>> +82 51 831 7071 | **Fax**>> +82 51 831 7073 | **E.mail**>> info@hawers.co.kr
www.hawers.co.kr

China Agent>> Shanghai Handong Machinery and Technology Co.,Ltd. | 上海韩东机械科技有限公司
Tel>> 021 67826560 | **Fax**>> 021 57636570 | **E.mail**>> sh-china@handongkj.com