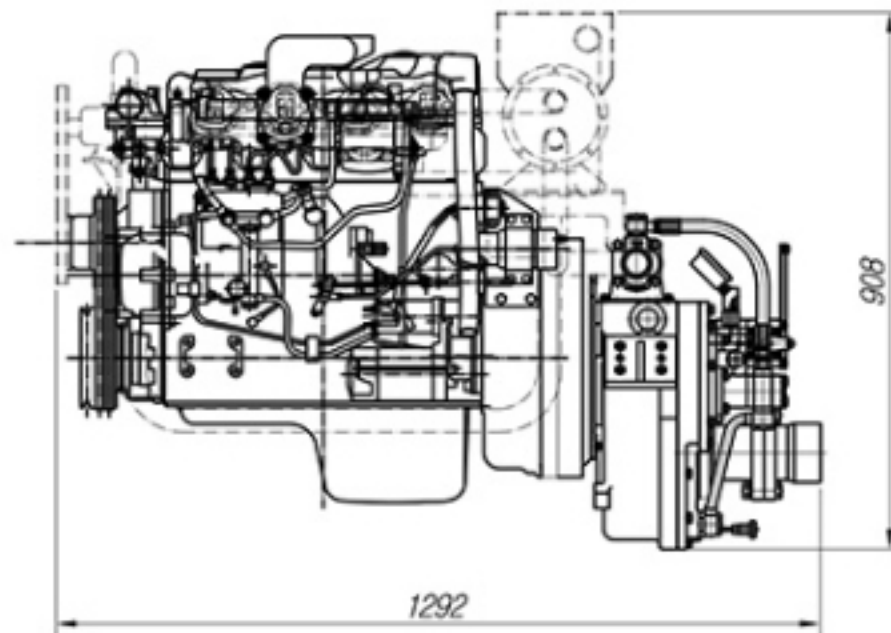
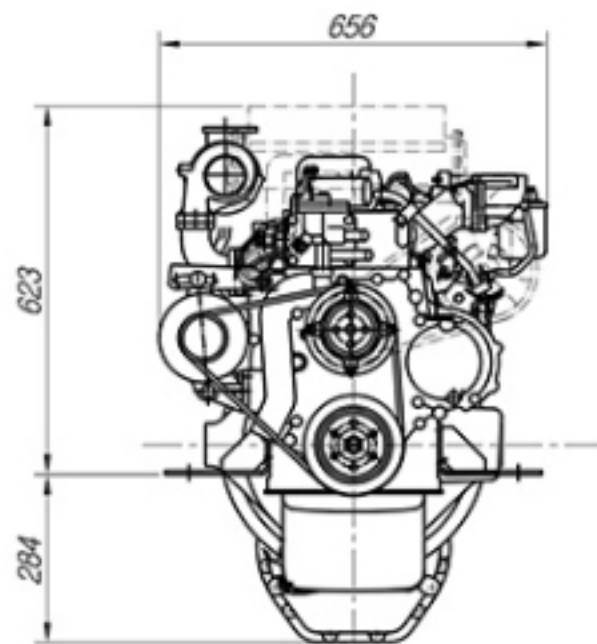
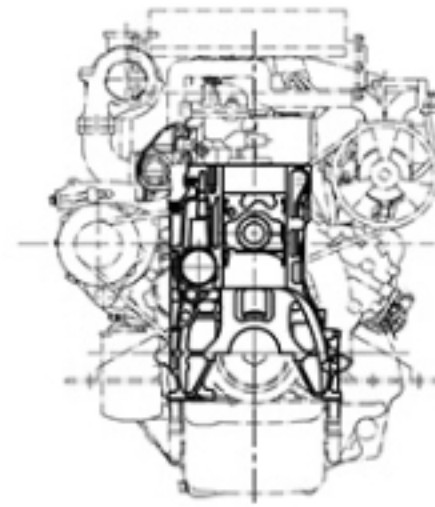
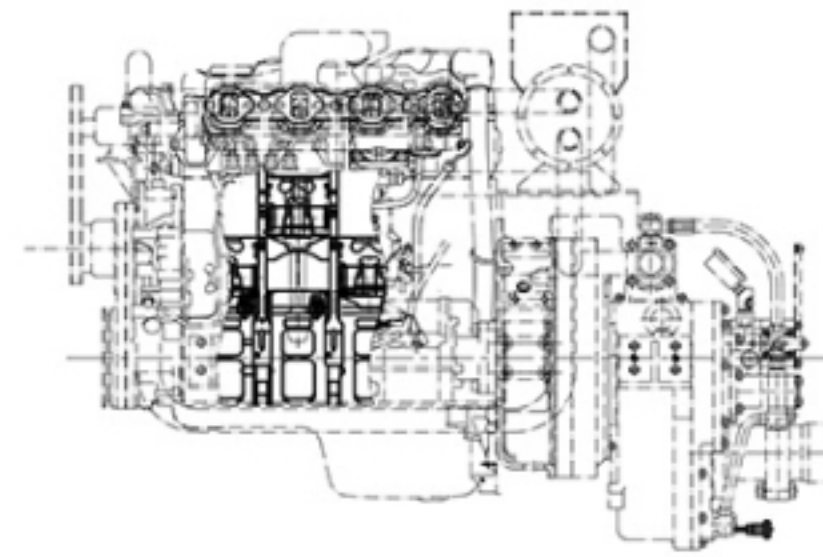




SECTION A-A



SECTION A-A



APPROVED	_____		품명	엔진 거치 상세도
DRAWN	박이석		기종	G4HD-80
 GOLDEN OCEAN TECHNOLOGY		SCALE	N/S	REV. NO.
		DATE	2016.02.04	SHEET 1/1
				0