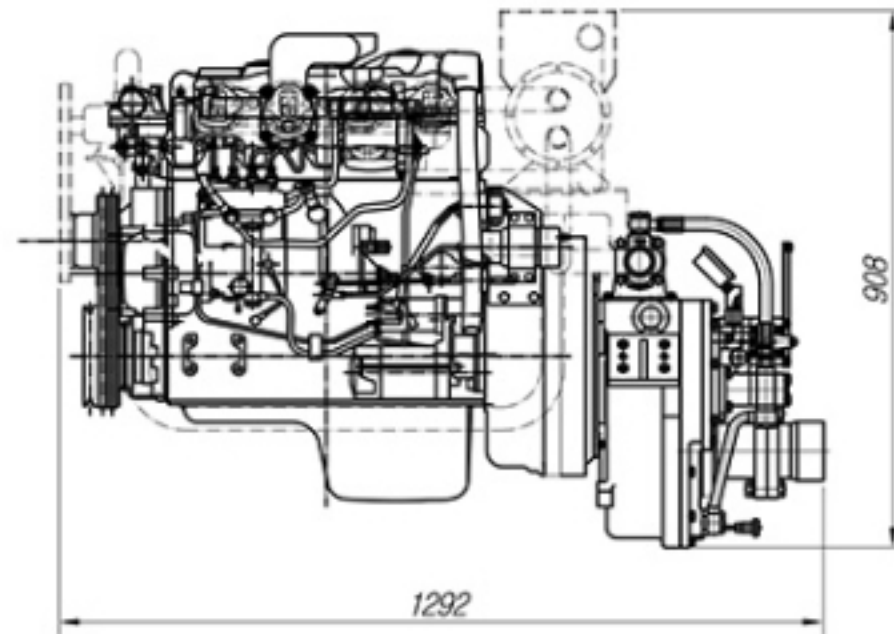
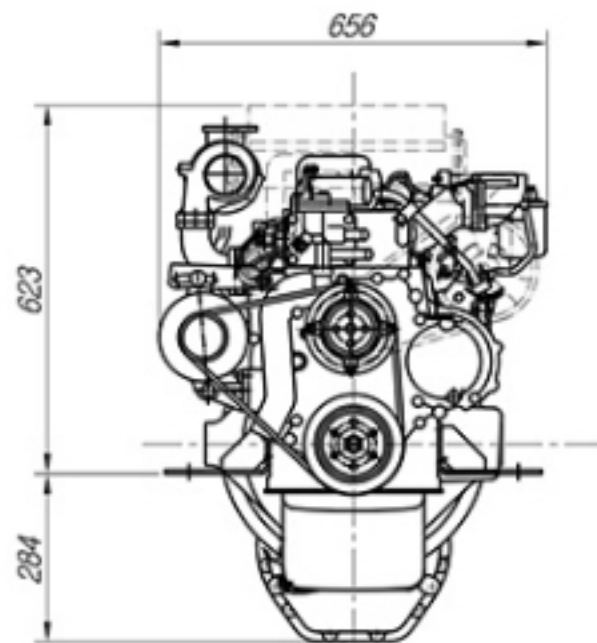
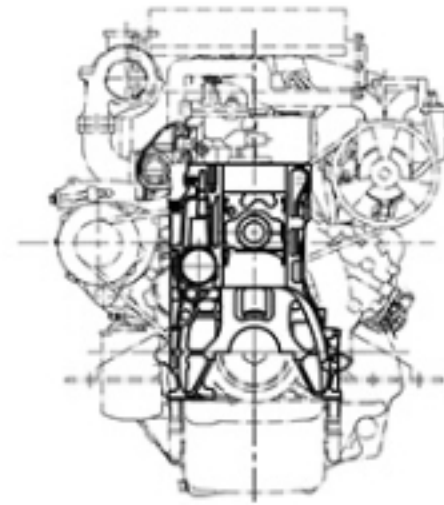
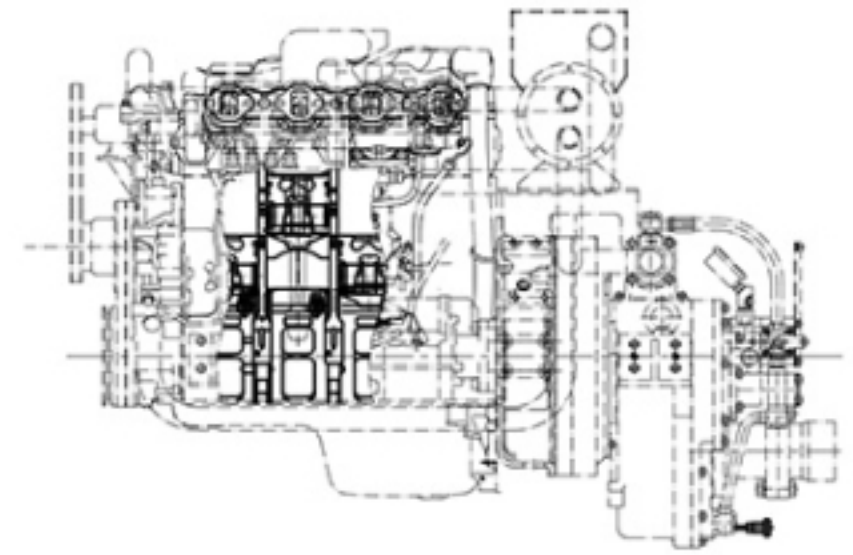


SECTION A-A



SECTION A-A



APPROVED	_____		종 명	엔진 거치 상세도
CHECKED	_____		기 호	G4HD-80
DRAWN	박 이 석	SCALE	N/S	REV. NO.
GOLDEN OCEAN TECHNOLOGY			DATE	2016.02.04
			SHEET	1/1
			REV. NO.	0