

인텔리전트형 확산식 산소 & 독성 가스감지기

GTD-3000Tx

제품의 특징

- ▷ 내압방폭 구조로서 폭발 위험지역에 설치하여 산소 & 독성 가스를 연속적으로 감지
- ▷ 마이크로프로세서를 적용한 자기 진단 기능 내장
- ▷ 산소 & 독성가스 전용 감지원리 적용으로 선택성이 우수
- ▷ 안정된 품질과 사용 수명이 검증된 감지원리 적용
- ▷ Back-Light를 내장한 LCD or OLED 표시
- ▷ 마그네틱 바를 이용하여 LCD or OLED 표시창과 1:1 대화 방식의 원격 교정 및 프로그램 설정
- ▷ 2단 경보와 1개의 고장표시 및 릴레이 접점 출력
- ▷ 4-20mA DC 출력 신호
- ▷ RS-485 Modbus Serial 통신으로 모니터링 시스템 구축 용이
- ▷ 감지기 부착형 방폭 알람경광등과 가스감지기가 연동되어 동작
 - Normal : 초록색 LED
 - Alarm : 빨간색 LED, 부저 동작 (95dB)
 - Trouble : 노란색 LED
- ▷ 작업자 1인으로 교정 및 유지보수

Special Application



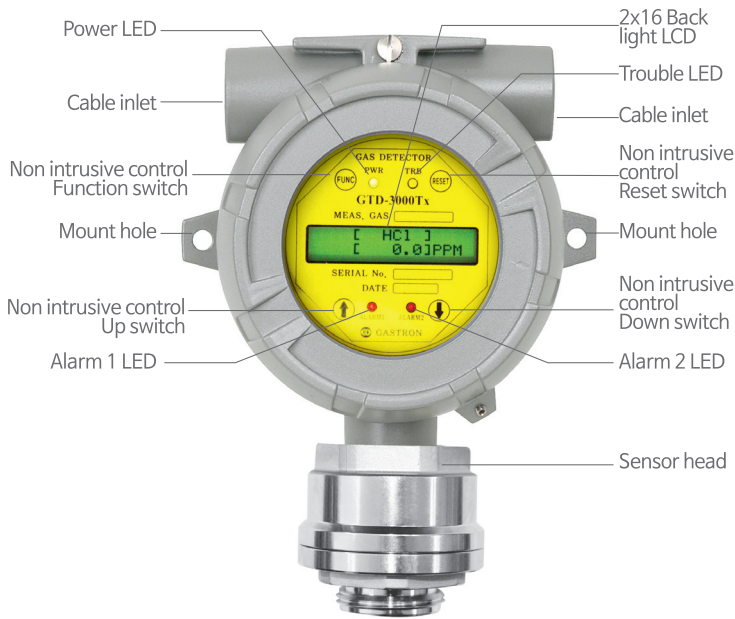
Alarm Beacon Type
(알람 경광등 부착형)



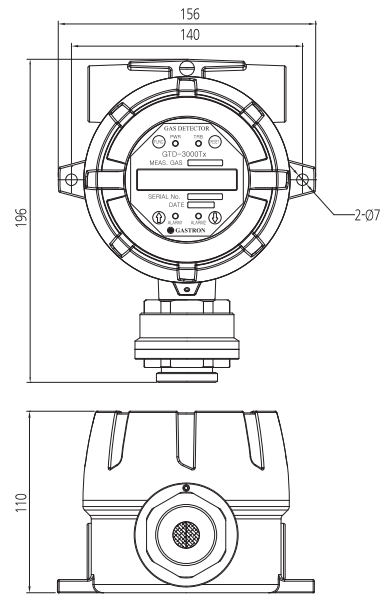
Insert type



General



Dimension (Unit:mm)



Accessories



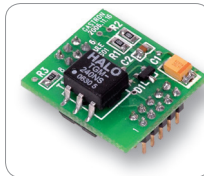
Cable gland



GTL-100
(방폭형 알람 경광등)



Splash guard



RS-485 module



Rain cover



Collecting-cone

Specification

※Specifications are subject to be changed without prior notice.

INTELLIGENT & LOCAL DISPLAY TYPE OXYGEN & TOXIC GAS DETECTOR	
Model	GTD-3000Tx
Measuring gas	O ₂ / Toxic gases (CO, CL ₂ , NH ₃ & etc)
Measuring type	Diffusion type
Measuring method	Electrochemical cell, Semiconductor cell
Measuring range	Refer to Toxic Gas Measuring Range(176 page)
Response time	< 45 sec / 90% scale
Accuracy	±3% / Full scale
Parameter control	Non intrusive control with a Magnet (calibration, maintenance, alarm setting)
Operation mode display	4-LED (Power, 2-stage alarm, 1-trouble)
Measuring value display	LCD display (Built in back light 2-Line, 16 characters) / OLED Type (Option)
Alarm signal output	250V 1A / 3-SPST relay contact (2-stage alarm, 1-trouble)
Output signal	Analog : Measuring signal : 4-20mA DC Maintenance signal : 3mA DC Calibration signal : 3mA DC Fault signal : 0mA DC Digital : RS-485 Modbus(Optional)
Cable/Distance	Power + Signal cable : 3-wire >1.5sq (AWG16) / 2500m max RS-485 data communication cable : 1pair (UL2919 RS-485) / 1000m max
Conduit connection	G. Rc. NPT 1/2" & 3/4" (G 3/4" : standard)
Mounting type	2" Pole mount, Wall mount, Duct mount
Operating temperature	-20°C ~ +60°C
Operating humidity	5 ~ 99% RH (non-condensing)
Operating power	18 ~ 31V DC (24V DC normal) / 200mA
Dimensions	156 x 196 x 110 (W x H x D)mm
Weight	2.0kg
Approval	Explosion proof type (Ex d IIC T6, IP65) KCs Explosion proof type (Ex d IIC T6 Gb) NEPSI CE (EN 50270:2006) KC