

MAX-SEAL

SUPERCRITICAL WATER CONTROL VALVE

- Best Quality System -



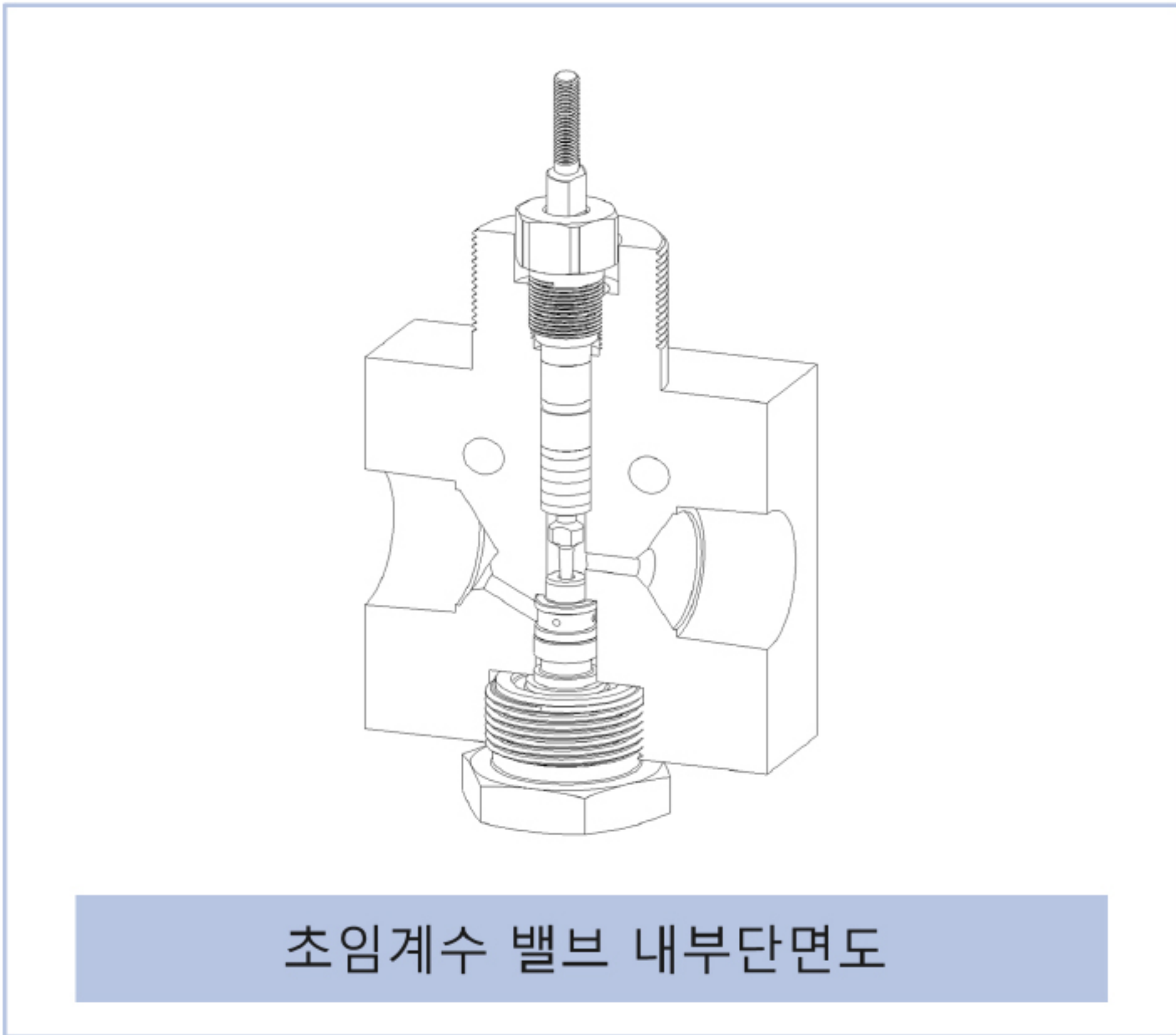
DAEJUNG VALVE CO., LTD.

SUPERCRITICAL WATER CONTROL VALVE

초임계수 컨트롤 밸브 제품소개

- ◆ 제품명 : 초임계수 컨트롤 밸브 (Supercritical Water Control Valve)
- ◆ 밸브 재질 및 사이즈 : 티타늄 (Titanium), 1" 이하 전 사이즈
- ◆ 최고압력 및 최고온도 : 50MPa@500℃
- ◆ 구조 : Valve Stem 상·하 이송 방식에 의한 제어
- ◆ 작동기 : 다이어프램식, 공압식, 전동식 등
- ◆ 주요특징 : 시트 교체가 가능한 구조

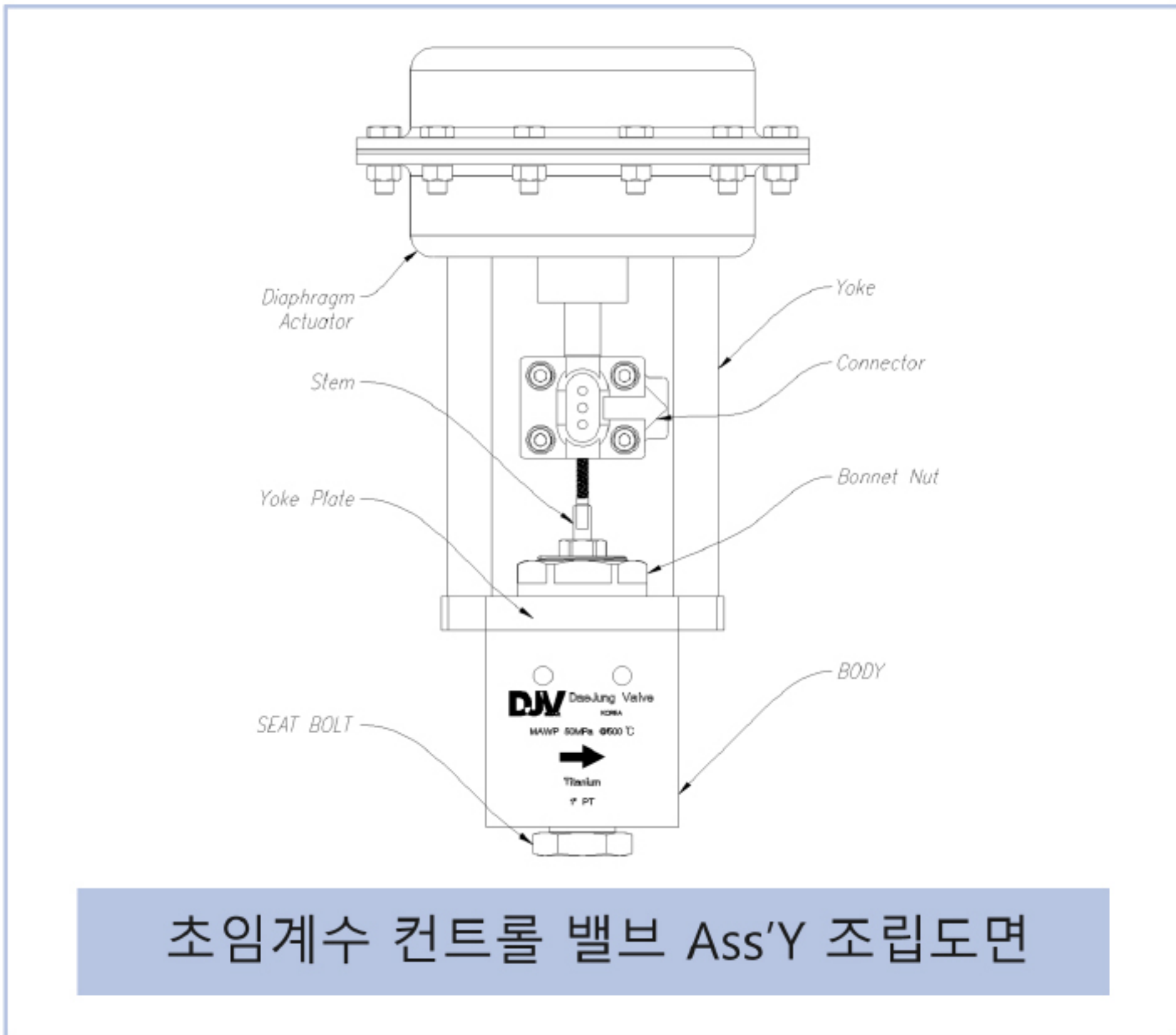
(특허출원 : 초임계유동 전용밸브 (10-2017-0001749)



초임계수 밸브 내부단면도



초임계수 밸브 사진

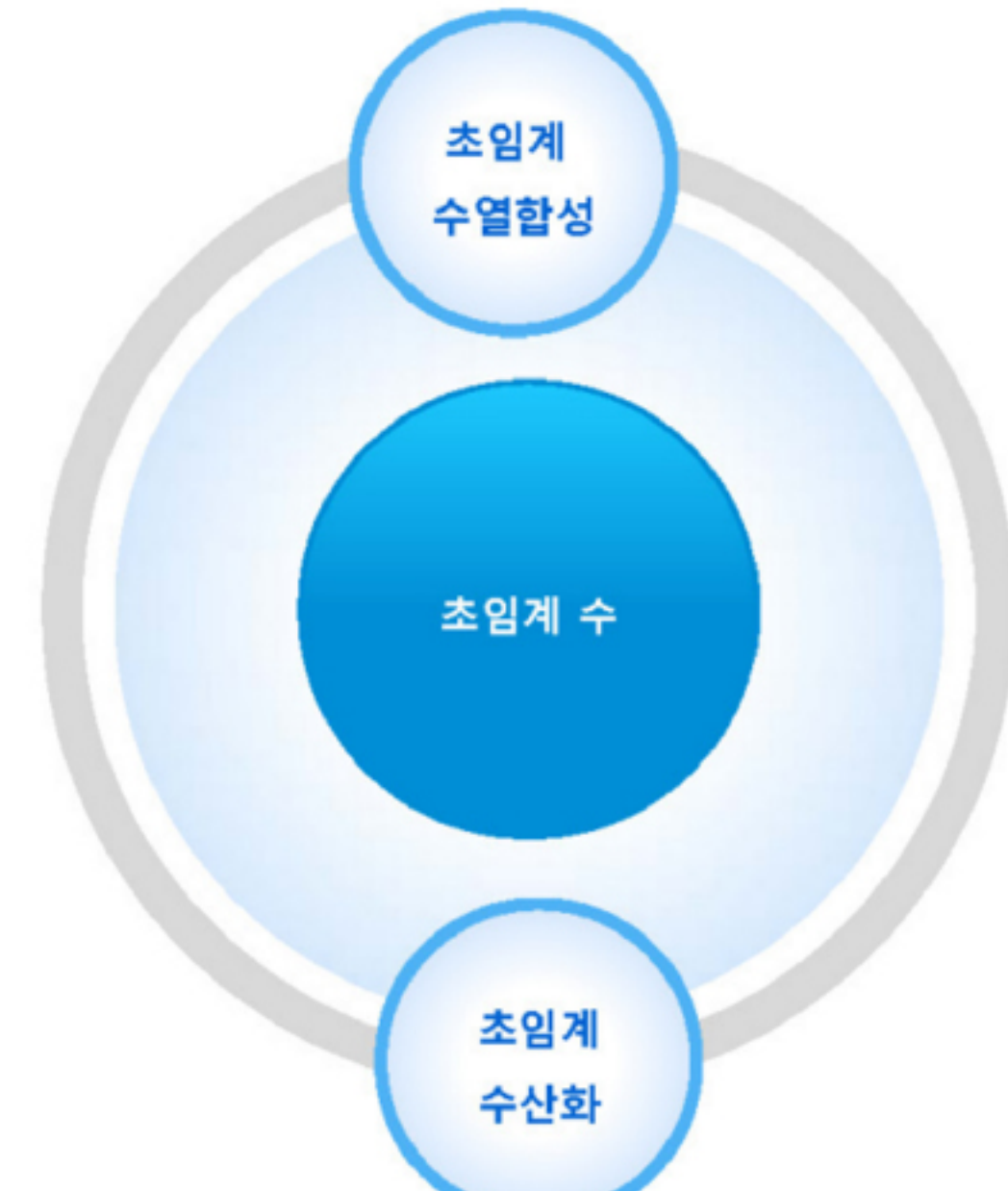
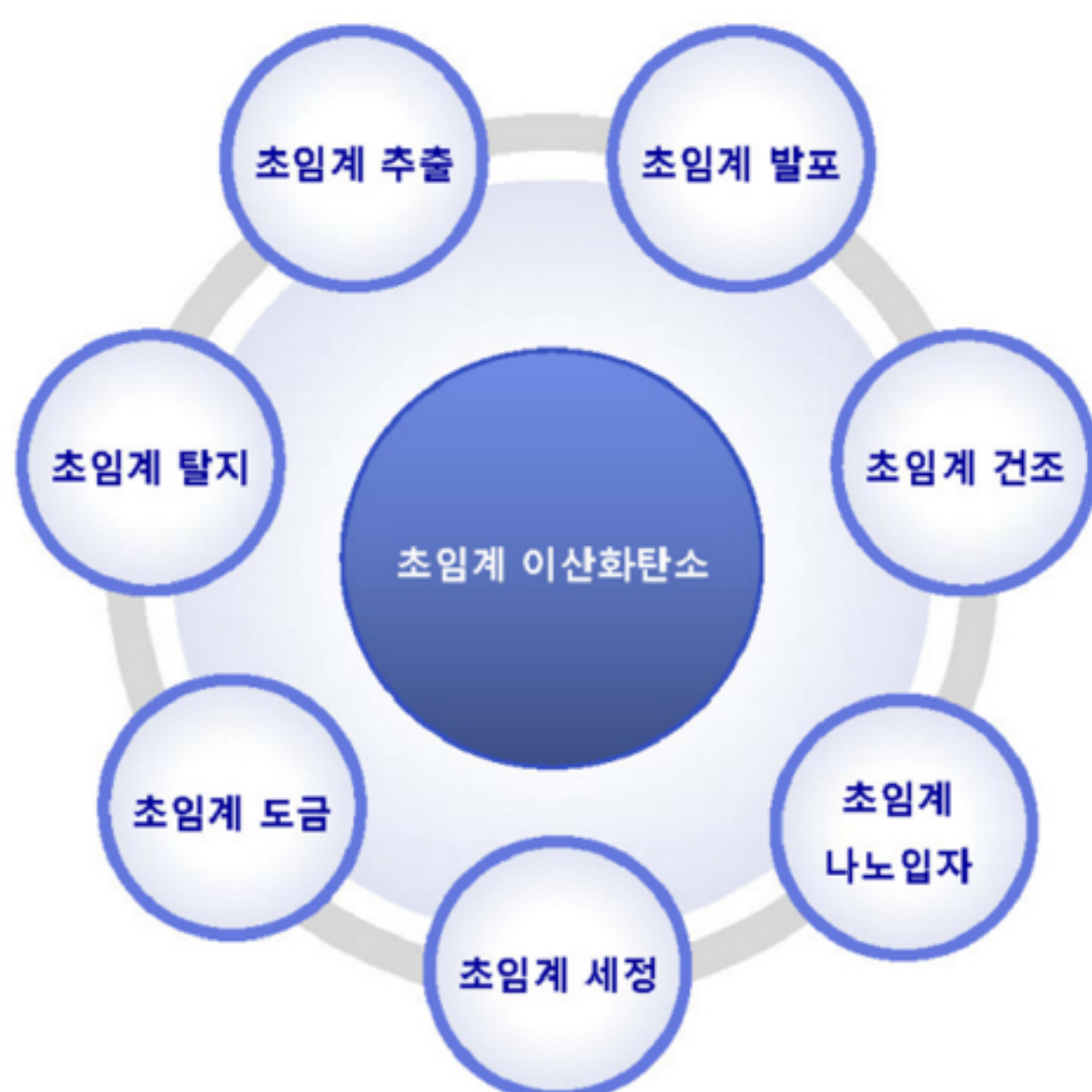


초임계수 컨트롤 밸브 Ass'Y 조립도면



초임계수 컨트롤밸브 Ass'Y 사진

- ◆ 적용분야 : 초임계수 유체분야, 고온고압의 부식성 유체, 고온산화 유체분야 등



MAX-SEAL

Micro Control Valve

The Best Quality System



Electric Micro Control Valve
(전동식)



Pneumatic Micro Control Valve
(공압식)

미세유량 컨트롤 밸브

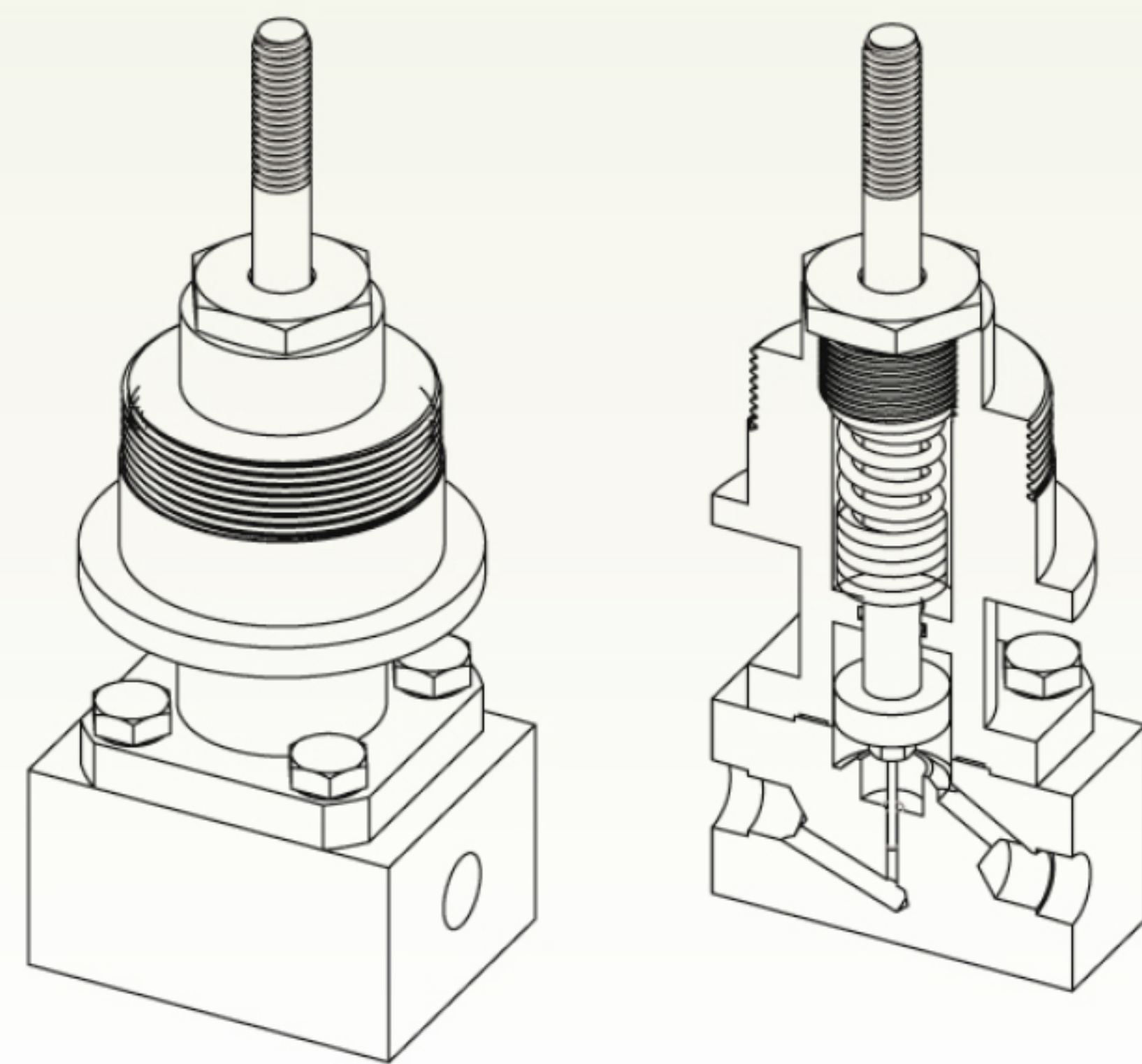
■ 미세유량 컨트롤 밸브(Micro Control Valve) 제품소개

- 제품명 : Micro Control Valve (미세유량 컨트롤 밸브)
- 재질 및 사이즈 : SUS 316L, 1/4" NPT
- 작동기 : 전동식, 공압식, 다이어프램식 등 다양 (아래 사진은 공압용 다이어프램 작동기 부착형)
- 제품특징 : Valve Stem 상·하 이송방식에 의해 유량제어

미세유량 컨트롤 밸브 사진



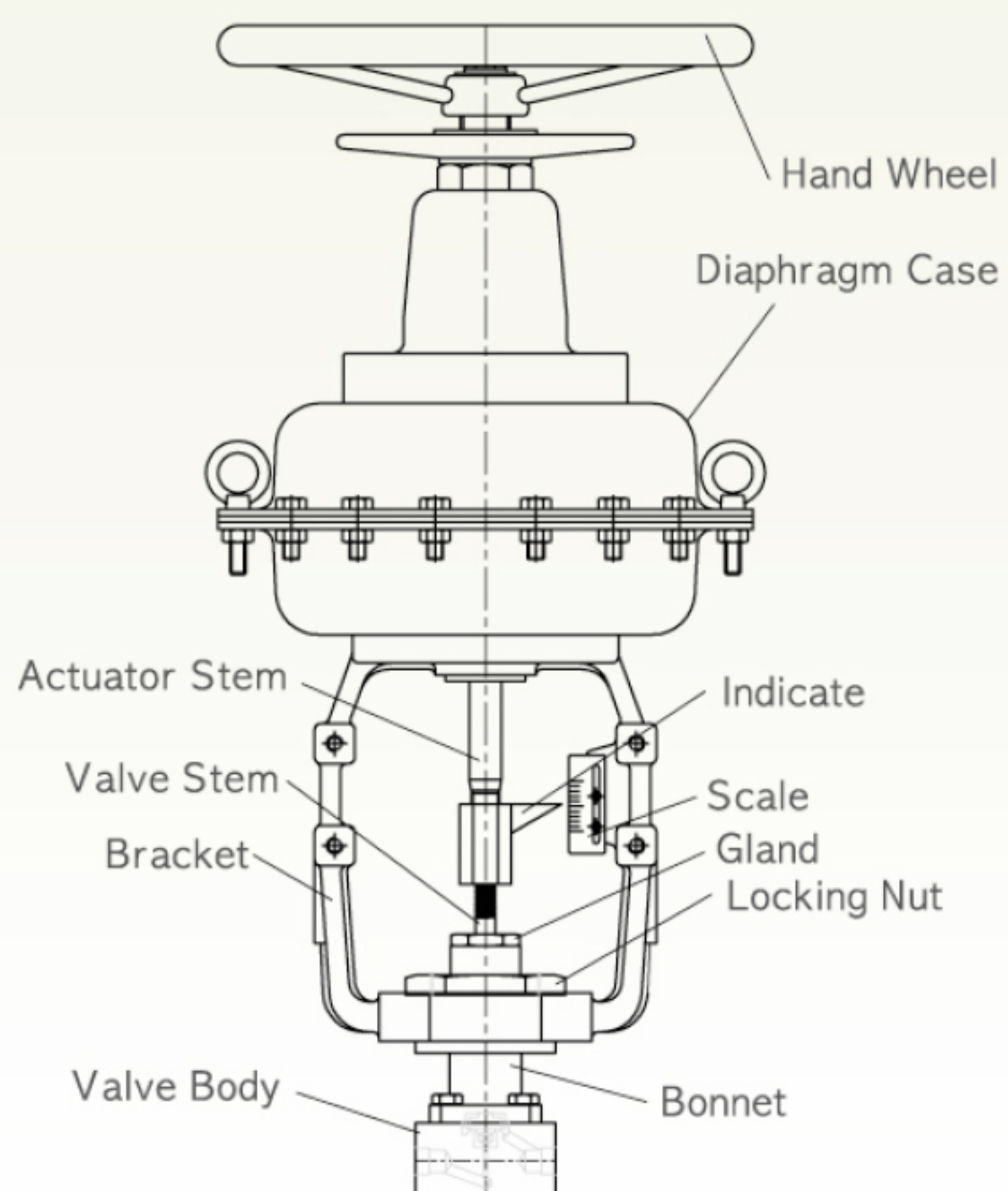
미세유량 컨트롤 밸브 단면도



조립도

단면도

작동기 부착 미세유량 컨트롤 밸브 조립도면



작동기 부착 미세유량 컨트롤 밸브 조립사진

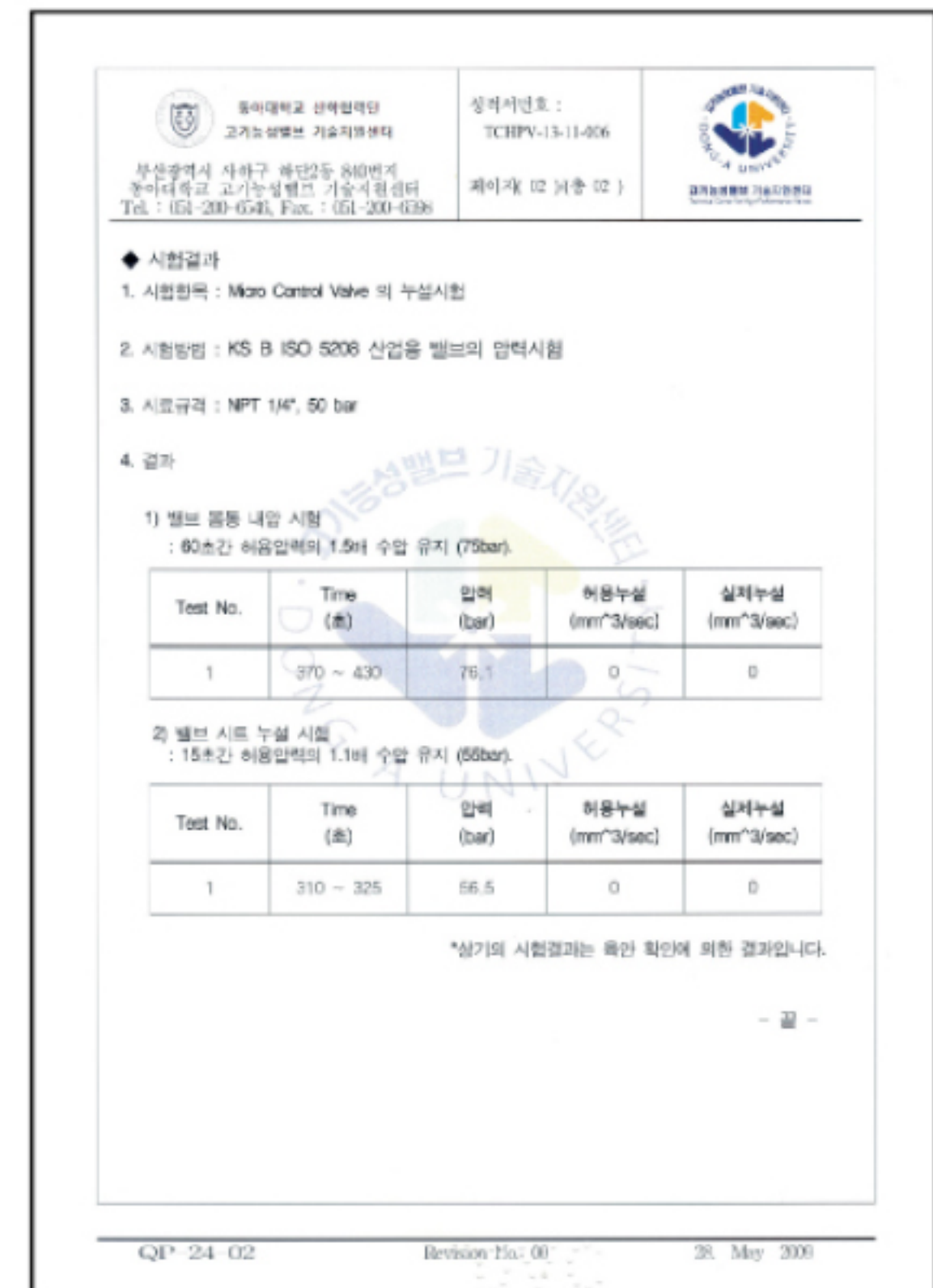
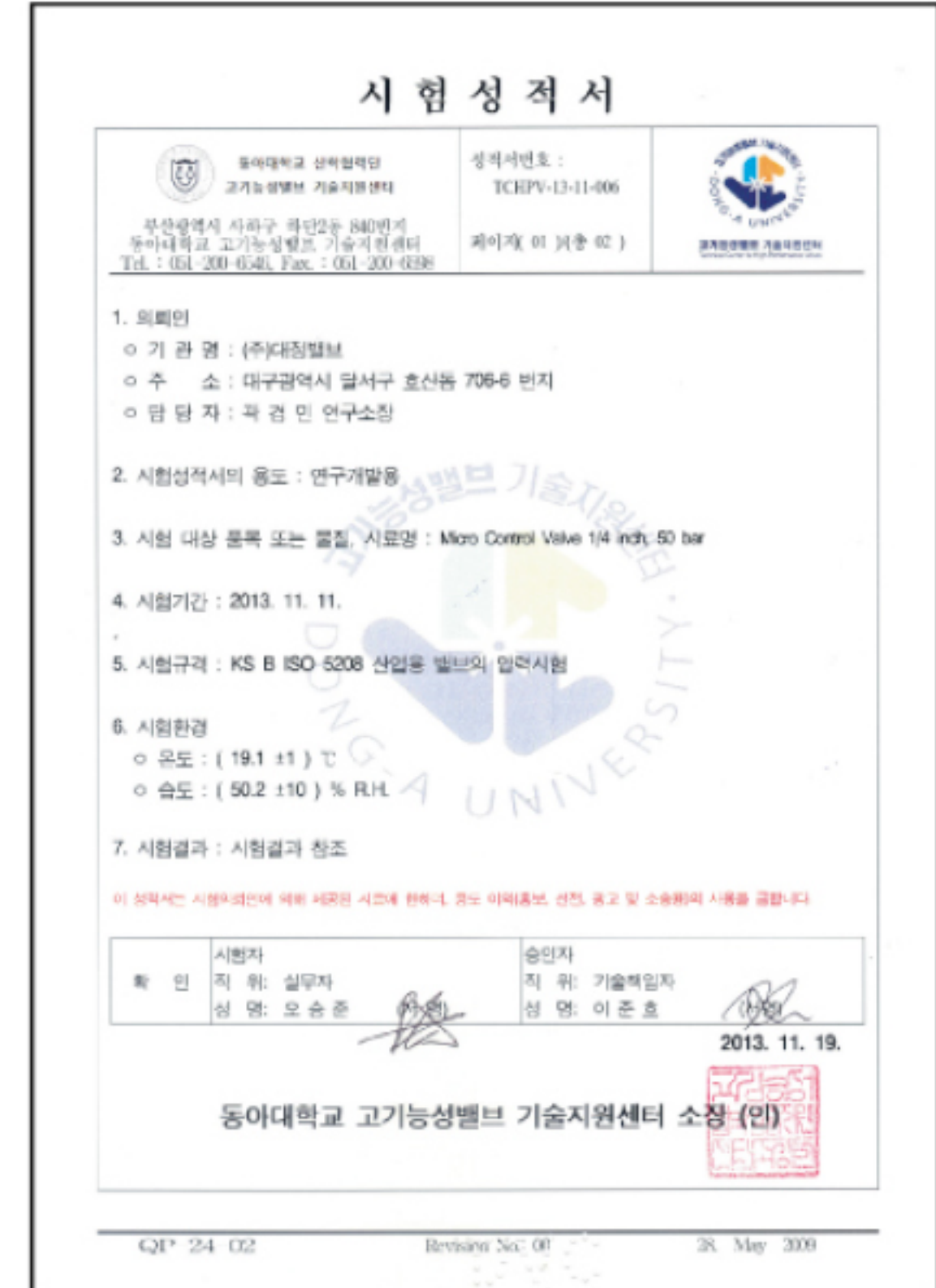
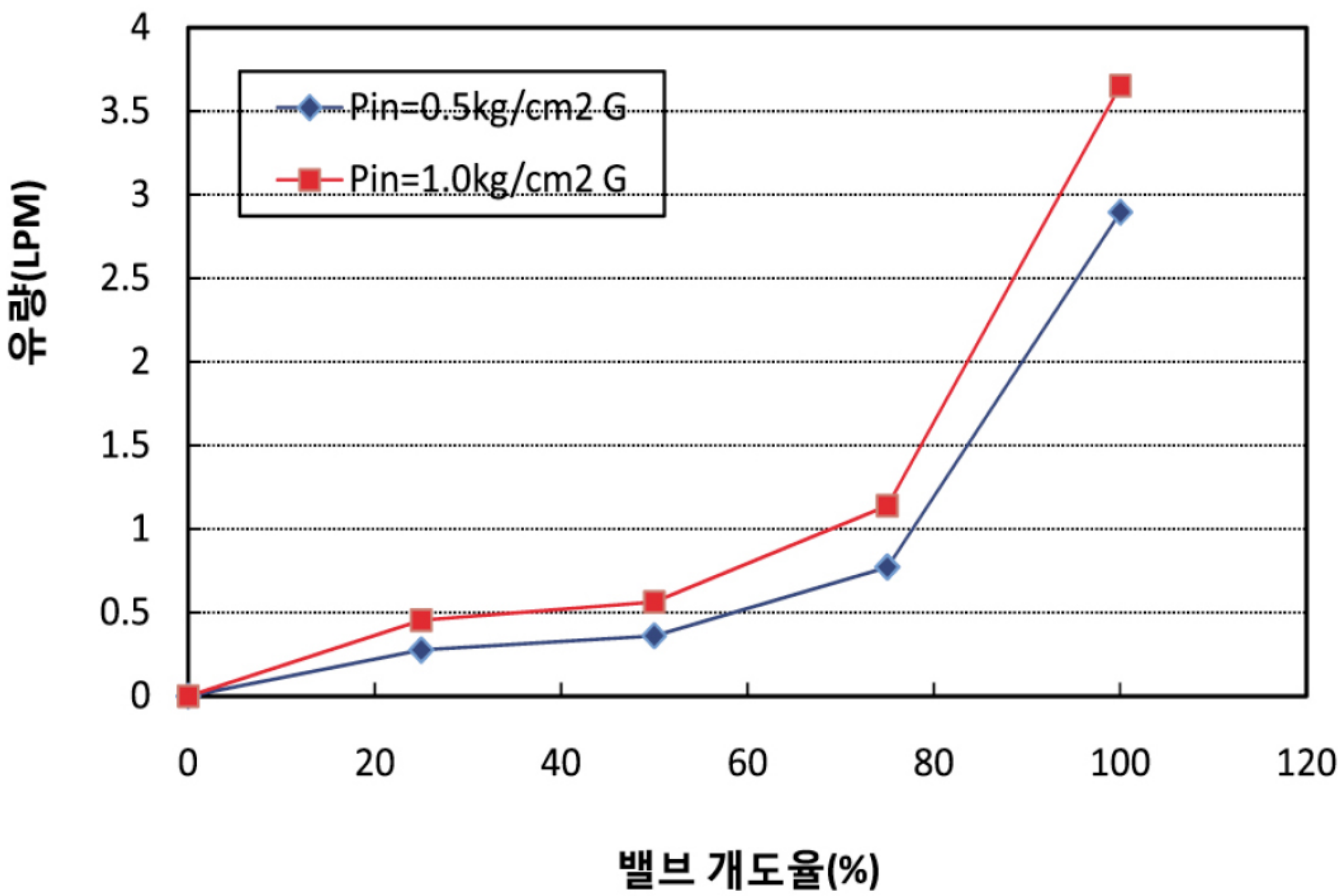


MICRO CONTROL VALVE

■ 미세유량 컨트롤 밸브(Micro Control Valve) 제품성능

- Air 입구압력 (0.5kg/cm², 1.0kg/cm²) 및 밸브 개도별 유량 특성 시험
- 요구사항에 따라 Cv 값 조정이 가능

밸브 개도별 유량특성(작동유체 : Air)



■ 미세유량 컨트롤 밸브(Micro Control Valve) 적용분야

- 수소를 사용하는 모든분야 : 수소연료전지, 반도체, 전자, 철강, 금속, 화학, 식품 산업, LED, 광통신 산업 등에 적용되며, 수소시장은 매년 늘어나는 수요에 따라 빠른 성장세를 보이고 있다.
- 최근에는 석유화학, 철강회사의 탈황공정, 금속열처리 분야까지 그 수요가 크게 확대되고 있다.



〈 수소스테이션 〉

3-MAX

MAX-SEAL
(VALVES)

MAX-TORQUE
(ACTUATORS)

MAX-QUALITY
(SYSTEM)



DJV **DAEJUNG VALVE CO., LTD.**

79, Hosandong-ro, Dalseo-gu, Daegu,
42712 South Korea
TEL : +82-53-584-2276~8
FAX : +82-53-584-2279
E-mail : djvalves@djvalves.com
Website : www.djvalves.com

DJV **주식회사 대정밸브**

대구광역시 달서구 호산동로 79 (우. 42712)
(대구광역시 달서구 호산동 706-6)
TEL : (053) 584-2276~8
FAX : (053) 584-2279
E-mail : djvalves@djvalves.com
Website : www.djvalves.com