

MAX-SEAL

DJV Control Valves

The Best Quality System



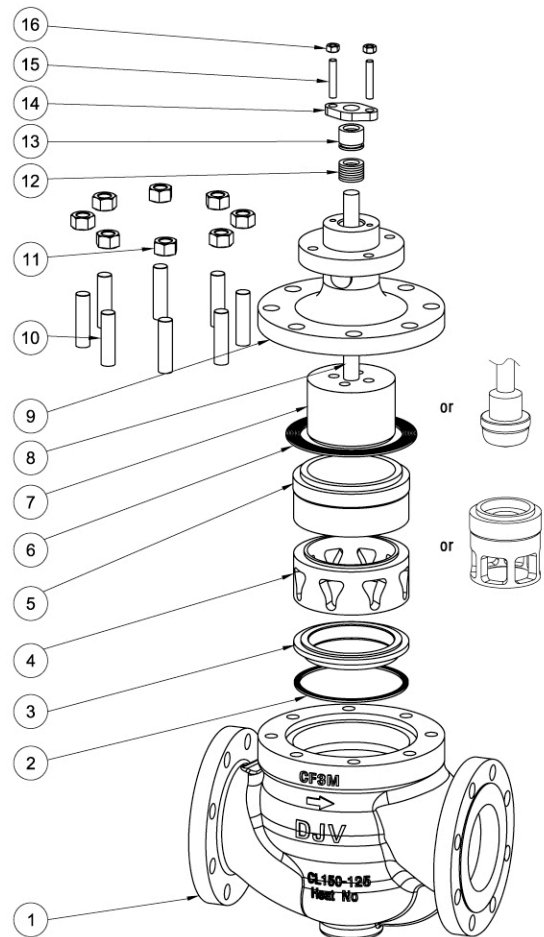
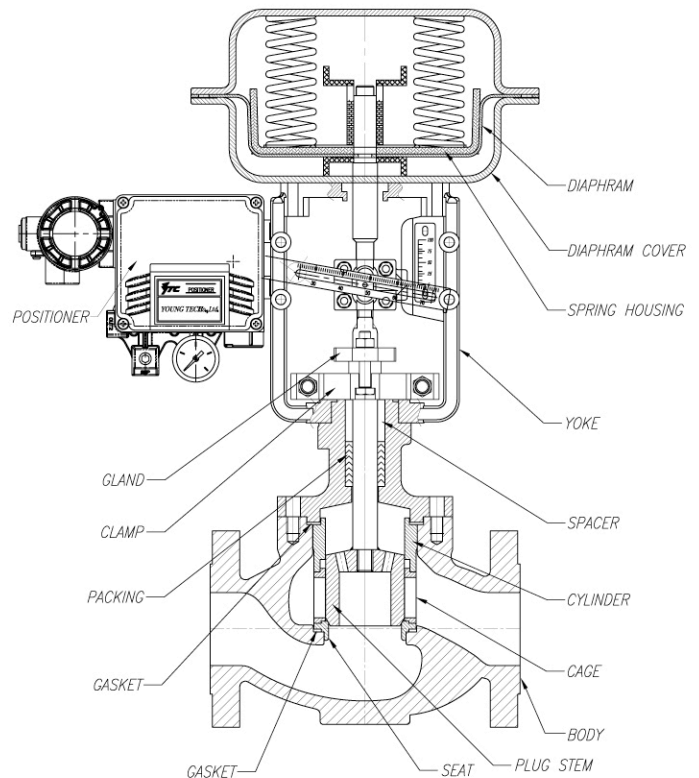
DJV CONTROL VALVE

Standard Specification

VALVE	Valve type(Model No.)	Top guided single seated type(DJV-300P), Pressure balanced cage type(DJV-300G)
	Valve size	20A~250A(3/4"~10")
	Body rating	JIS 10K/20K, ANSI CL 150/300
	Face-to Face Dimensions	ISA S75.03
	Body Connection	Flanged type
	Body/Bonnet Material	A216-WCB, A351-CF8, A315-CF8M, Special Alloy, Etc
	Trim(Plug/Cage/Seat) Material	STS316, STS410, Special Alloy(Titanium, Etc)
	Gasket	Spiral wound metal with teflon or graphite
	Packing	V-PTFE, Graphite, Etc
	Flow Characteristics	EQ %, Linear, Quick Open, Etc
Seat leakage (Standard)	Soft seat	ANSI Class VI
	Metal seat	ANSI Class IV
ACTUATOR	Actuator type (Model No.)	Multi spring for single acting pneumatic diaphragm (DJV-280D, DJV-310D, DJV-380D, DJV-460D, DJV-650D)
	Action	Direct or Reverse Action
	Size(max. Travel)	φ280(15mm), φ310(40mm), φ380(50mm), φ460(70mm), φ650(100mm)
	Air supply (kg/cm ²)	3.5
	Air connection	PT 1/4" Female Tap
	Ambient Temperature	-20°C ~ 70°C
	Option	Positioner, Air-Set, Solenoid valve, Limit switch, Speed controller, Lock-up valve, etc

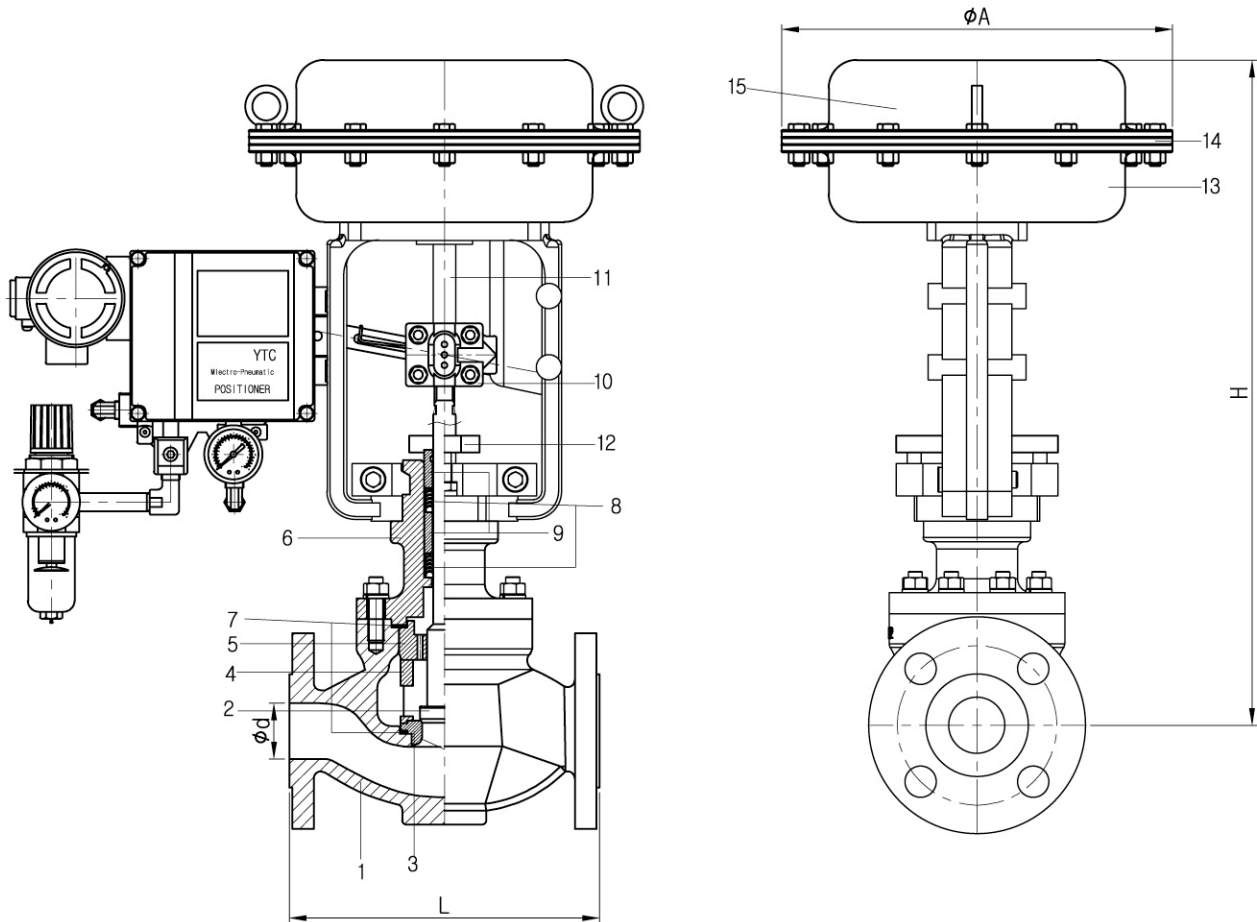
Valve Material Data

No	Parts	Q'ty	Material
1	Body	1	A216-WCB, A351-CF3(M), A351-CF8(M), Special Alloy
2	Body/Seat Gasket	1	Spiral wound metal with teflon or graphite
3	Seat Ring	1	SUS304, SUS316, Special Alloy
4	Cage/Seat Retainer	1	SUS304, SUS316
5	Cylinder	1	SUS304, SUS316
6	Body/Bonnet Gasket	1	Spiral wound metal with teflon or graphite
7	Plug	1	SUS304, SUS316, Special Alloy
8	Stem	1	SUS304, SUS316
9	Bonnet	1	A216-WCB, A351-CF3(M), A351-CF8(M), Special Alloy
10	Body/Bonnet Bolt	1set	SUS304
11	Body/Bonnet Nut	1set	SUS304
12	Packing	1set	PTFE, Graphite
13	Gland Bush	1	SUS304
14	Gland	1	SUS304
15	Gland Bolt	1set	SUS304
16	Gland Nut	1set	SUS304



DIMENSIONAL DATA

■ GLOBE VALVE (Model : DJV-300)



■ 10K

unit : mm

Size	L	Ød	H	ØA
25A(1")	184	25	(467)	280
40A(1.5")	222	40	(519)	310
50A(2")	254	50	(526)	310
65A(2.5")	276	65	(552)	310
80A(3")	298	80	(716)	380
100A(4")	352	100	(746)	380
125A(5")	403	125	(830)	460
150A(6")	451	150	(870)	460
200A(8")	543	200	(987)	650
250A(10")	673	250	(1024)	650

■ 20K

unit : mm

Size	L	Ød	H	ØA
25A(1")	197	25	(467)	280
40A(1.5")	235	40	(519)	310
50A(2")	267	50	(526)	310
65A(2.5")	292	65	(552)	310
80A(3")	317	80	(716)	380
100A(4")	368	100	(746)	380
125A(5")	425	125	(830)	460
150A(6")	473	150	(870)	460
200A(8")	568	200	(987)	650
250A(10")	708	250	(1024)	650

Note

1. Face to face Dimension : Apply to ISA S75.03
2. End connection Flange Dimension : Apply to ANSI B 16.5
3. Mounting base : Apply to ISO 5211

DJV CONTROL VALVE

■ DJV300 SERIES



■ 소석회용 글로브밸브 조립사진



■ CAGE TYPE



■ P-PORT TYPE

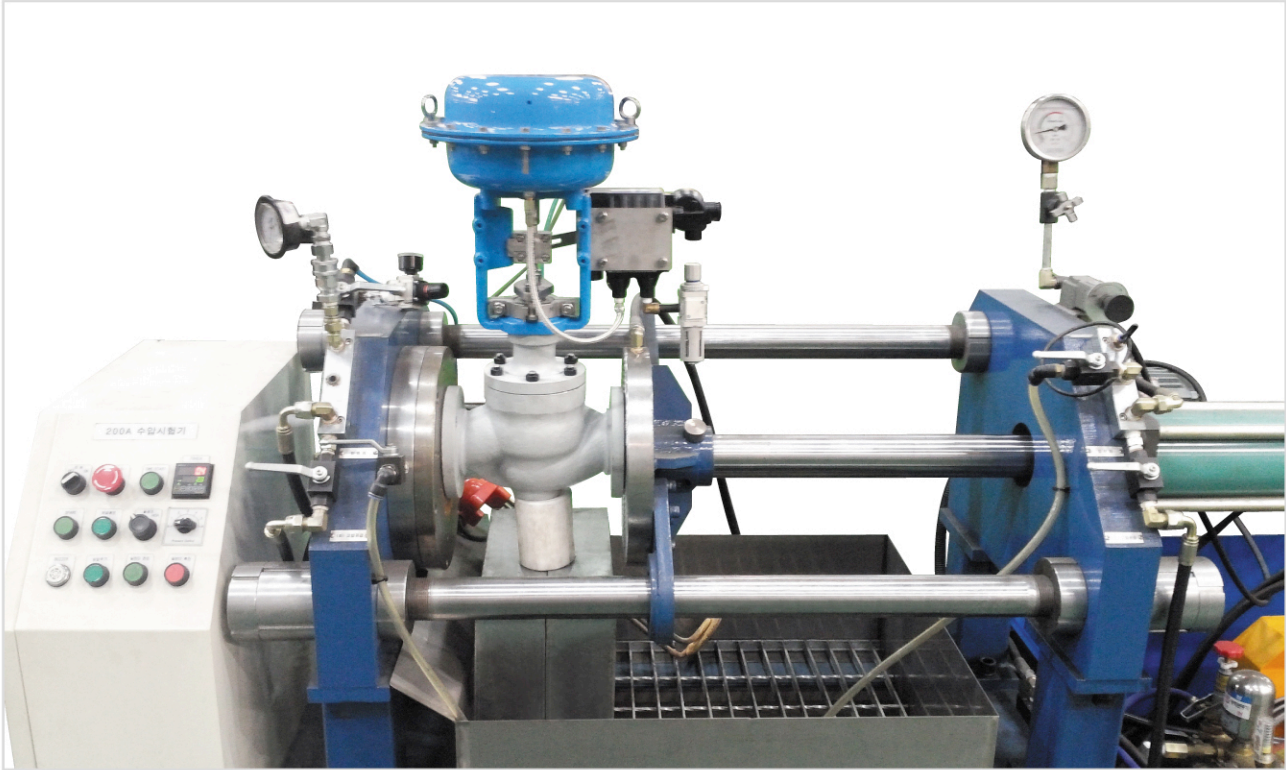


■ 티타늄 시트 및 플러그



DJV CONTROL VALVE

■ 전용시험기 장착 밸브 성능시험



■ 글로브컨트롤 밸브 유량계수 공인인증시험 성적서

시험 성적서

㈜ 대덕하이테크
 대전광역시 유성구 테크노2로 94-17 (관동동)
 Tel : 042-936-8583, Fax : 042-936-8581

시험성적서번호 : 10021512L
 페이지(1)/(총3)

1. 의뢰자
 기관명 : ㈜대경밸브
 주소 : 대구광역시 달서구 호산동로 79
 2. 측정기
 기기명 : 글로브밸브
 제작회사 및 형식 : DJV / SOPH2 10K-50A
 기기번호 : T590
 3. 교정일자 : 2015. 12. 30.
 4. 교정환경
 온도 : (23.7 ± 0.2) °C 습도 : (50 ± 2) % R.H.
 교정장소 : 교정표준실 이동교정 현장교정
 5. 측정표준의 소급성
 • 교정방법 및 소급성 서술
 상기 기기는 역태용 유량계 비교측정장치에서 준하여 ㈜대덕하이테크에서 보유하고 있는 국가측정표준과 소급성이 확인된 기준기에 의해 시험되었다.
 • 교정에 사용한 표준장비 명세

기기명	제작회사 및 형식	기기번호	차기교정예정일자	교정기관
유량유량계	EHI, Promass90F15	9A04E102000	2016. 8. 23.	KR1SS
유량유량계	EHI, Promass90F50	9A04E102000	2016. 8. 23.	KR1SS
멀티미터	HP, 34401A	3146A57906	2016. 1. 12.	KROMI
차오계	SIEMENS, 7NF4433-17A02-1A02-Z	N1-0102-9086783	2016. 12. 16.	PKK

6. 교정결과 : 교정결과 참조
 7. 측정 불합 : 교정결과 참조

작성일자 : 2015. 12. 30.
 승인자 : **대덕하이테크 대표이사**
 (주) 이 성적서는 측정기의 정밀정확도에 영향을 미치는 요소(교부, 온도, 습도 등)의 급격한 변화가 발생한 경우에는 무효가 됩니다.

A1(210) 30 x 207 mm

TEST REPORT

Dong-A University
 Technical Center for
 High-Performance Valves

Certificate No.:
 TCHPV-15-11-121

Page : 1 OF 11

840 Heosin-dong, Saha-gu, Busan-city, Korea
 (Tel. +82 51-200-6548 Fax. +82 51-200-6598)

1. Client
 • Name : DAEJUNG VALVE CO., LTD.
 • Address : 706-6, Hosan-dong, Dalseo-gu, Daegu, Korea
 • Date of Receipt : 2015. 10. 26

2. Use of Report : Test & Analysis

3. Test Sample : DJV300P (Globe Control Valve - JIS 10K RF 25A)

4. Date of Test : 2015. 11. 23

5. Test method used : KS B 2101:2009 Test procedures for flow coefficient valves

6. Testing Environment
 • Temperature : (15.1 ± 3.0) °C
 • Relative Humidity : (65 ± 5) % R.H.

7. Test Locations : Laboratory of TCHPV (Room No. SM217, S14, DONG-A UNIV.)

8. Test Result : Page 5~7

Affirmation Tested by Researcher Name : J.Y. KWON. (Signature) Approved by Technical Manager Name : S.J. OH. (Signature)

The above test certificate is the accredited test results by Korea Laboratory Accreditation Scheme, which signed the ILAC-MRA.

2015. 11. 23.

Director of Dong-A University
 Research Foundation for Industry-Academy Cooperation

Decide arbitrarily : Technical Center for High Performance Valves

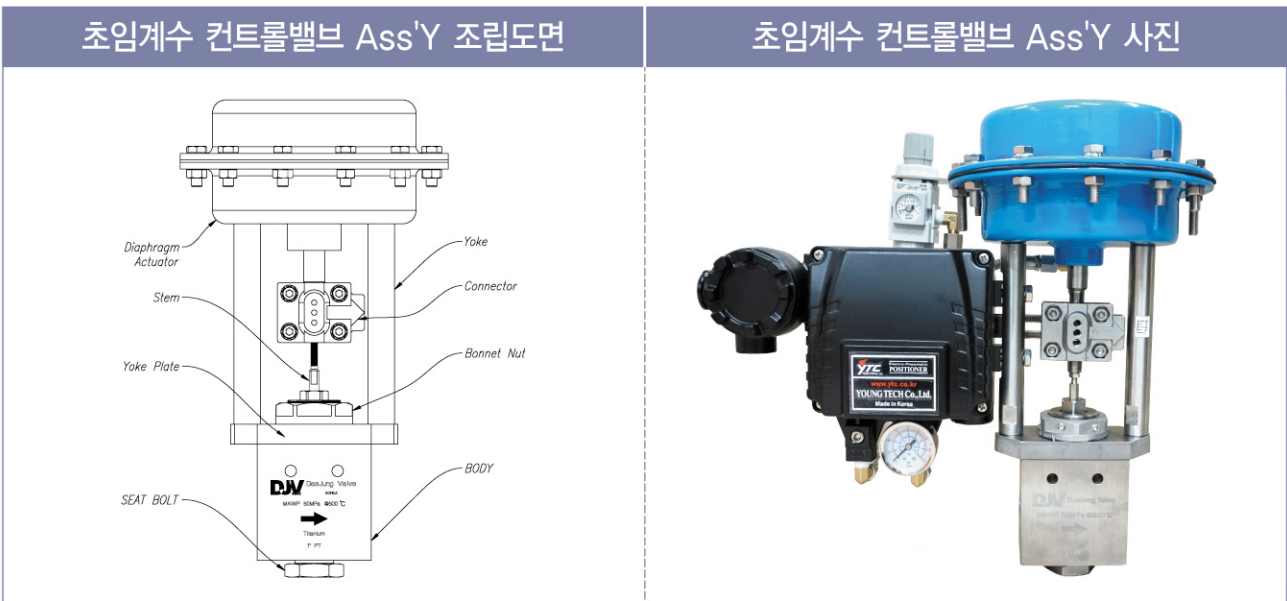
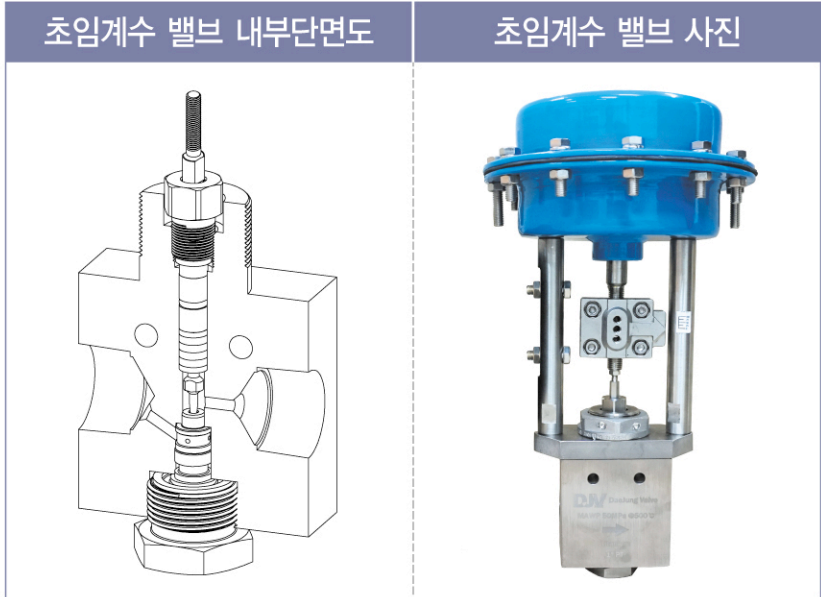
* The results shown in this test report refer only to the sample(s) tested unless otherwise stated. This Test Report cannot be reproduced, except in full.

Revision No. 00 28. May 2009

SUPERCRITICAL WATER CONTROL VAVE

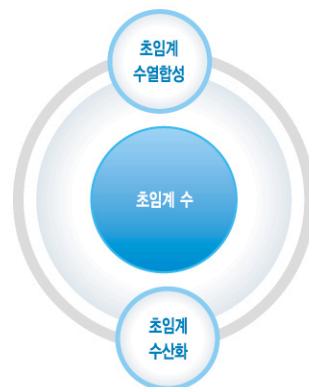
■ 초임계수 컨트롤 밸브 제품소개

- 제품명 : 초임계수 컨트롤 밸브 (Supercritical Water Control Valve)
- 밸브 재질 및 사이즈 : 티타늄(Titanium), 1"이하 전 사이즈
- 최고압력 및 최고온도 : 50MPa@500°C
- 구 조 : Valve stem 상·하 이송 방식에 의한 제어
- 작동기 : 다이어프램식, 공압식, 전동식 등
- 주요특징 : 시트 교체가 가능한 구조 (특허출원 : 초임계유동 전용밸브(10-2017-0001749))



■ 적용분야

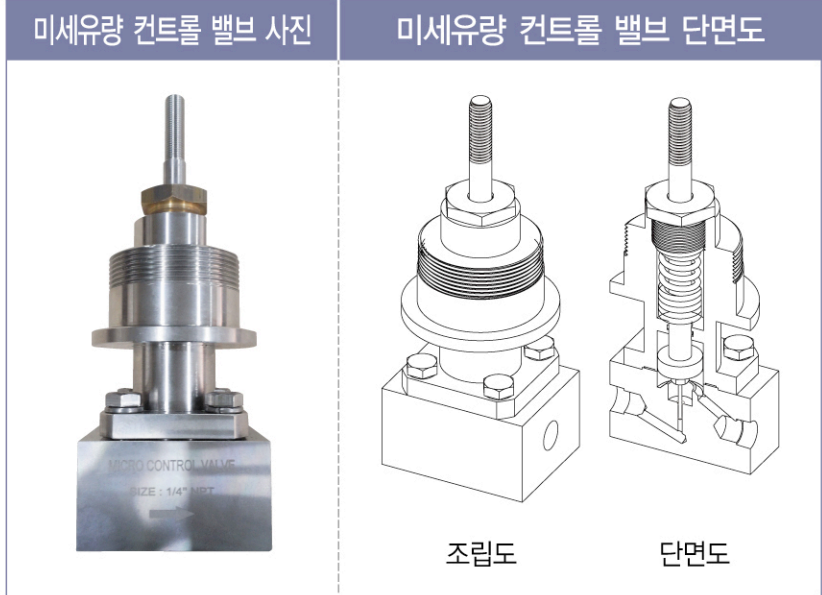
초임계수 유체분야,
고온고압의 부식성 유체,
고온산화 유체분야 등



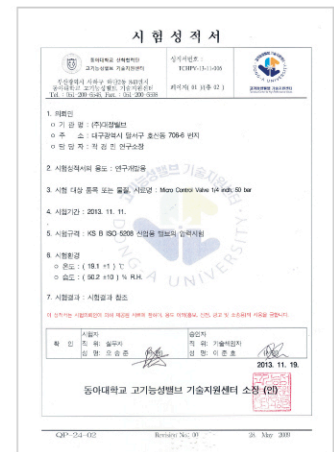
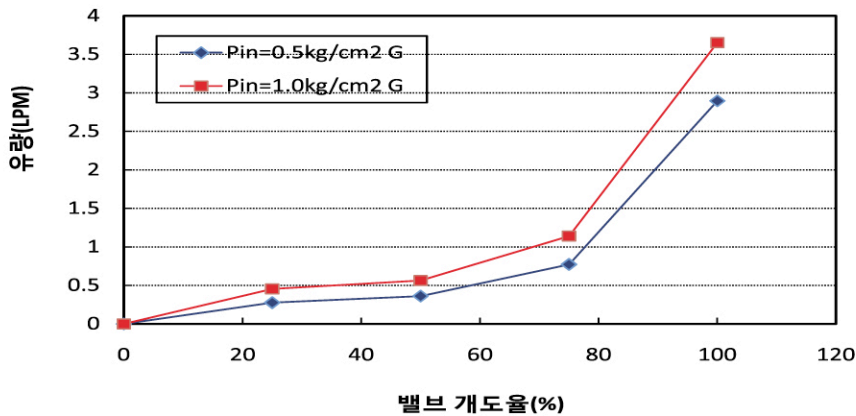
미세유량 컨트롤 밸브

■ 미세유량 컨트롤 밸브(Micro Control Valve) 제품소개

- 제품명 : Micro Control Valve (미세유량 컨트롤 밸브)
- 재질 및 사이즈 : SUS 316L, 1"이하 전 사이즈
- 작동기 : 전동식, 공압식, 다이어프램식 등 다양
- 제품특징 : Valve Stem 상·하 이송방식에 의해 유량제어
- 요구사항에 따라 Cv 값 조정이 가능



밸브 개도별 유량특성(작동유체 : Air)



■ 미세유량 컨트롤 밸브(Micro Control Valve) 적용분야

- 수소를 사용하는 모든분야 : 수소연료전지, 반도체, 전자, 철강, 금속, 화학, 식품 산업, LED, 광통신 산업 등에 적용되며, 수소시장은 매년 늘어나는 수요에 따라 빠른 성장세를 보이고 있다.
- 최근에는 석유화학, 철강회사의 탈황공정, 금속열처리 분야까지 그 수요가 크게 확대되고 있다.



< 수소스테이션 >

3-MAX

MAX-SEAL
(VALVES)

MAX-TORQUE
(ACTUATORS)

MAX-QUALITY
(SYSTEM)



DJV 3MAX **DAEJUNG VALVE CO., LTD.**

79, Hosandong-ro, Dalseo-gu, Daegu,
42712 South Korea
TEL : +82-53-584-2276~8
FAX : +82-53-584-2279
E-mail : djvalves@djvalves.com
Website : www.djvalves.com

DJV 3MAX **주식회사 대정밸브**

대구광역시 달서구 호산동로 79 (우. 42712)
(대구광역시 달서구 호산동 706-6)
TEL : (053) 584-2276~8
FAX : (053) 584-2279
E-mail : djvalves@djvalves.com
Website : www.djvalves.com