

B U T T E R F L Y V A L V E

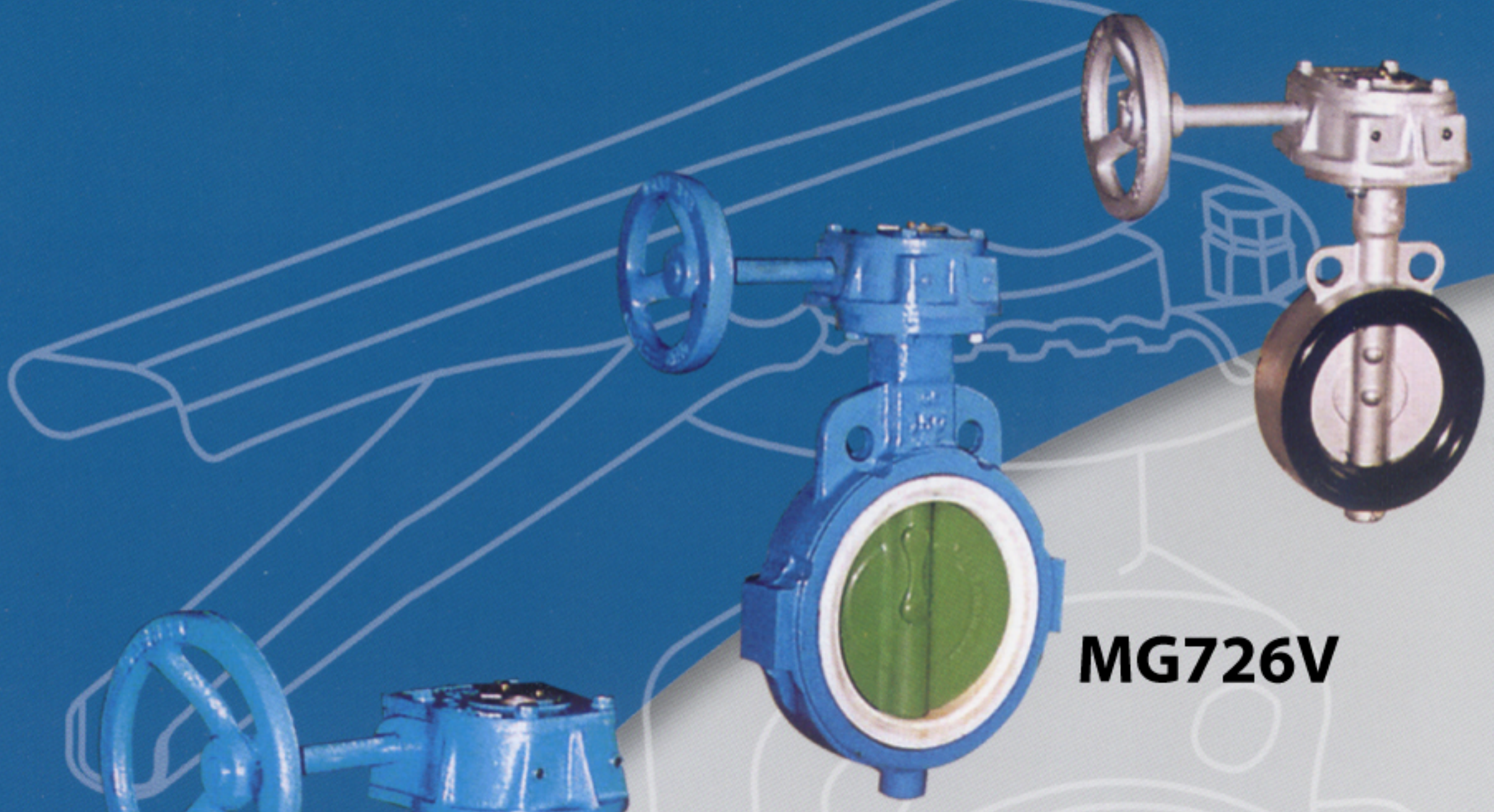


DHV

**BUTTERFLY
VALVE**



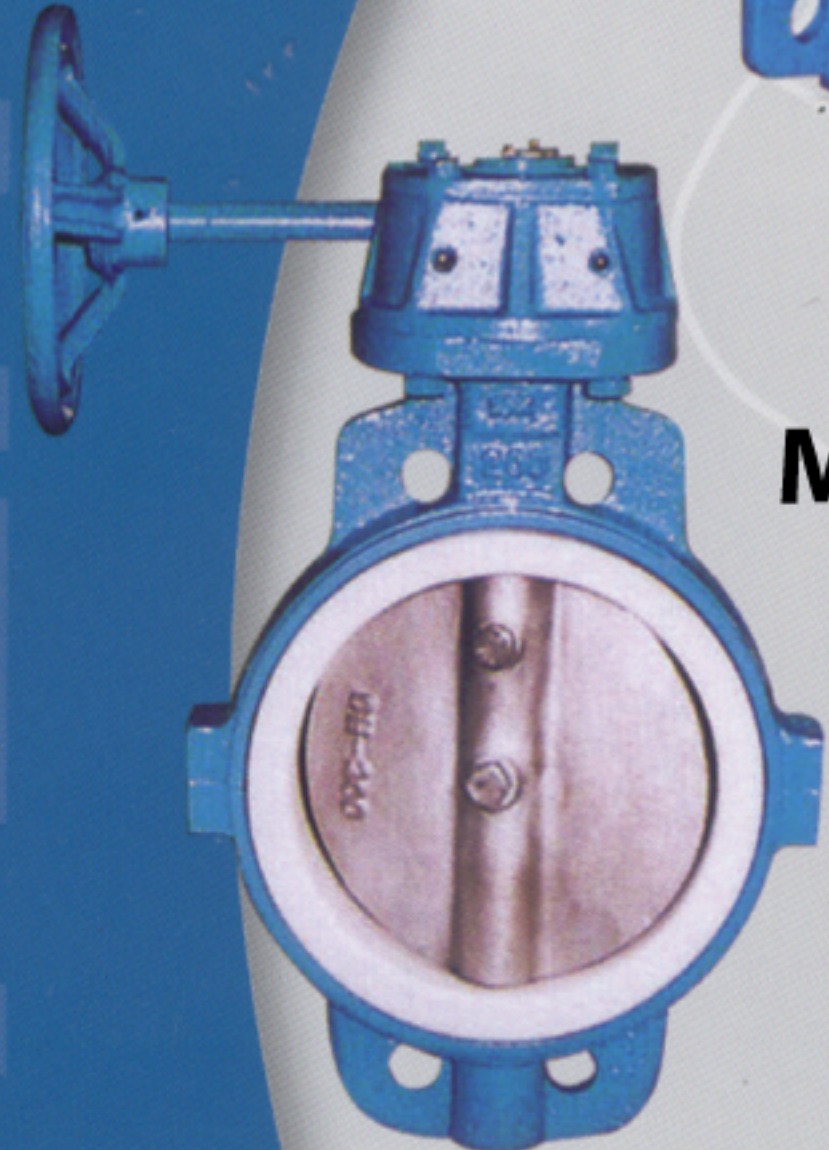
DAE HAN BUTTERFLY Co.,LTD



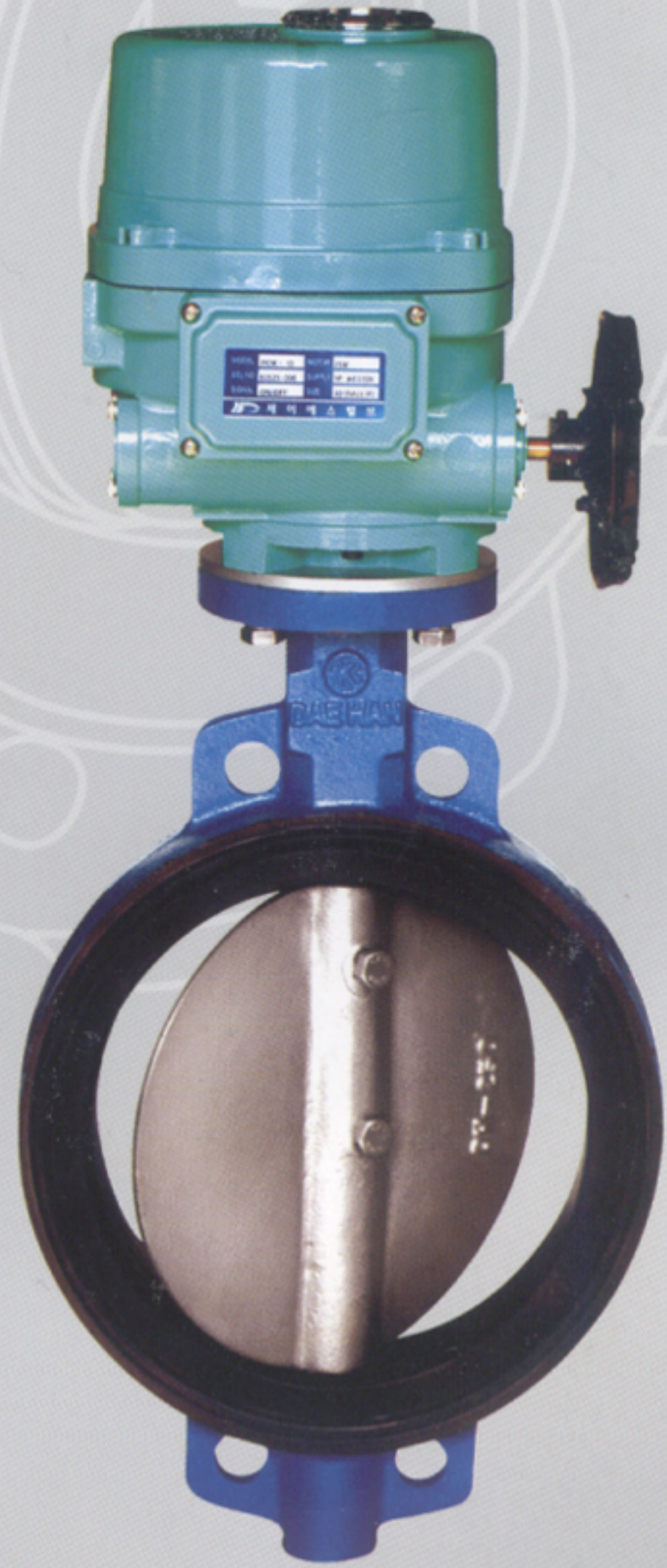
MG726V



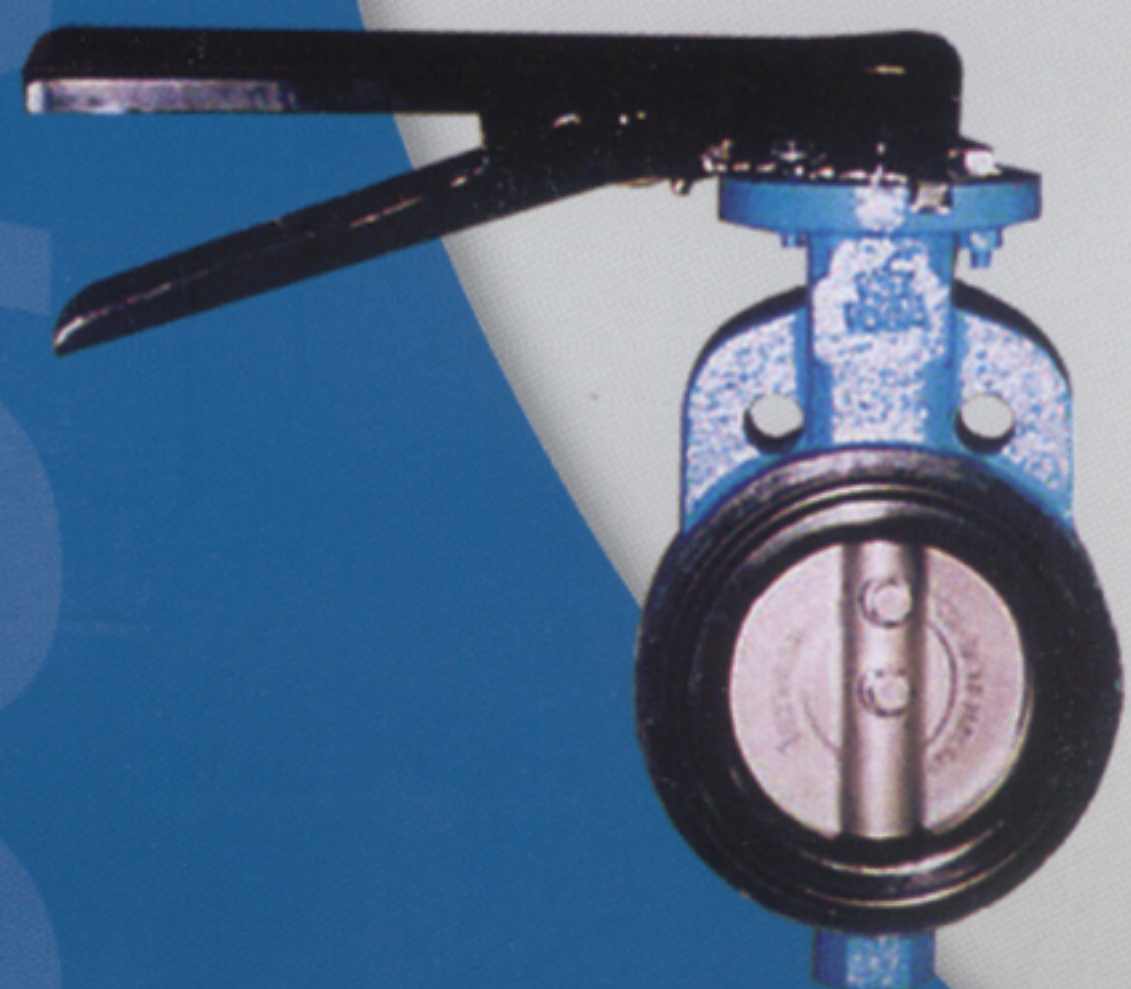
MG721V



MG725V



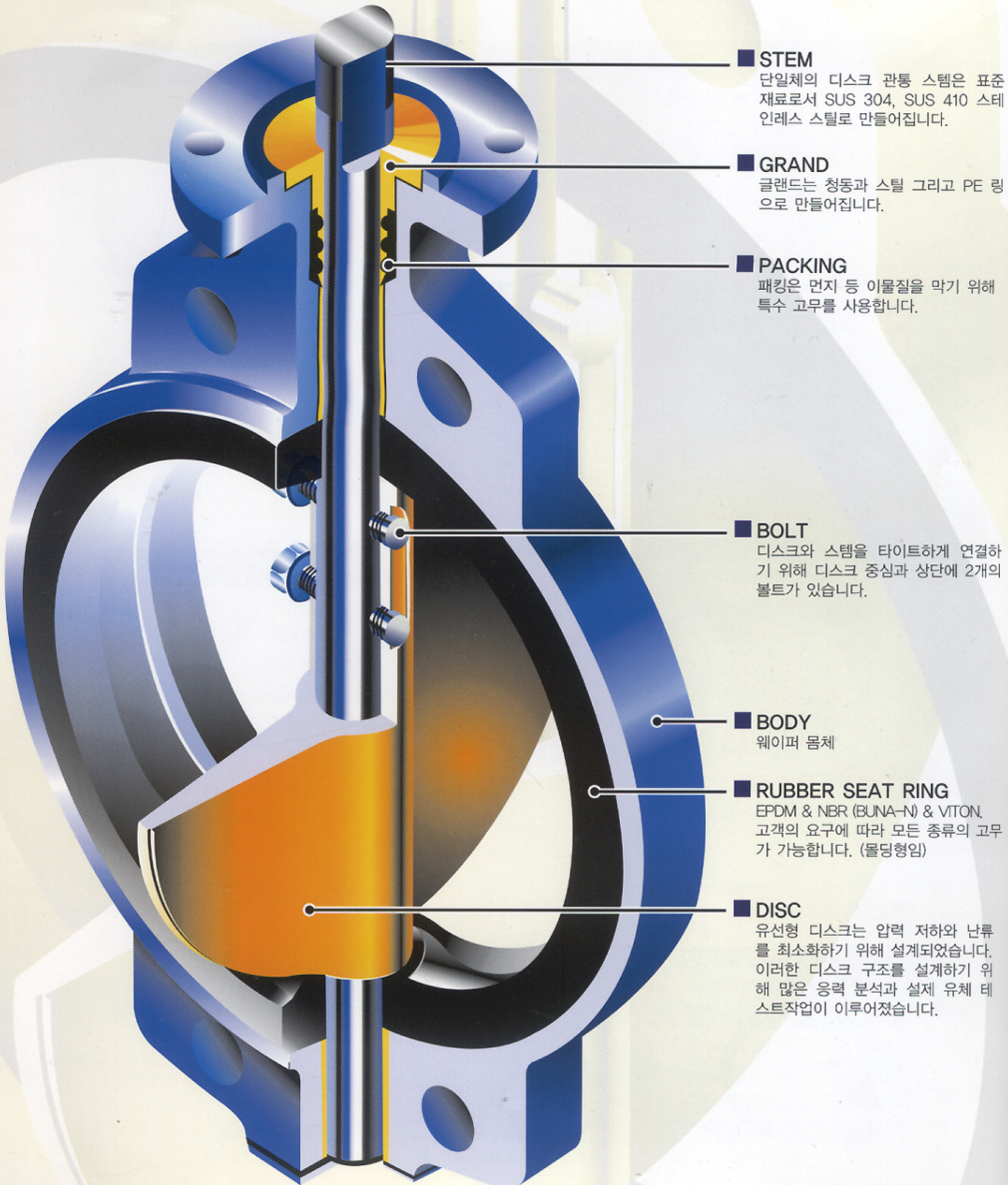
MA1001V



ML711V

COASTAL VALVES

■ DHV 버터플라이 밸브 구조 (RUBBER MOLDING 형임)



■ **STEM**
 단일체의 디스크 관통 스템은 표준 재료로서 SUS 304, SUS 410 스테인레스 스틸로 만들어집니다.

■ **GRAND**
 글랜드는 청동과 스틸 그리고 PE 링으로 만들어집니다.

■ **PACKING**
 패킹은 먼지 등 이물질을 막기 위해 특수 고무를 사용합니다.

■ **BOLT**
 디스크와 스템을 타이트하게 연결하기 위해 디스크 중심과 상단에 2개의 볼트가 있습니다.

■ **BODY**
 웨이퍼 몸체

■ **RUBBER SEAT RING**
 EPDM & NBR (BUNA-N) & VITON, 고객의 요구에 따라 모든 종류의 고무가 가능합니다. (몰딩형임)

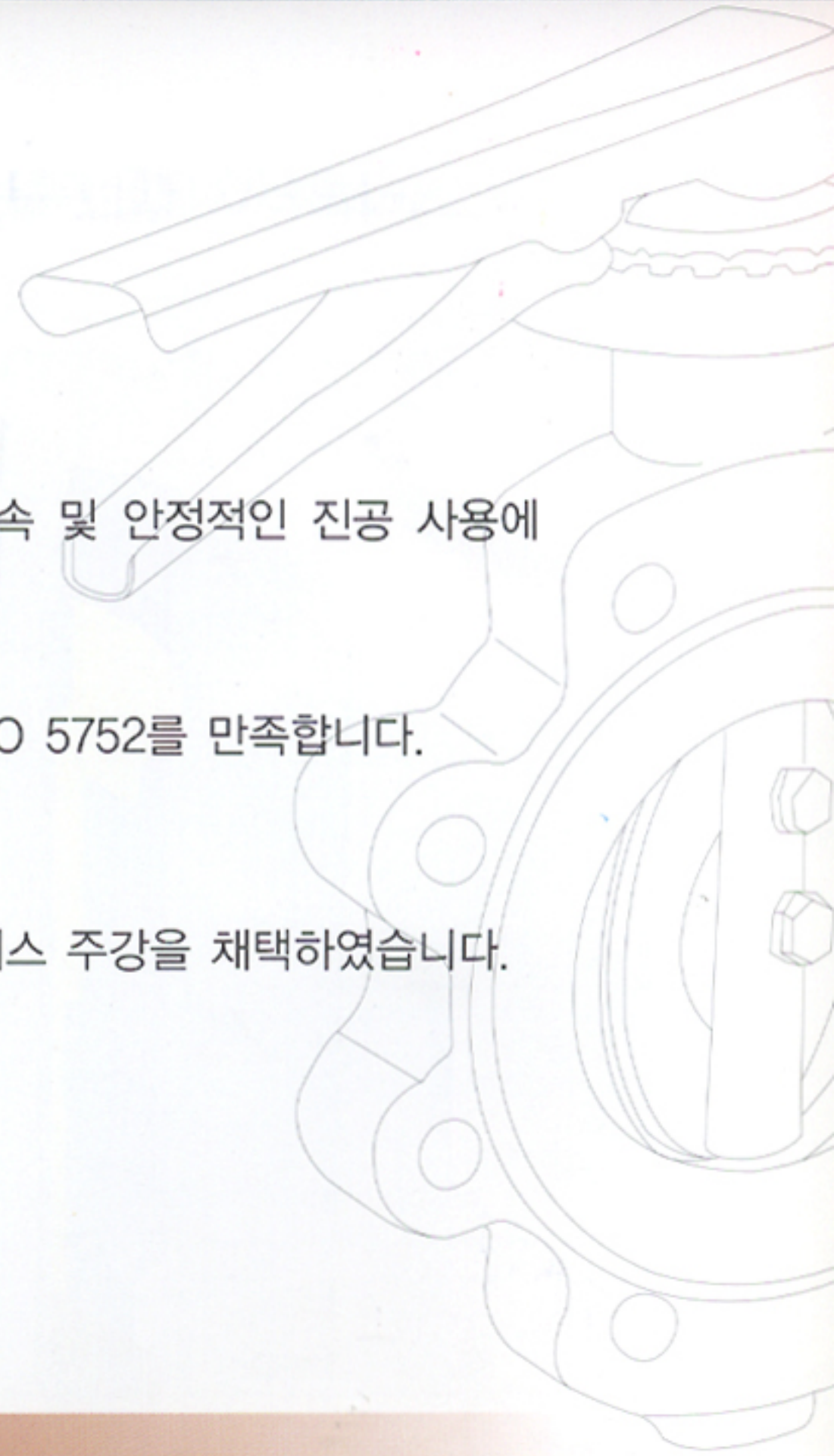
■ **DISC**
 유선형 디스크는 압력 저하와 난류를 최소화하기 위해 설계되었습니다. 이러한 디스크 구조를 설계하기 위해 많은 응력 분석과 실제 유체 테스트작업이 이루어졌습니다.

DHV 모델의 밸브는 완벽한 밀폐성을 보장합니다.

-양방향 최대 16-bar 압력 보장.

정방향 차단 - 14.1kgf/cm² • 200psi W/P

1. 양방향 16-bar 압력에서의 완벽한 밀폐성을 보장합니다.
2. 금속 보강 시트 링과 유선형 디스크는 높은 차압과 빠른 유속 및 안정적인 진공 사용에 우수한 성능을 제공합니다.
3. 특허 시트 구조는 조작 토크를 적게 합니다.
4. 본 모델의 정면조합 외형 치수와 내부 지름은 BS 5155와 ISO 5752를 만족합니다.
(짧은 웨이퍼 설치 길이)
5. 조절 및 타이트한 차단 밸브로서 설계되었습니다.
6. 표준 디스크 재질은 바닷물에 대한 내부식성이 강한 스테인레스 주강을 채택하였습니다.
7. 시트 링은 전문적인 기술 없이도 교체가 용이합니다.
8. 많은 주요 국제 플랜지 표준에 적용할 수 있습니다.
9. 배관을 위한 가스켓을 필요로 하지 않습니다.



STANDARD SPECIFICATIONS

Size :

50mm~1,350mm(2"~54")

Flange : 단위 kgf/cm²

JIS 5K/10K/16K/20K
ANSI 125LBS/150LBS/300LBS
DIN PN 5/PN 10/PN 16
BS 4504 NP 16

Working Pressure :

공업 진공도 16bar

Valve inspection :

API 598
몸체 시험 압력 - 150% (수압)
시트 누설 테스트 - 100% (수압)
24% (공기시험)

Working Temperature :

-10°C ~ +120°C (14°F ~ 248°F)

Service Fluids :

바닷물, 공업용수, 가스, 공기, 분말, 오일 등

Velocity Range :

최대 6m/sec (짧은 시간의 경우 9m/sec)

Standard Material :

몸체 주철 (A278-FC25)
디스크 스테인레스 주강 (A296GR8-SCS13)
시트 링 EPDM & NBR (BUNA-N)

스템 스테인레스 (A167-SUS 304) (SUS410)

Special Material :

몸체 A536 Gr65(FCD45)
A27 Gr70(SC46)
A216 Gr. WCB(SCW46)
A296 Gr. CF8(SCS13)
A296 Gr. CF8M(SCS14)
B415-836(BC6), AC2A

디스크 A536 Gr65(FCD45)
A296 Gr. CF8M(SCS14)
B415-836(BC6)
B148(AIBC)
B164-84(MONEL KGr.)
A148-598(Ni-AIBC)

시트 SILICONE, UR, VITON, TEFLON
금속 - 금속

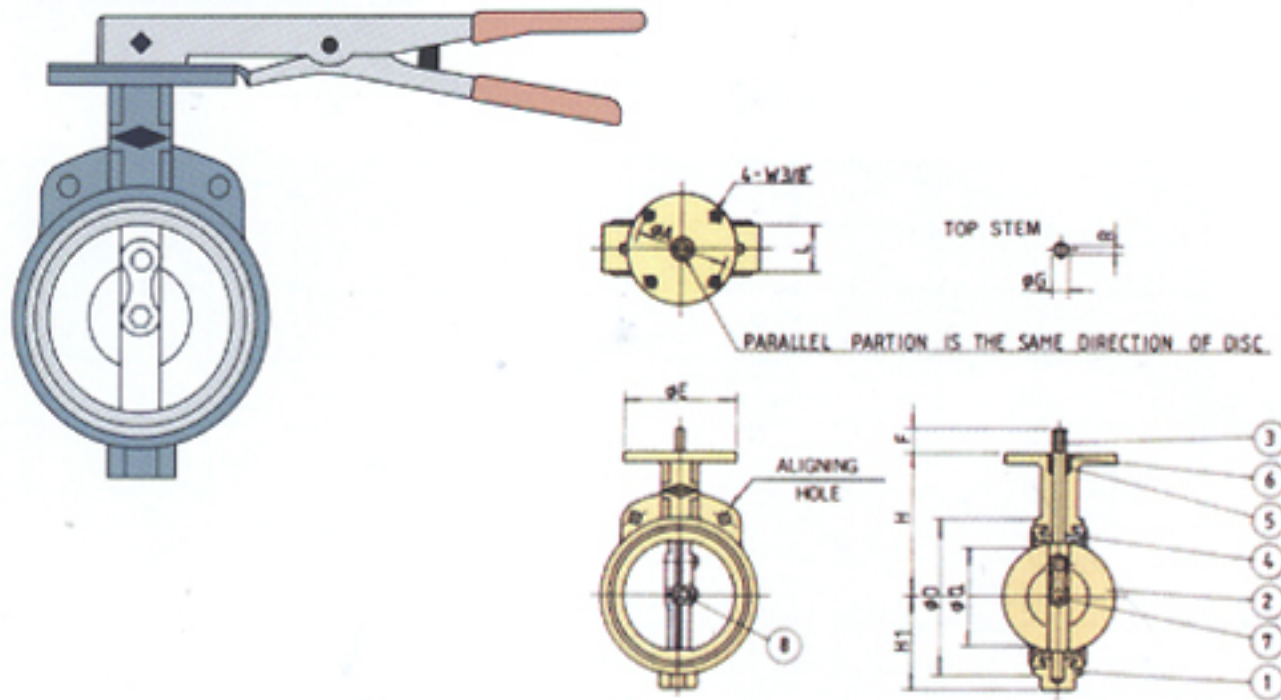
스템 A473-316(SUS316&316L)
A276-403(SUS403)
B164-84(Monel K Gr.)

ML711V, MG721V Body for Waferd Design Type

ML711V

• 50mm~150mm (표준 JIS 10kgf/cm²)

• 플랜지의 정격 응용치수
 JIS 10K / 16K / 20K (단위 kgf/cm²)
 ANSI 125LBS / 150LBS / 300LBS
 DIN / BS / ISO / KS



■ PARTS MATERIAL

No	부품명	수량	재 질	비 고
1	Body	1	FC, FCD, SC, SCS	
2	Disc	1	SCS 13 or SCS 14	
3	Stem	1	STS 410 or STS 304	
4	Seat	1	EPDM, NBR, VITON1	SILICON
5	Grand Packing	1	EPDM, NBR, VITON1	SILICON
6	Grand Ring	1	PE	
7	Screw	1or 2	SUS 304	100A & Above:2ea
8	O-Ring	1or 2	EPDM, NBR, VITON	Ditto

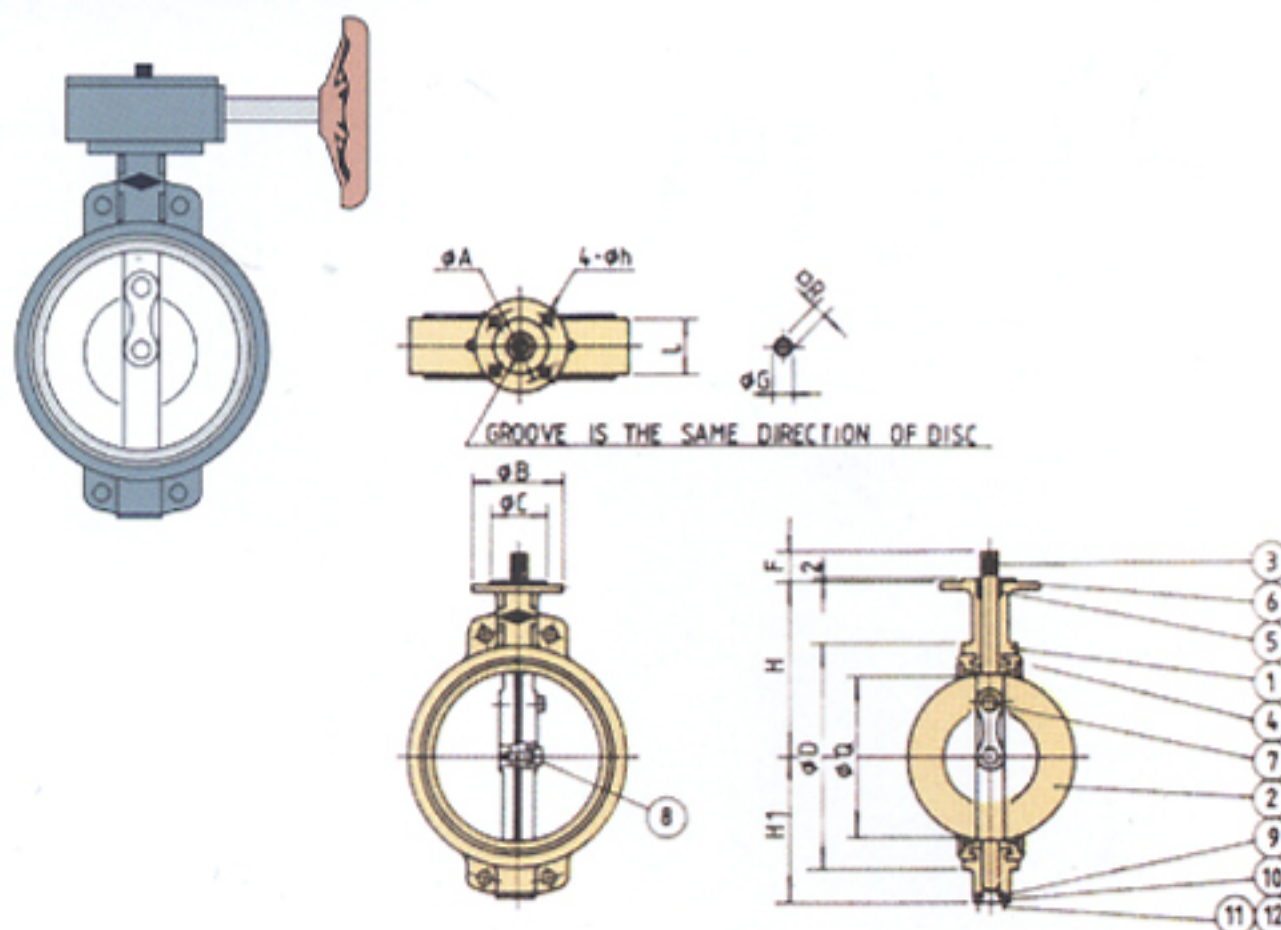
■ BODY ASSEMBLY DIMENSIONS

Size \ Sign	D	H	H1	F	L	E	A	G	R	Q
50A	97	120	63	33	41	102	82.5	12	9	32.8
65A	116	128	72	33	44	102	82.5	16	12	47.8
80A	126	137	80	33	44	102	82.5	16	12	68.0
100A	155	158	92	33	51	102	82.5	16	12	86.0
125A	183	177	113	33	54	102	82.5	19	15	112.7
150A	210	196	124	33	54	102	82.5	19	15	139.4

주의 : 위치 결정 구멍은 나사가 있다고 해도 배관의 가장 끝단에서 볼트 체결을 할 수 없습니다. 이 구멍들은 밸브를 배관에 연결하기 위해 사용되는 것으로 밸브 위치가 결정되고 주변의 모든 관통 볼트를 조인 후에 사용합니다.

MG721V

• 200mm~1350mm



■ PARTS MATERIAL

No	부품명	수량	재 질	비 고
1	Body	1	FC, FCD, SC, SCS	
2	Disk	1	SCS 13 or SCS 14	
3	Stem	1	STS 410 or STS 304	
4	Seat	1	EPDM, NBR, VITON1	SILICON
5	Grand Packing	1	EPDM, NBR, VITON1	SILICON
6	Grand Ring	1	PE	
7	Screw	2or3	SUS 304	450A & Above:3ea
8	O-Ring	2or3	EPDM, NBR, VITON	Ditto
9	O-Ring	1	EPDM, NBR, VITON	450A & Above
10	Bottom Cover	1	SS41	Ditto
11	Cover Bolt	4	SS41	Ditto
12	Spring Washer	4	SWR H57	Ditto

■ BODY ASSEMBLY DIMENSIONS

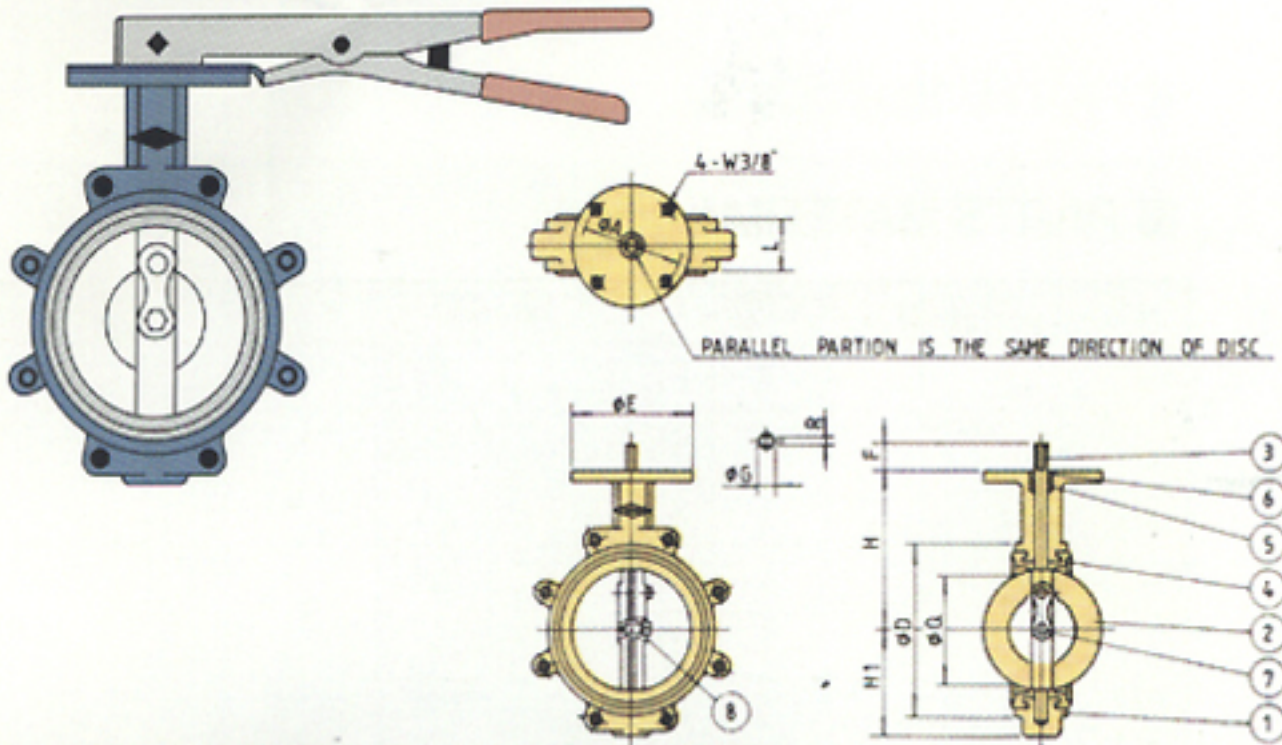
Size \ Sign	A	B	C	h	D	L	F	G	H	H1	R	Q
200A	114	143	-	15	263	64	60	25	228	180	22	187.4
250A	114	143	-	15	323	64	60	25	270	218	22	238.0
300A	114	143	-	15	371	76	60	32	300	239	22	282.5
350A	114	143	-	15	416	76	60	32	328	264	22	322.5
400A	124	154	-	19	470	102	70	38	353	302	29	372.8
450A	124	154	-	19	518	108	70	38	393	330	29	418.8
500A	124	154	-	19	584	127	70	42	430	357	29	453.2
600A	170	226	120	23	690	150	65	50	540	480	42	558.7
700A	170	226	120	23	790	170	65	60	647	590	42	649.6

ML712V, MG722V Body for Lugged Design Type

ML712V

• 50mm~150mm (표준 JIS 10kgf/cm²)

• 플랜지의 정격 응용치수
JIS 10K / 16K / 20K (단위 kgf/cm²)
ANSI 125LBS / 150LBS / 300LBS
DIN / BS / ISO / KS



■ BODY ASSEMBLY DIMENSIONS

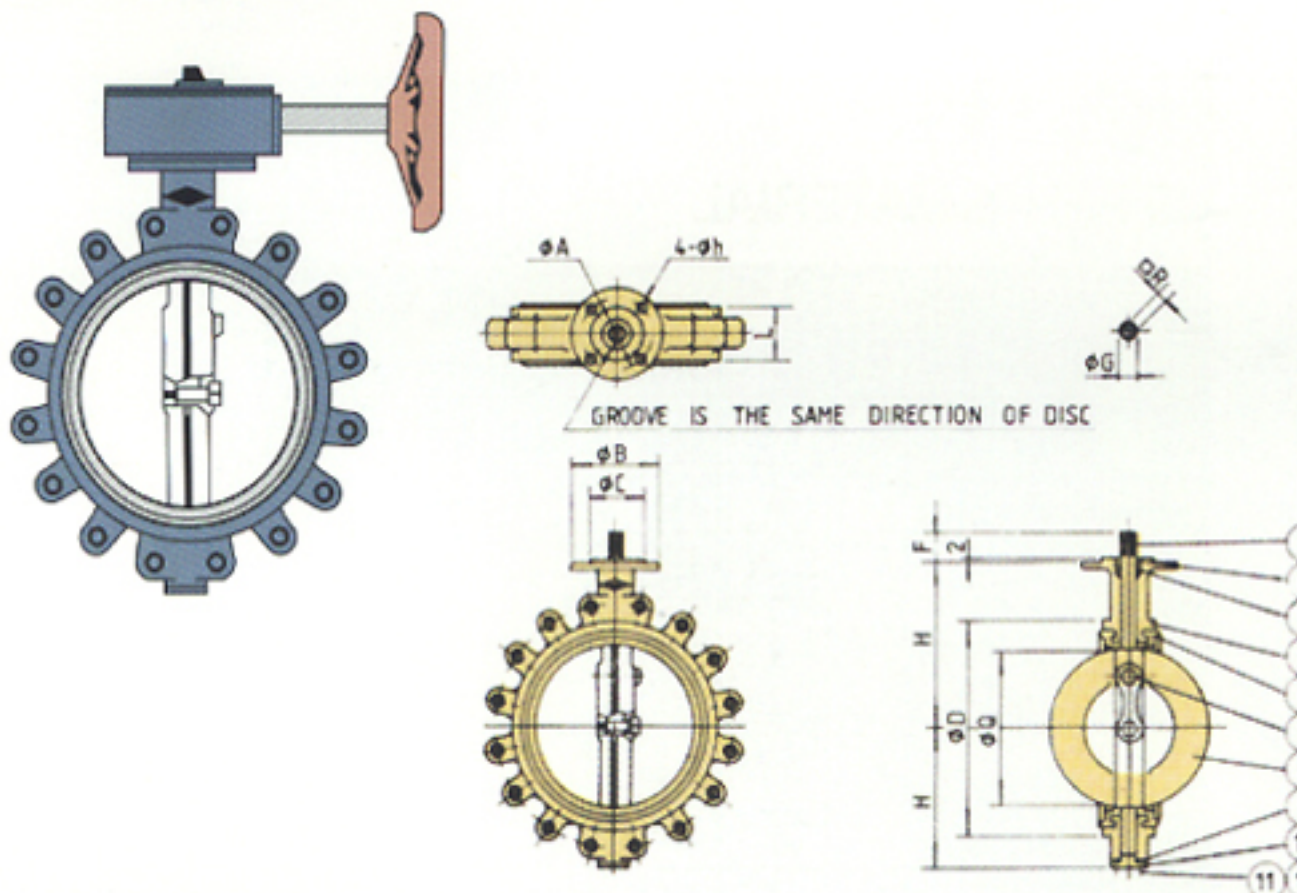
Size \ Sign	D	H	H1	F	L	E	A	G	R	Q
50A	100	108	69	33	41	102	82.5	12	9	32.8
65A	121	111	76	33	44	102	82.5	16	12	47.8
80A	128	125	97	33	44	102	82.5	16	12	68.0
100A	153	148	109	33	51	102	82.5	16	12	86.0
125A	181	171	132	33	54	102	82.5	19	15	112.7
150A	210	183	146	33	54	102	82.5	19	15	139.4

주의 : - 정상적인 온도에서 닫혀진 상태에서 16K의 정격 차압밸브

- "Q"치수는 밸브 개방시 디스크의 실링 끝단을 손상시키지 않기 위한 중심이 맞추어진 몸체 페이스 쪽의 관 또는 플랜지의 최소 허용 내경입니다.
- JIS 10K / 16K / 20K 플랜지 사이에서 사용되는, 아래 표시와 같이 태핑된 러그가 있는 표준밸브.

MG722V

• 200mm~1350mm (표준 JIS 10kgf/cm²)



■ BODY ASSEMBLY DIMENSIONS

Size \ Sign	A	B	C	h	D	L	F	G	H	H1	R	Q
200A	114	143	-	15	263	64	60	25	228	180	22	187.4
250A	114	143	-	15	323	64	60	25	270	218	22	238.0
300A	114	143	-	15	371	76	60	32	300	239	22	282.5
350A	114	143	-	15	416	76	60	32	328	264	22	322.5
400A	124	154	-	19	470	102	70	38	353	302	29	372.8
450A	124	154	-	19	518	108	70	38	393	330	29	418.8
500A	124	154	-	19	584	127	70	42	430	357	29	453.2
600A	170	226	120	23	690	150	65	50	540	480	42	558.7
700A	170	226	120	23	790	170	65	60	647	590	42	649.6

■ PARTS MATERIAL

No	부품명	수량	재 질	비 고
1	Body	1	FC, FCD, SC, SCS	
2	Disc	1	SCS 13 or SCS 14	
3	Stem	1	STS 410 or STS 304	
4	Seat	1	EPDM, NBR, VITON1	SILICON
5	Grand Packing	1	EPDM, NBR, VITON1	SILICON
6	Grand Ring	1	PE	
7	Screw	1or 2	SUS 304	100A & Above:2ea
8	O-Ring	1or 2	EPDM, NBR, VITON	Ditto

■ PARTS MATERIAL

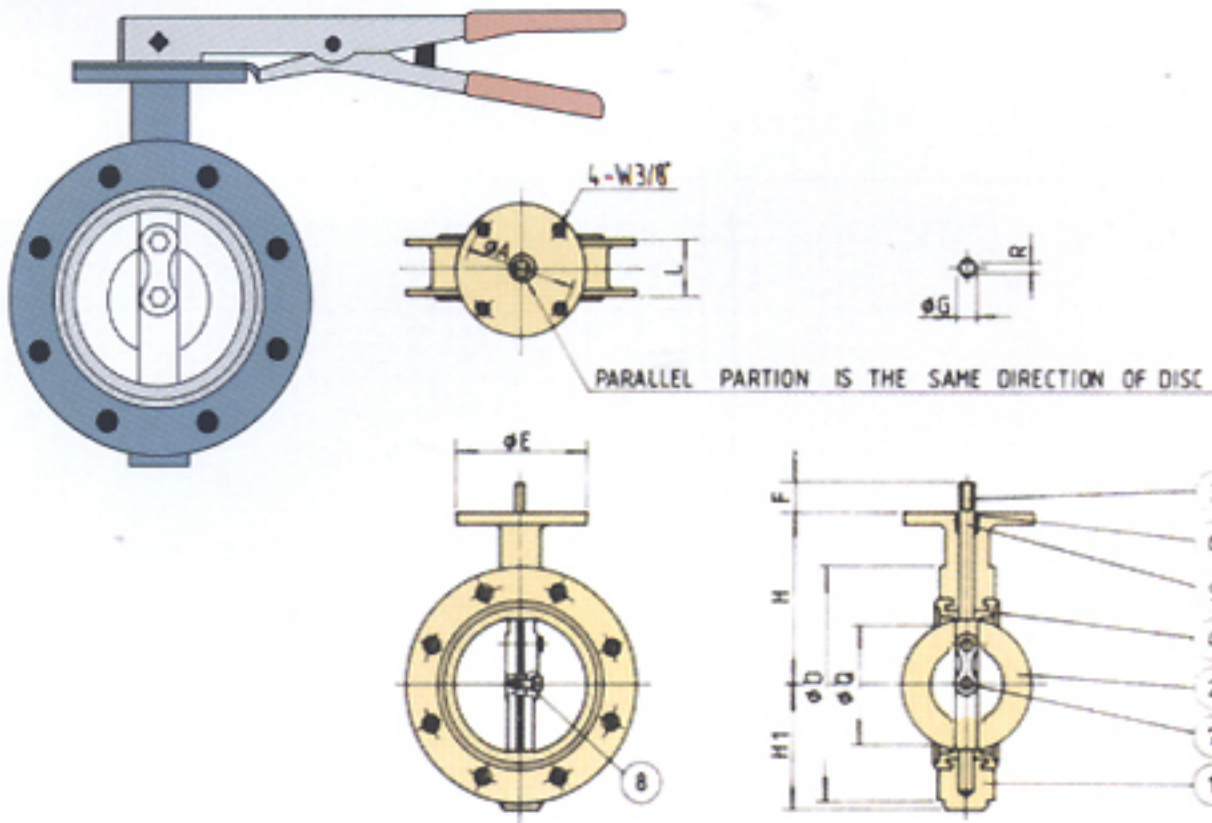
No	부품명	수량	재 질	비 고
1	Body	1	FC, FCD, SC, SCS	
2	Disk	1	SCS 13 or SCS 14	
3	Stem	1	STS 410 or STS 304	
4	Seat	1	EPDM, NBR, VITON1	SILICON
5	Grand Packing	1	EPDM, NBR, VITON1	SILICON
6	Grand Ring	1	PE	
7	Screw	2or 3	SUS 304	450A & Above:3ea
8	O-Ring	2or 3	EPDM, NBR, VITON	Ditto
9	O-Ring	1	EPDM, NBR, VITON	450A & Above
10	Bottom Cover	1	SS41	Ditto
11	Cover Bolt	4	SS41	Ditto
12	Spring Washer	4	SWRH 57	Ditto

ML714V, MG724V Body for Flanged Design Type

ML714V

• 50mm~150mm (표준 JIS 10kgf/cm²)

• 플랜지의 정격 응용치수
JIS 5K / 10K / 16K (단위 kgf/cm²)
ANSI 125LBS / 150LBS / 300LBS
DIN / BS / ISO / KS



■ PARTS MATERIAL

No	부품명	수량	재 질	비 고
1	Body	1	FC, FCD, SC, SCS	
2	Disc	1	SCS 13 or SCS 14	
3	Stem	1	STS 410 or STS 304	
4	Seat	1	EPDM, VITON	
5	Grand Packing	1	EPDM, VITON	
6	Grand Ring	1	PE	
7	Screw	1or 2	SUS 304	100A & Above:2ea
8	O-Ring	1or 2	EPDM, VITON	Ditto

■ BODY ASSEMBLY DIMENSIONS

Size \ Sign	D	H	H1	F	L	E	A	G	R	Q
50A	155	108	90	33	41	102	82.5	12	9	33.2
65A	175	149	100	33	44	102	82.5	16	12	54.4
80A	185	162	107	33	60	102	82.5	16	12	55.2
100A	210	162	120	33	60	102	82.5	16	12	82.5
125A	250	210	146	33	60	102	82.5	19	15	111.9
150A	280	220	166	33	60	102	82.5	19	15	113.8

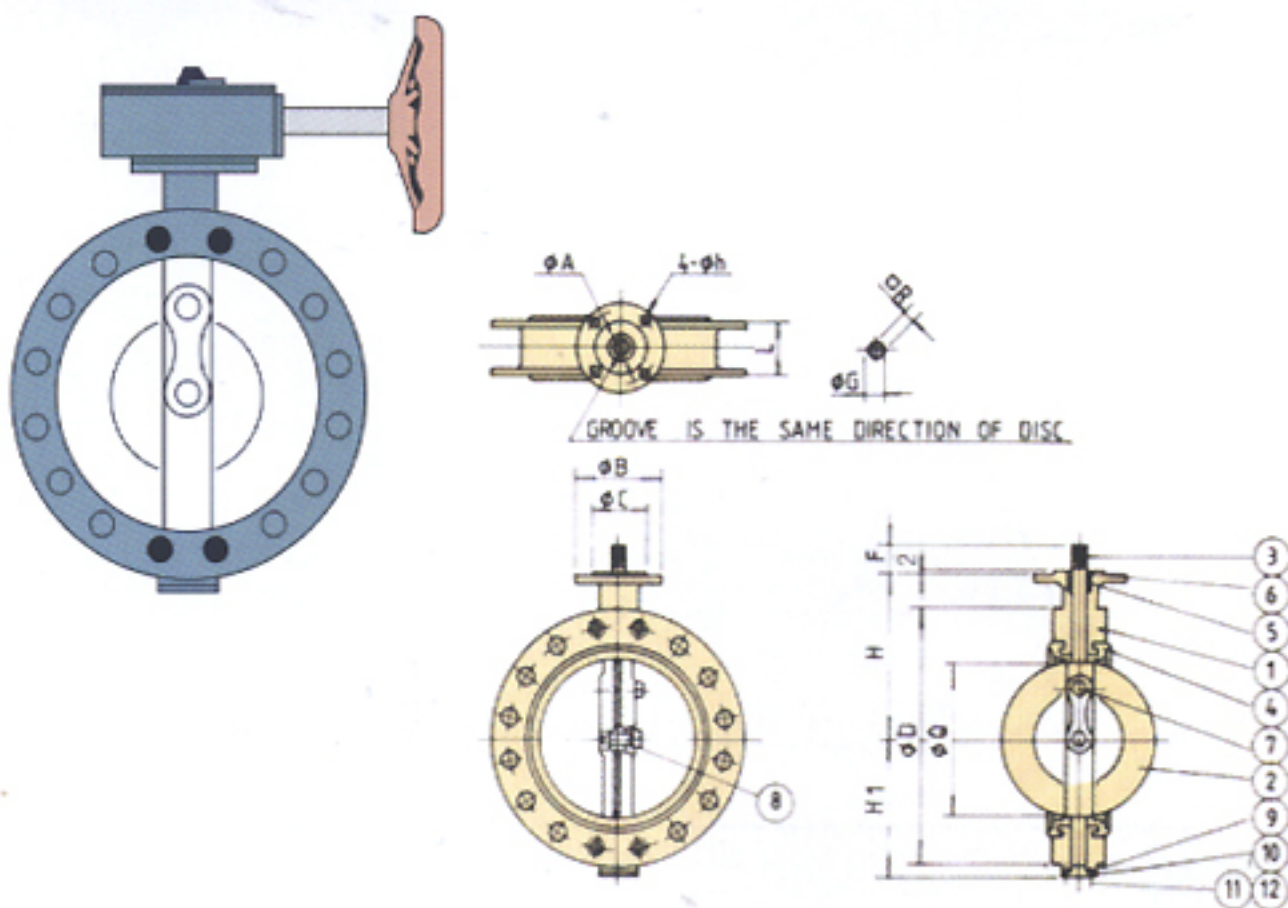
주의 : - 정상적인 온도에서 닫혀진 상태에서 16K의 정격 차압밸브

- "Q"치수는 밸브 개방시 디스크의 실링 끝단을 손상시키지 않기 위한 중심이 맞추어진 몸체 페이스 쪽의 관 또는 플랜지의 최소 허용 내경입니다.

- 설명 : 완전 고무 라이닝(동심), 반 고무 라이닝(편심)

MG724V

• 200mm~1350mm (표준 JIS 10kgf/cm²)



■ PARTS MATERIAL

No	부품명	수량	재 질	비 고
1	Body	1	FC, FCD, SC, SCS	
2	Disk	1	SCS 13 or SCS 14	
3	Stem	1	STS 410 or STS 304	
4	Seat	1	EPDM, VITON	SILICON
5	Grand Packing	1	EPDM, VITON	SILICON
6	Grand Ring	1	PE	
7	Screw	2or3	SUS 304	450A & Above:3ea
8	O-Ring	2or3	EPDM, VITON	Ditto
9	O-Ring	1	EPDM, VITON	450A & Above
10	Bottom Cover	1	SS41	Ditto
11	Cover Bolt	4	SS41	Ditto
12	Spring Washer	4	SWR H57	Ditto

■ BODY ASSEMBLY DIMENSIONS

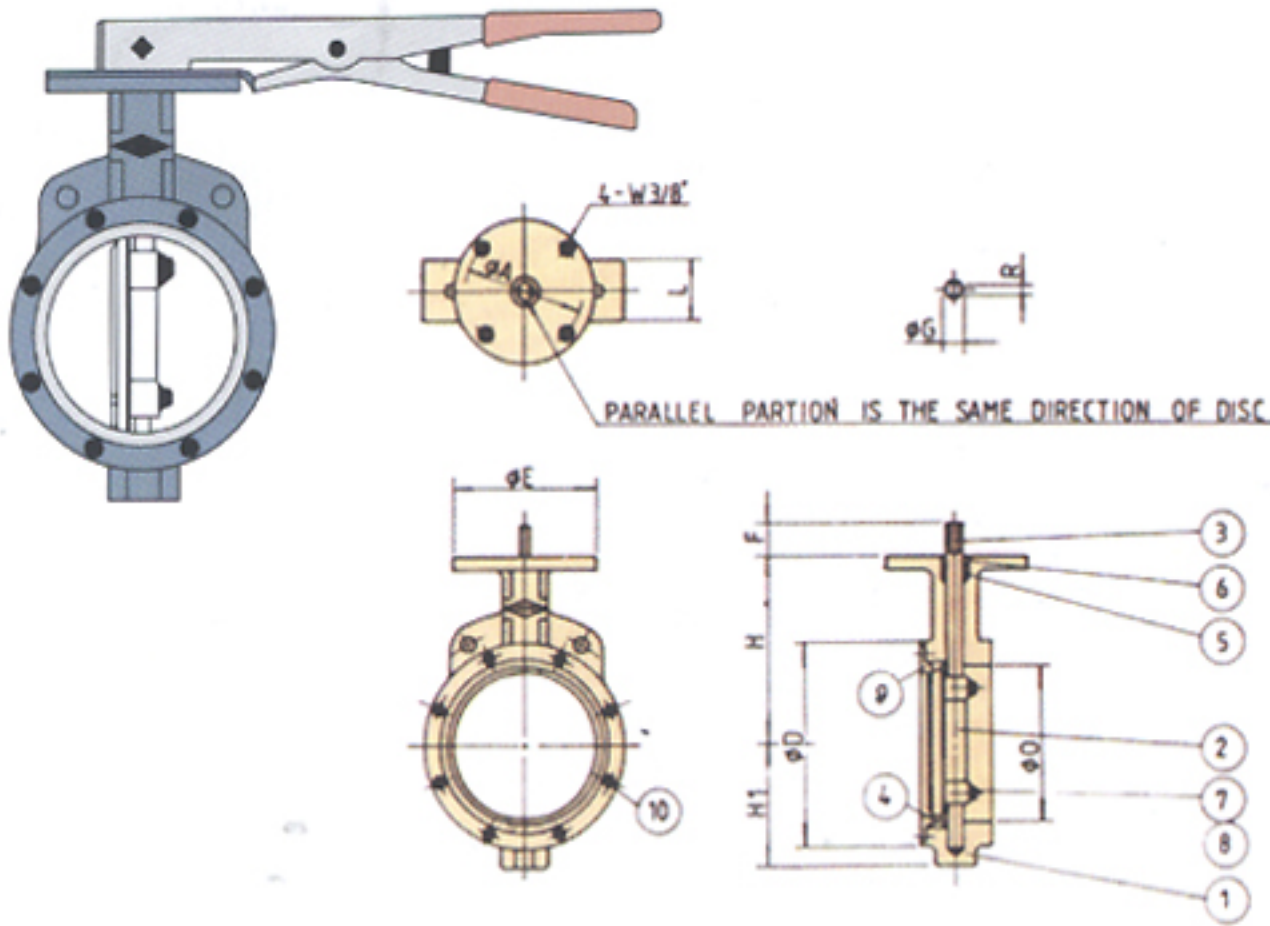
Size \ Sign	A	B	C	h	D	L	F	G	H	H1	R	Q
200A	114	143	-	15	330	100	60	25	245	190	22	167.4
250A	114	154	-	19	400	110	60	25	290	220	22	226.7
300A	124	154	-	19	445	110	60	32	310	245	22	274.8
350A	124	154	-	19	490	120	60	32	340	265	22	307.9
400A	124	154	-	19	560	130	70	38	368	303	29	366.1
450A	124	154	-	19	620	150	70	38	413	363	29	412

ML711VS, MG721VS Hi-Performance Valve (반 리그 또는 완전리그 및 플랜지 타입)

ML711VS

• 50mm~150mm (표준 JIS 10kgf/cm²)

• 플랜지의 정격 응용치수
 JIS 10K / 16K / 20K (단위 kgf/cm²)
 ANSI 125LBS / 150LBS / 300LBS
 DIN / BS / ISO / KS



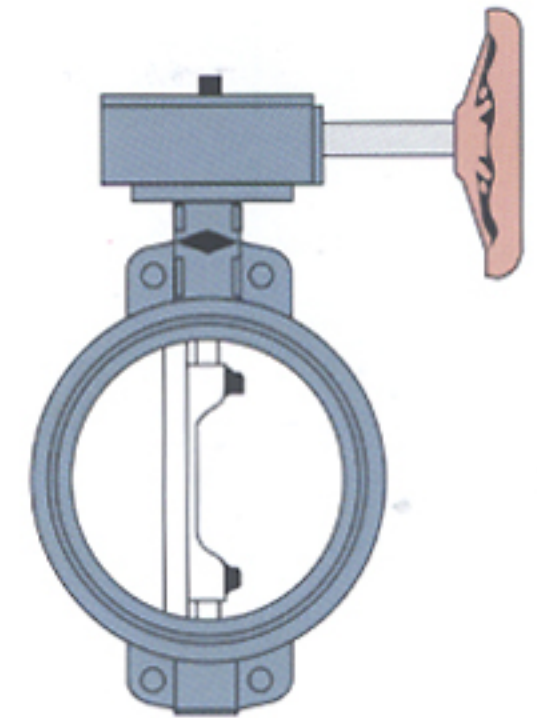
■ PARTS MATERIAL

No	부품명	수량	재 질	비 고
1	Body	1	FCD, SC, SCS	
2	Disc	1	SCS 13 or SCS 14	
3	Stem	1	STS 410 or STS 304	
4	Seat	1	EPDM, PTFE, R-PTFE	
5	Grand Packing	1	EPDM, PTFE, R-PTFE	
6	Grand Ring	1	PE	
7	Screw	1or 2	SUS 304	100A & Above:2ea
8	Spring Washer	1or 2	SUS 304	Ditto
9	Retaining Ring	1	SCS 13 or FCD 45	
10	Socket Bolt	4or 8	S45C	125A & Above:8ea

■ BODY ASSEMBLY DIMENSIONS

Size \ Sign	D	H	H1	F	L	E	A	G	R	Q
50A	97	120	63	33	43	102	82.5	12	9	50
65A	116	128	72	33	46	102	82.5	16	12	65
80A	126	137	80	33	46	102	82.5	16	12	80
100A	155	158	92	33	52	102	82.5	16	12	100
125A	183	177	113	33	56	102	82.5	19	15	125
150A	210	196	124	33	56	102	82.5	19	15	150

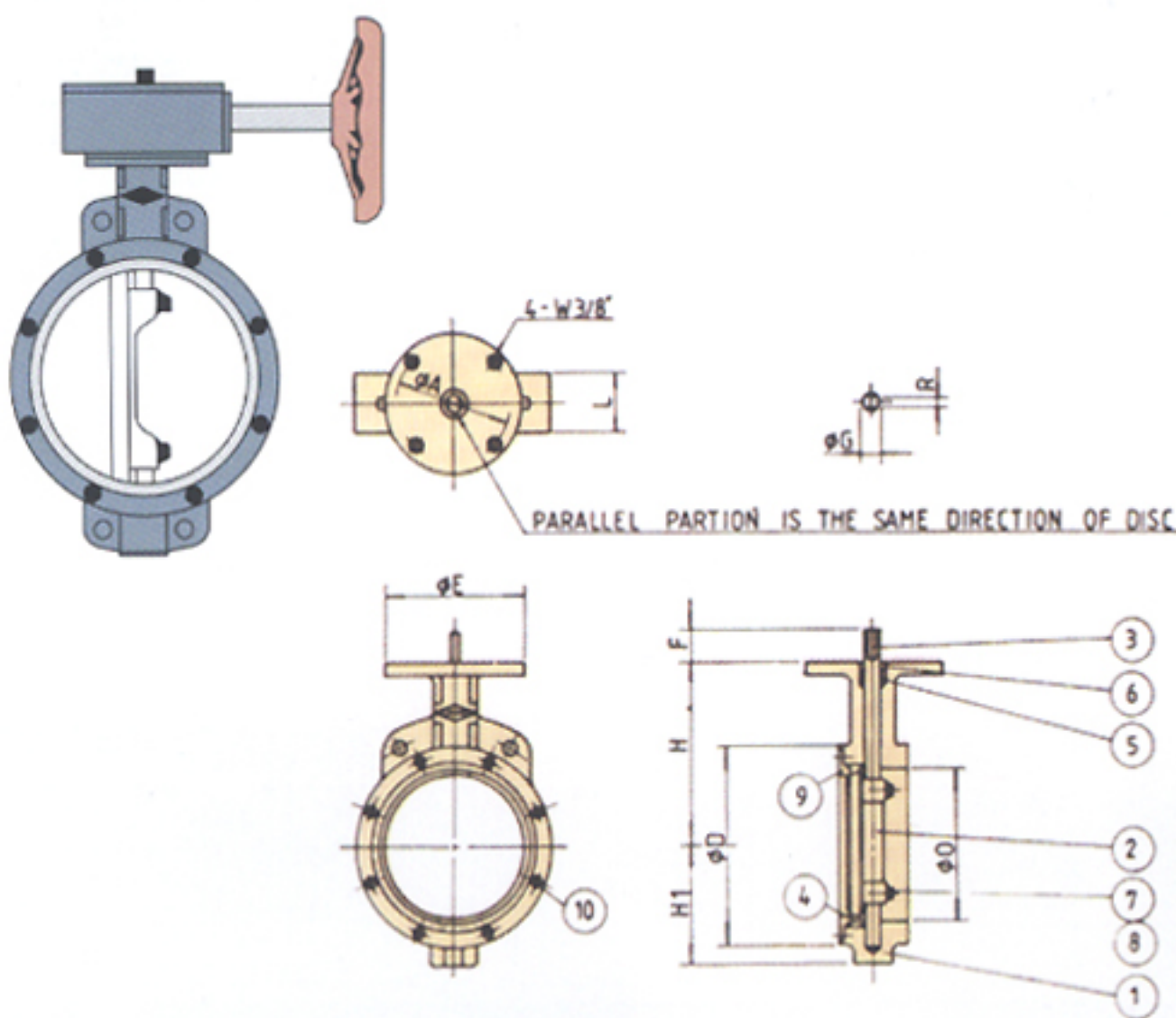
주의 : - 정상적인 온도에서 닫혀진 상태에서 20K의 정격 차압밸브



설명 : 편심 타입 (반 고무 라이닝)

MG721VS

• 200mm~1350mm (표준 JIS 10kgf/cm²)



■ PARTS MATERIAL

No	부품명	수량	재 질	비 고
1	Body	1	FCD, SC, SCS	
2	Disc	1	SCS 13 or SCS 14	
3	Stem	1	STS 410 or STS 304	
4	Seat	1	EPDM, PTFE, R-PTFE	
5	Grand Packing	1	EPDM, PTFE, R-PTFE	
6	Grand Ring	1	PE	
7	Screw	2or 3	SUS 304	400A & Above:3ea
8	Spring Washer	2or 3	SUS 304	Ditto
9	O-Ring	1	EPDM, PTFE, R-PTFE	
10	Bottom Cover	1	SS41	
11	Cover Bolt	4	SS41	
12	Spring Washer	4	SWRH 57	
13	Retaining Ring	1	SWRH57	
14	Socket Bolt	8~16	S45C	

■ BODY ASSEMBLY DIMENSIONS

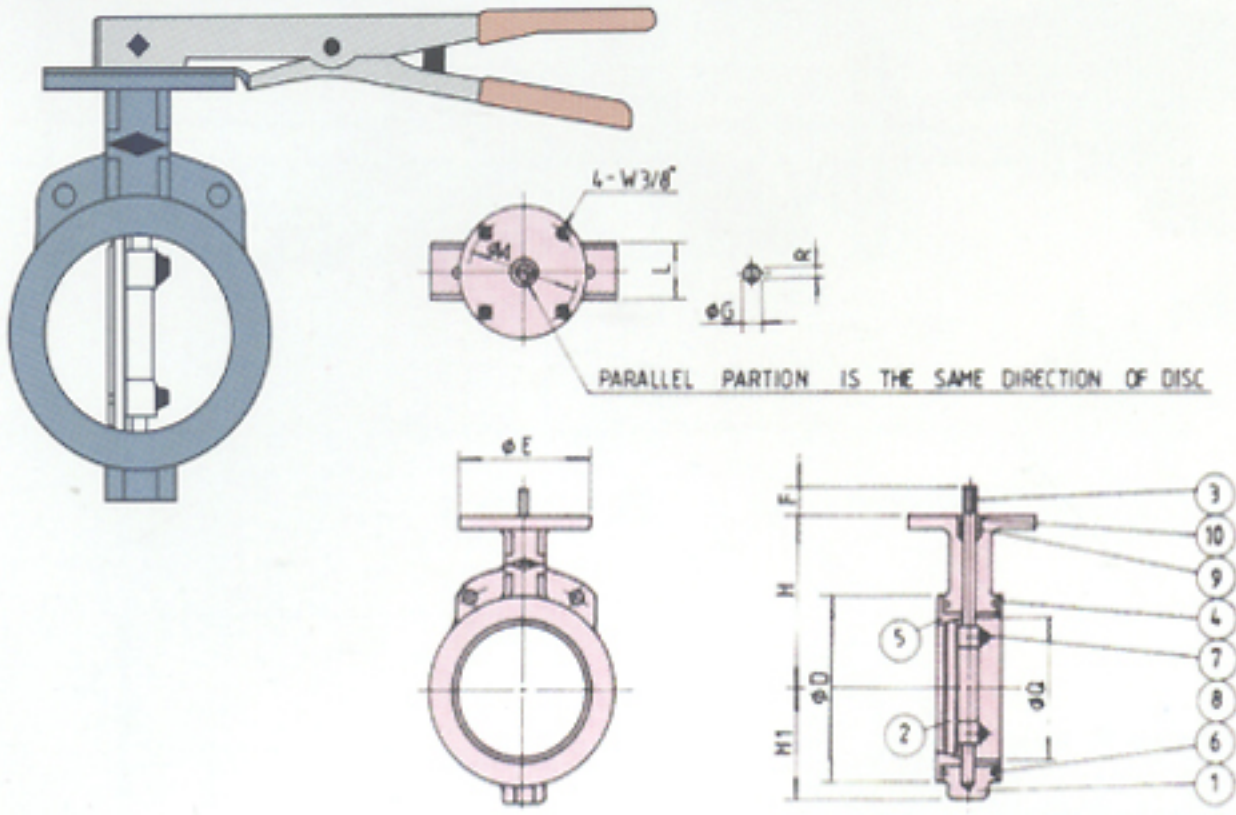
Size \ Sign	A	B	C	h	D	L	F	G	H	H1	R	Q
200A	114	143	-	15	263	71	40	25	228	180	22	187.4
250A	114	143	-	15	323	76	40	25	270	218	22	238.0
300A	114	143	-	15	371	83	40	32	300	239	22	282.5

ML711VM, MG721VM Hi-Performance Valve & Metal to Metal

ML711VM

• 50mm~150mm (표준 JIS 10kgf/cm²)

• 플랜지의 정격 응용치수
JIS 10K / 16K / 20K (단위 kgf/cm²)
ANSI 125LBS / 150LBS / 300LBS
DIN / BS / ISO / KS



■ PARTS MATERIAL

No	부품명	수량	재 질	비 고
1	Body	1	FCD, SC, SCS	
2	Disc	1	SCS 13 or SCS 14	
3	Stem	1	STS 410 or STS 304	
4	Steat Ring	1	SCS 13	
5	Seat	1	SCS 13	
6	O-Ring	2	NBR, PTFE	
7	Bolt	1or 2	SUS 304	100A & Above:2ea
8	Spring Washer	1	SUS 304	
9	Grand Packing	1	NBR, PTFE	
10	Grand Ring	1	PE	

■ BODY ASSEMBLY DIMENSIONS

Size \ Sign	D	H	H1	F	L	E	A	G	R	Q
50A	97	120	63	33	43	102	82.5	12	9	50
65A	116	128	72	33	46	102	82.5	16	12	65
80A	126	137	80	33	46	102	82.5	16	12	80
100A	155	158	92	33	52	102	82.5	16	12	100
125A	183	177	113	33	56	102	82.5	19	15	125
150A	210	196	124	33	56	102	82.5	19	15	150

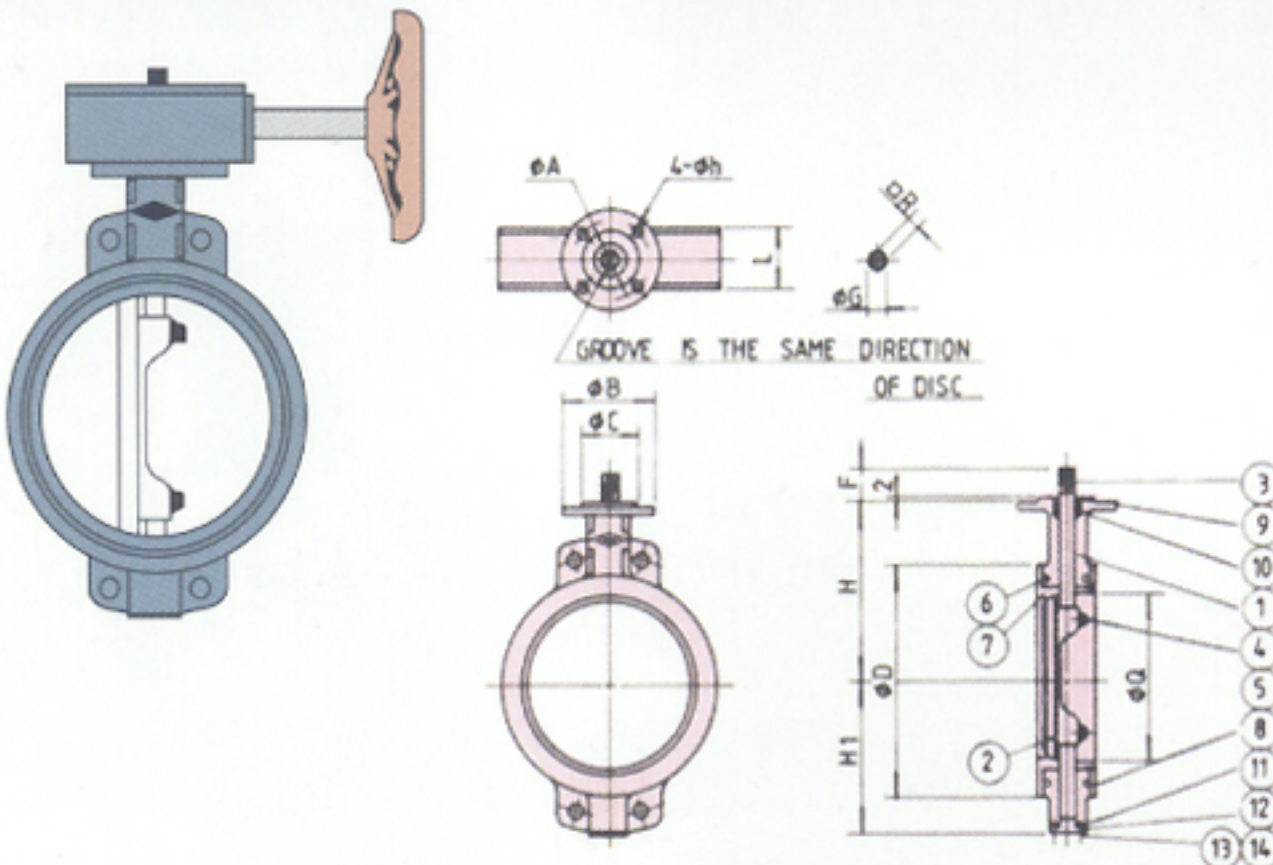
주의 : - -100℃~+600℃의 높은 온도에서 닫혀진 상태에서 최대 정격 차압이 50kgf/cm² 인 밸브
- 밸브 누설 96.8%
- 3.2% 누설

• 사용유체 : 분말과 펄프, 식용 물질, 기름, 코르타르, 시멘트 등 액체, 공기, 증기, 가스, 슬러지 등의 화공용 배관

MG721VM

• 50mm~150mm (표준 JIS 10kgf/cm²)

■ PARTS MATERIAL



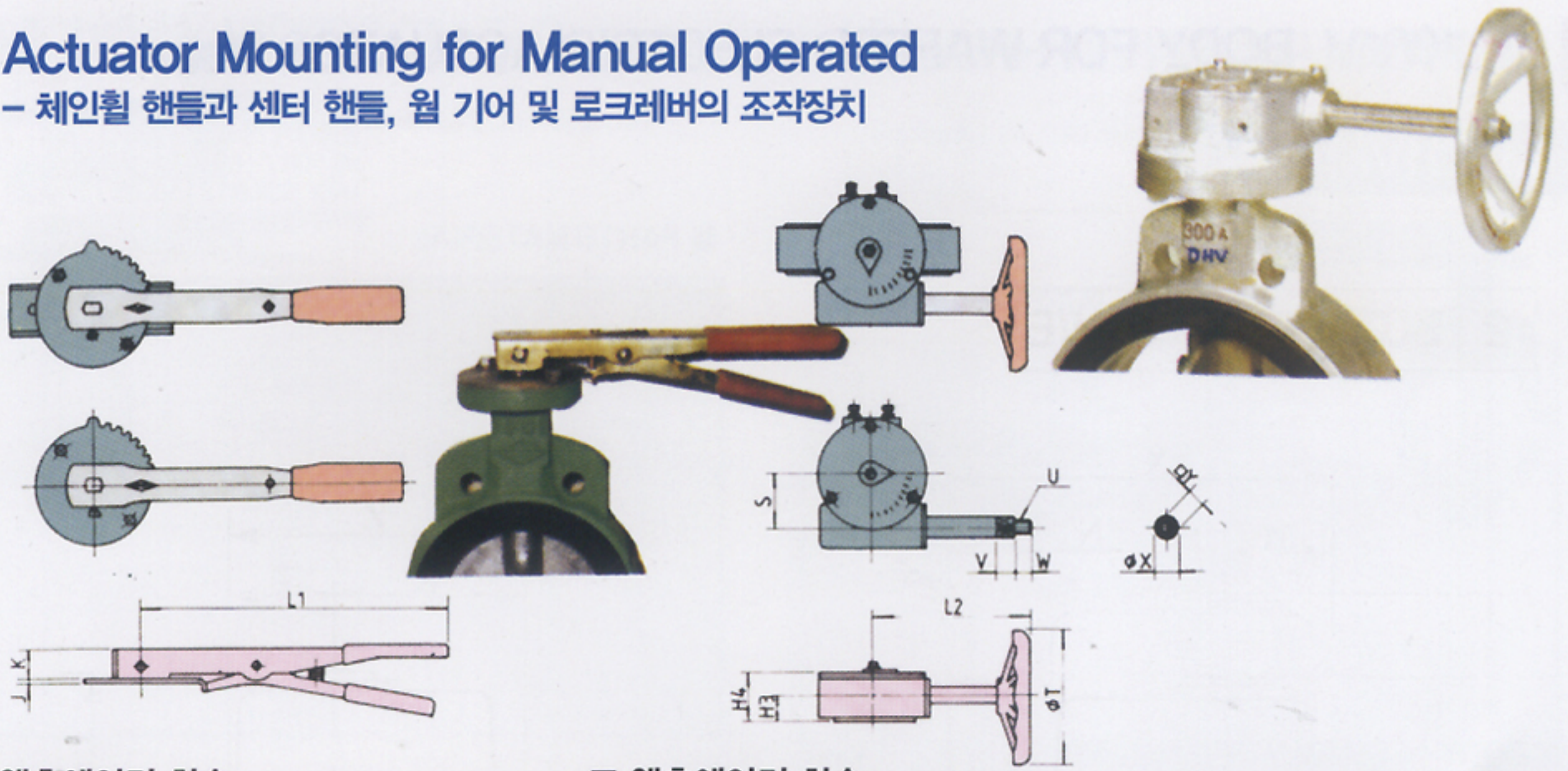
No	부품명	수량	재 질	비 고
1	Body	1	FCD, SC, SCS	
2	Disc	1	SCS 13 or SCS 14	
3	Stem	1	STS 410 or STS 304	
4	Bolt	2or3	SUS 304	450A & Above:3ea
5	Spring Washer	2or3	SUS 304	
6	O-Ring	2	NBR, PTFE	
7	Seat	1	SCS 13	
8	Seat Ring	1	SCS 13	
9	Grand Ring	1	PE	
10	Grand Packing	1	NBR, PTFE	
11	O-Ring	4	NBR, PTFE	
12	Bottom Cover	4	SS41	
13	Cover Bolt	1	SS41	
14	Spring Washer	8~16	SWRH57	

■ BODY ASSEMBLY DIMENSIONS

Size \ Sign	A	B	C	h	D	L	F	G	H	H1	R	Q
200A	114	143	-	15	257	71	60	25	228	180	22	200
250A	124	154	-	19	323	76	60	25	270	218	22	250
300A	124	154	-	19	207	83	60	32	300	239	26	300
350A	124	154	-	19	416	92	60	32	328	264	26	350
400A	124	154	-	19	470	140	70	38	353	302	29	400
450A	124	154	-	19	518	152	70	42	393	330	32	450
500A	124	154	-	19	584	152	70	42	430	357	32	500
600A	180	226	-	21	690	170	65	50	540	480	42	600
700A	180	226	-	21	790	190	65	60	647	590	42	700

Actuator Mounting for Manual Operated

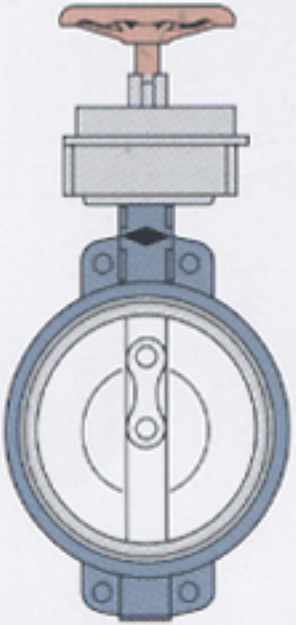
- 체인휠 핸들과 센터 핸들, 웜 기어 및 로크레버의 조작장치



■ 액츄에이터 치수

Size \ Sign	J	K	F	L1	Weight (kg)
50A - 150A	3.0	28	33	265	0.9

- 로크레버 조작용 액츄에이터
50mm - 150mm

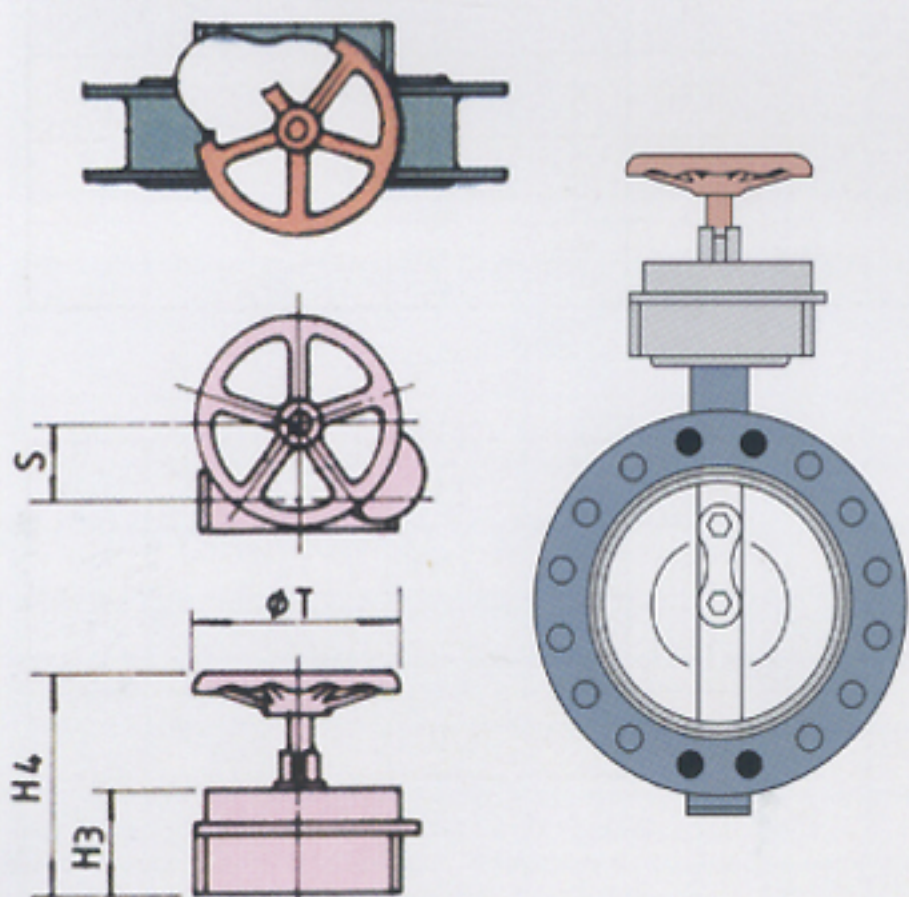


■ 센터 핸들 조작용 액츄에이터

■ 액츄에이터 치수

Size \ Sign	H3	H4	S	T	U	V	W	X	Y	Weight (kg)
200A - 300A	160	365	100	285	W5/8"	22	27	25	22	40.5
350A - 400A	160	365	100	337	W5/8"	22	27	25	22	41.1
450A - 500A	160	365	100	388	W5/8"	22	27	25	22	47.0

• 치수 : 200mm ~ 1350mm
• 사용위치 : 선박데크 높은 위치 설치



■ 액츄에이터 치수

Size \ Sign	H3	H4	L2	S	T	U	V	W	X	Y	Weight (kg)
200A	33	69	235	75	230	W1/2"	21	25	21.5	19	11.5
250A - 300A	-	-	-	-	285	-	-	-	-	-	18
250A - 500A	39	84	325	88	-	W5/8"	22	29	24.5	22	-
350A - 400A	-	-	-	-	337	-	-	-	-	-	19.8
450A - 500A	-	-	-	-	388	-	-	-	-	-	23
600A - 700A	50	100	385	100	480	W3/4"	42	35	30	24	42

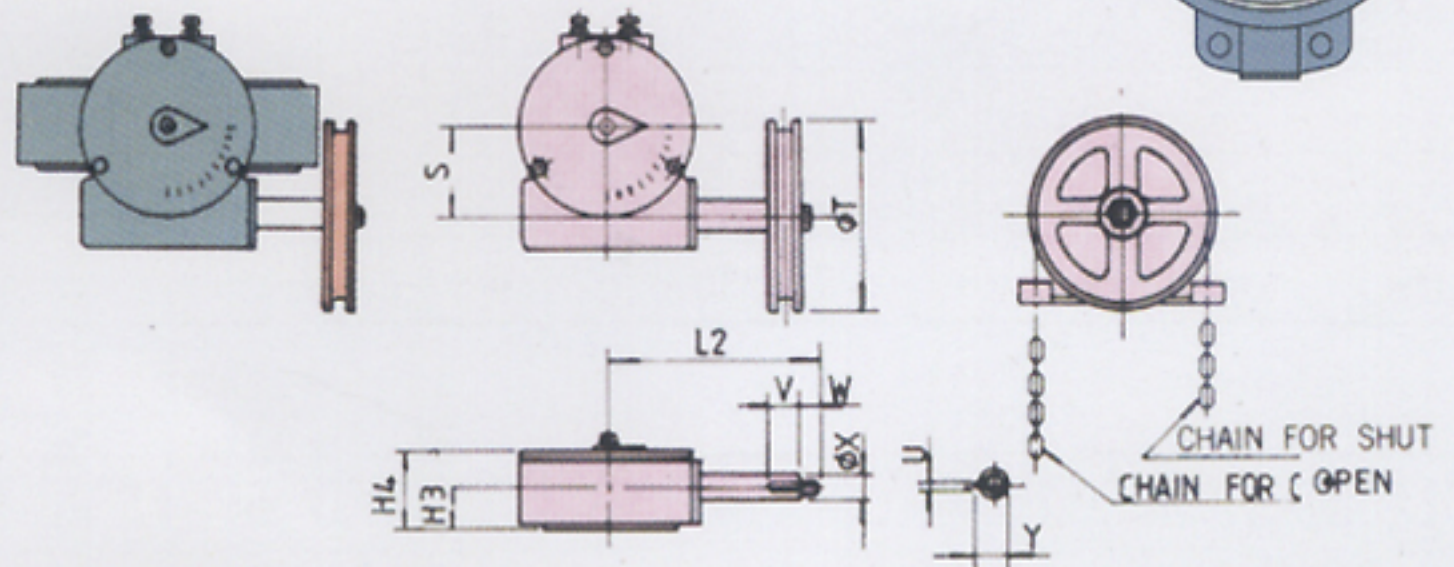
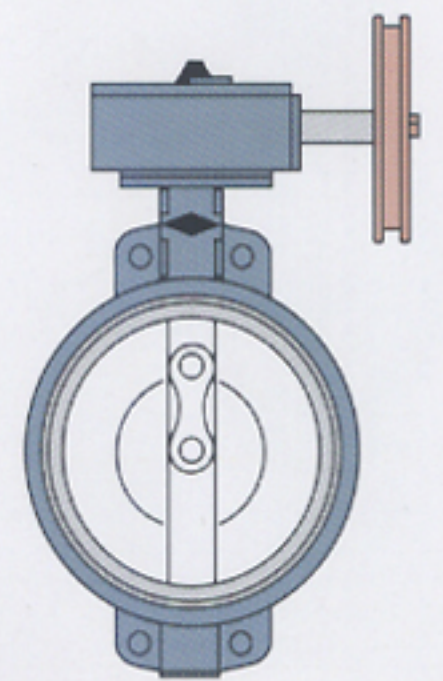
- 웜 기어 조작용 액츄에이터
200mm - 1350mm

주의 :

- 수동 조작자 : 표준 On-Off 유니트 멈춤쇄. 밀링 가공한 축 플랫은 디스크와 평행을 이룹니다. 밸브 조작에 렌치를 사용할 수 있습니다.
- 기계적 조작자 : 표준 내기후성 웜 및 기어 조작자. 주철 케이스(2"~54"밸브), 내기후성 웜 기어 조작자, 균형적인 리턴 체인 휠 On-Off. 센터 핸들 타입의 내기후성 웜 및 기어 조작자.

■ 액츄에이터 치수

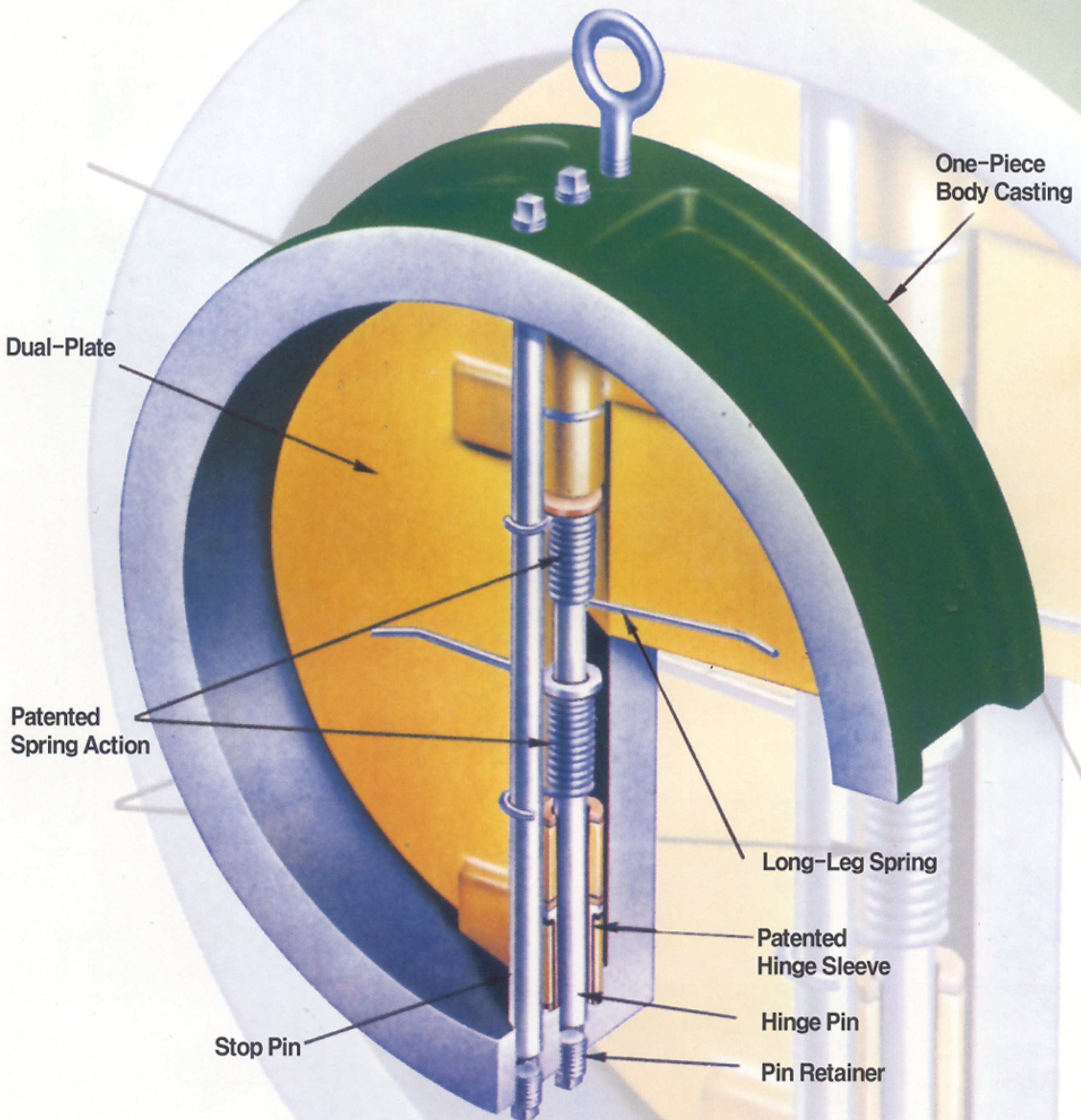
Size \ Sign	H3	H4	L	S	T	U	V	W	X	Y	Weight (kg)
200A	33	69	200	75	225	W1/2"	50	233	21.5	24.5	11.5
250A - 500A	39	84	300	88	320	W5/8"	50	318	24.5	27.5	19.5
600A - 700A	50	104	360	100	480	W3/4"	50	385	30	34	42



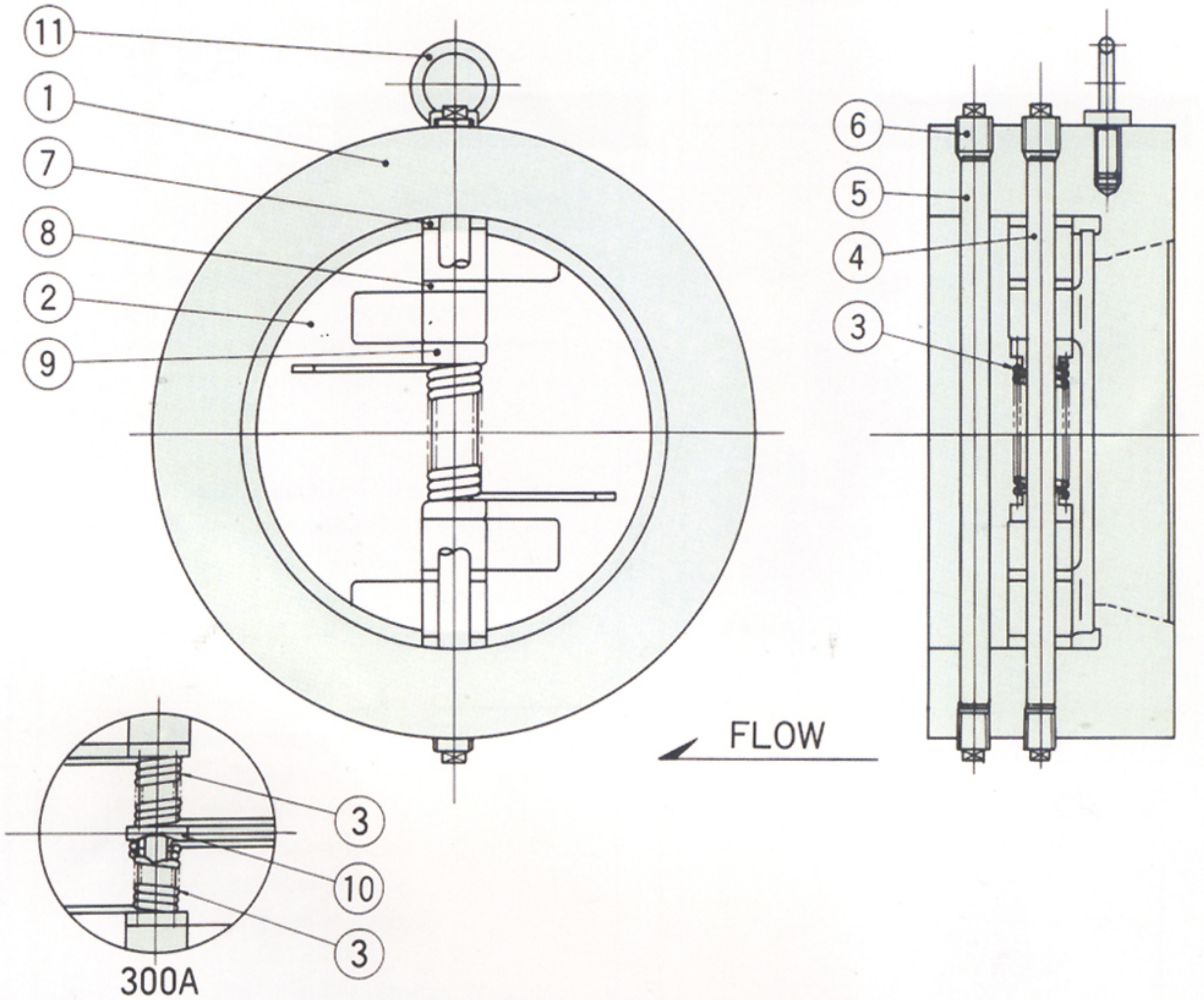
CT601V 버터플라이 체크 밸브 (DUO CHECK) - 웨이퍼 타입용 몸체

■ 구조

DHV 체크 밸브는 컴팩트하고 무게가 적은 체크 밸브로서 이의 심플한 설계와 구조는 문제발생이 가장 적으면서도 장기간 사용할 수 있으며 폭넓은 재질을 사용할 수 있고 각기 다른 유동체와 사용 조건에 적응하기 위해 스프링 토르크를 선택할 수 있습니다.



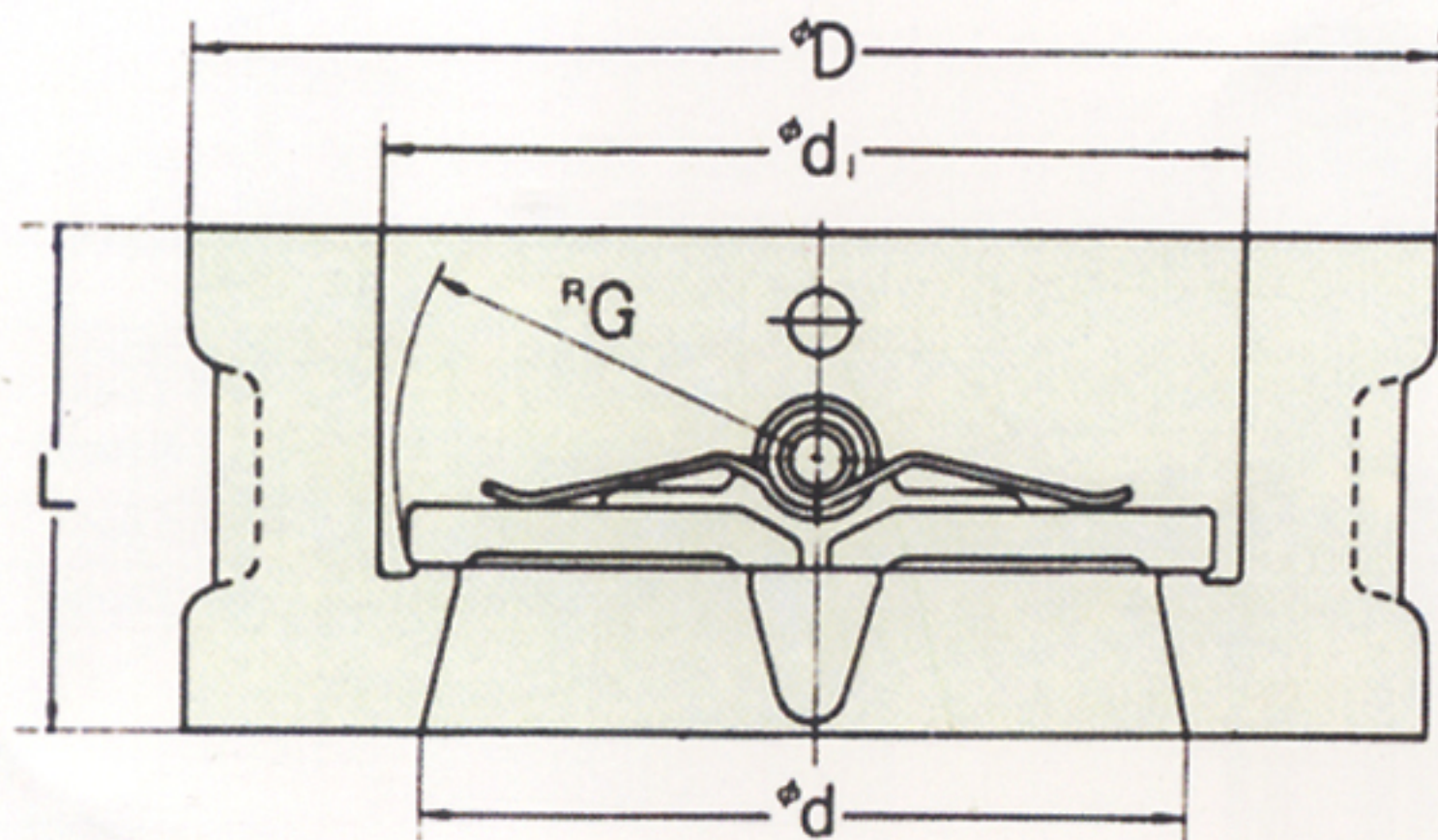
BUTTERFLY CHECK VALES (Duo Check)



MATERIAL

No	Part name	MATERIAL					
		JIS			ASTM		
		Carbon Steel	Stainless Steel	Stainless Steel	Carbon Steel	Stainless Steel	Stainless Steel
1	Body	SCPH 2	SCS 13	SCS 14	A216-WCB	A351-CF8	A351-CF8M
2	Plate Disc	SCS 13		SCS 14	A351-CF8		A351-CF8M
3	Spring	SUS304 - WPB		SUS 316-WPA	A276-304		A276-316
4	Hinge Pin	SUS 304		SUS 316	A276-304		A276-316
5	Stop Pin	SUS 304		SUS 316	A276-304		A276-316
6	Pin retainer	S25C	SUS 304	SUS 316	AISI - 1025	A276-304	A276-316
7	B-Lug bearing	PTFE			PTFE		
8	P-Lug bearing	PTFE			PTFE		
9	S-Lug bearing	PTFE			PTFE		
10	Center bearing	PTFE			PTFE		
11	Eye Bolt	125A And Over		S20C	AISI - 1020		

BUTTERFLY CHECK VALES (Duo Check)



MATERIAL

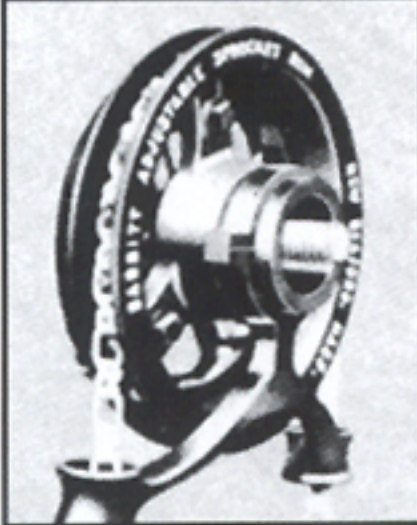
unit : mm

SIZE	SIGN	MATERIAL		ϕd_1	L
		10K	20K		
50A		100	100	66.5	54
65A		120	120	77	54
80A		130	136	93	57
100A		155	161	118	64
125A		186	199	145	70
150A		216	234	169	76
200A		266	279	205	76
250A		329	352	256	86
300A		374	402	320	143
350A		419	446	353	159
400A		482	506	403	178
450A		537	571	455	180
500A		592	626	506	213
600A		696	730	592	222
650A		746	780	656	230
700A		806	832	706	248
800A		916	941	810	260

ASSEMBLY

• 스템 및 핸드휠 축 연장용 수동 밸브

• 체인 연장용 체인휠 조작 밸브



조절 가능한 스프로킷 데이터

조절 가능한 배킷 스프로킷 림을 통해 보통 접근이 불가능한 높은 곳에 있는 버터플라이 밸브를 원격 조작할 수 있습니다.

밸브의 즉각적인 개/폐 반응을 위해 기어 조작자의 핸드휠에 부착됩니다.

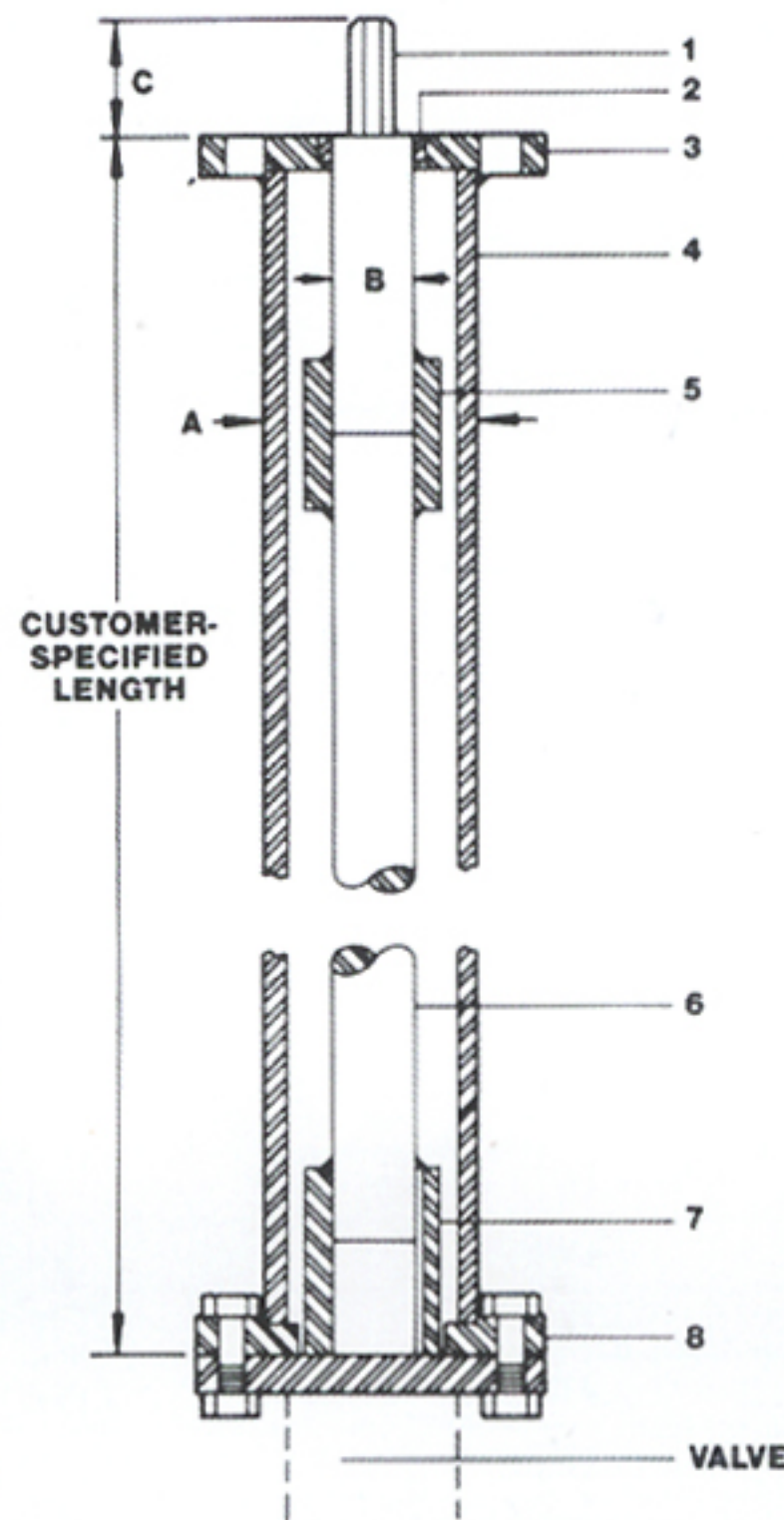
스프로킷 림은 주철로 만들어 집니다. 체인 가이드는 가단철로 만들어 집니다.

주문시 스프로킷과 체인 번호 및 사이즈를 지정해 주십시오.

체인 길이도 반드시 지정해야 합니다.

부속품

버터플라이 밸브의 원격 조작을 가능하게 하기 위해 필요한 길이의 스템 연장 부분을 제공할 수 있습니다. 연장 스템의 상단 (Top) 플랜지와 플러그 축지름, 플러그 축 상의 플랫 거리는 선택한 밸브의 치수와 동일합니다. 이로서 기어 조작자와 액투에이터 및 밸브 마운팅 플랜지와 연장 스템의 상단 (Top) 플랜지 간의 어댑터 부싱의 호환성을 제공합니다. 주문시 밸브 사이즈와 그림 번호 및 밸브 플랜지와 연장 플랜지의 상단 간의 거리(고객 지정 길이는 우측 그림 참조)를 지정해 주십시오. 스템 연장부가 10"를 넘는 경우 밸브 조작을 위해 어떤 형식의 지지 장치가 필요할 수 있습니다. 이 지지 장치는 통상 고객이 제공해야 합니다.



MATERIAL OF CONSTRUCTION		
No.	Component Name	Material
1	Plug	Steel
2	Top Flange Bushing	Bronze
3	Top Flange	Steel
4	Housing	Steel
5	Plug and rod Coupling	Steel
6	Rod	Steel
7	Plug and Stem Coupling	Steel
8	Bottom Flange	Steel

구조용 재질			
Size	A	B	C
2" - 50	50	16	33
2 1/2" - 65	50	16	33
3" - 80	50	16	33
4" - 100	50	16	33
5" - 125	65	19	33
6" - 150	65	19	33
8" - 200	65	25	40
10" - 250	80	32	45
12" - 300	80	32	45

연장 버터플라이 볼트 리스트

액투에이터 모델 번호	스케치	연장타입	연장 스템들의 표준 치수표															
			정상치수							비고: 표준 연장 부품 • 연장 스템 • 연장 기어 축								
ML 710Q			정상치수							비고: 표준 연장 부품 • 연장 스템 • 연장 기어 축								
			H2(mm)	50	65	80	100	125	125									
			Min.	350	350	400	400	450	450									
			Max.	1500	1500	1500	2000	2000	2000									
MG 720Q		 ONLY ONE SHAFT	정상치수															
			H2(mm)	50	65	80	100	125	150	200	250	300	350	400	450	500	600	700
			Min.	195	195	195	195	195	195	235	325	325	325	325	325	325	385	385
			Max.	600	600	600	600	600	600	650	700	700	700	700	700	700	750	750
		 JOINT	정상치수															
			H2(mm)	50	65	80	100	125	150	200	250	300	350	400	450	500	600	700
			Min.	600	600	600	600	600	600	650	700	700	700	700	700	700	750	750
			Max.	1500	1500	1500	1500	1500	1500	2000	2500	2500	2500	2500	2500	2500	3000	3000
		 H2	정상치수															
H2(mm)	50		65	80	100	125	150	200	250	300	350	400	450	500	600	700		
Min.	350		350	400	400	450	450	600	600	600	700	700	750	750	900	1000		
	Max.		1500	1500	1500	2000	2000	2500	2500	2500	2500	2500	2500	2500	3000	3000		
MH 740Q			정상치수															
			H2(mm)							200	250	300	350	400	450	500	600	700
			Min.							900	900	900	1000	1000	1050	1050	1200	
	Max.							2800	2800	2800	2800	2800	2800	2800	2800	3300		

DHV Engineering / Technical Data

• 유체 비교표

유체 비교표(1)

This table shows only some fluids being used and therefore provides standard values only.
Resistance to the fluids may be affected by temperature and concentration.
For fluids not covered below please enquire.

A=Well Resistance
B=Resistant

C=Conditional Resistant
D=Non-Resistant

Fluid			Seats						
			NR	NBR	CR	IIR	EPDM	VSI	FPM
Water									
Water Distilled	20°C		B	B	B	A	A	A	C
Water Distilled	100°C		D	C	D	B	D	D	C
Artificial Seawater	20°C		A	A	A	A	A	A	A
Bathwater, chlorided	25°C		A	A	A	A	A	A	A
Bathwater, 2mgr/l Ozonized	25°C		D	D	C	B	A	A	A
Inorganic Acids									
Sulfuric Acid	10%	50°C	A	A	A	A	A	A	A
Sulfuric Acid	25%	50°C	B	B	B	A	A	B	A
Sulfuric Acid	50%	50°C	D	D	B	A	A	D	A
Sulfuric Acid	10%	100°C	D	D	C	B	A	D	B
Sulfuric Acid	25%	100°C	D	D	D	C	B	D	B
Sulfuric Acid	50%	100°C	D	D	D	D	D	D	B
Inorganic Alkalis									
Ammonia	10%	50°C	D	C	C	D	A	D	B
Sodium	10%	50°C	D	D	A	A	D	D	A
Bicarbonate	25%	50°C	B	D	B	B	D	D	D
Bicarbonate	10%	100°C	D	D	C	C	D	D	D
Bicarbonate	25%	100°C	D	D	C	C	B	D	D
Organic Acids									
Acetic Acid	10%	50°C	D	D	D	C	C	D	D
Acetic Acid	25%	50°C	D	D	D	C	C	D	D
Acetic Acid	50%	50°C	D	D	D	D	D	D	D
Acetic Acid	10%	100°C	D	D	D	D	D	D	D
Acetic Acid	25%	100°C	D	D	D	D	D	D	D
Acetic Acid	50%	100°C	D	D	D	D	D	D	D
Alcohols									
Ethane	50°C		A	B	A	A	A	B	C
Butane	50°C		B	B	A	A	A	C	A
Butane	100°C		D	D	B	C	C	D	B
Methane	50°C		A	C	B	A	A	A	D
Propane	50°C		A	B	A	A	A	C	A
Ketone									
Acetone	20°C		B	D	C	D	A	C	D
Methyleneketon	20°C		D	D	D	B	B	D	D

Technical Data

· 밸브의 재질 선택 가이드

버터플라이 밸브 재질

Parts	Materials			Standard Material	Special Materials
	Name	JIS	ASTM		
Body	Cast iron	FC	A126 A278	FC25	FC20, FC30
	Ductile iron	FCD	A536	FCD45	FCD40, FCD50
	Cast steel	SC	A27	SC46	SC49, SCW46, SCW49
	Stainless cast steel	SCS	A296	SCS13	SCS14
	Bronze cast	BC	B584	BC6	BC2, BC3, BC7
	Aluminum bronze Aluminum cast	AIBC AC	B148 B108	AIBC3 AC2A	AIBC1, AIBC2, AIBC4 AC1A/B, AC3A/B, AC4A/B/C
Disc	Ductile iron	FCD	A536	SCS13	FCD40, FCD50
	Stainless cast steel	SCS	A296		SCS14
	Bronze cast	BC	B145		BC2, BC3, BC7
	Aluminum bronze	AIBC	B148		AIBC1, AIBC2, AIBC3, AIBC4
	Monel	Monel	B164		K-400 / 500
Seat	Nitril butadiene	NBR		NBR & EPDM	Option
	Silicone	SI			
	Ethylene propylene	EPDM			
	Viton	FR			
	Teflon	PTFE			
Stem	Stainless steel	SUS	A276	SUS304	Option
	Ditto	SUS	A167		
	Ditto	SUS	A193		
	Monel	Monel	B164		
Worm Gear box	Cast iron	FC	A126	FC25	Option
	Aluminum cast	AC	B108		
Lock Lever	Steel & Cover	SPCC	A366	SPCC	Option
	Ductile iron	FCD	A536		
Hand Wheel	Cast iron	FC	A126	FC	Option
	Ductile iron	FCD	A536		
Hand Wheel	Bronze	BsP	B36	Al	Option
	Aluminum	Al	Al		

DHV Engineering / Technical Data

• 조작 토르크 가이드

버터플라이 밸브 소개

버터플라이 밸브 회전을 위한 토르크 요구조건은 닫힌 상태에서 디스크 상의 압력 강하로 인한 정적 힘과 부분 닫힌 디스크의 끝단에 있는 관내 유체 유속으로 인한 동적 힘에 의해 결정됩니다.

완전히 개방되거나 완전히 닫힌 상태에서 버터플라이 밸브의 수압 균형이 이루어지지만 디스크를 한 위치에서 움직이려면 작용하는 힘이 필요합니다. 밸브를 닫거나 개방할 때 필요한 조작 토르크는 고무(Rubber) 토르크와 결합된 베어링 또는 축의 마찰 토르크에 의해 이루어집니다.

밸브 디스크 상의 압력 강하로 인하여 발생하는 베어링 토르크는 차압에 의해 결정됩니다.

이는 디스크가 닫혀 있을 때 최대 값이 되고 완전히 개방될 때 최소값이 됩니다. 밸브 디스크의 시팅 또는 언시팅에 필요한 토르크인 고무 토르크는 밸브 설계에 의해 결정되며 반드시 각 밸브 제조자의 실험에 기반해야 합니다.

표(2) DHV 조작 토르크 참조

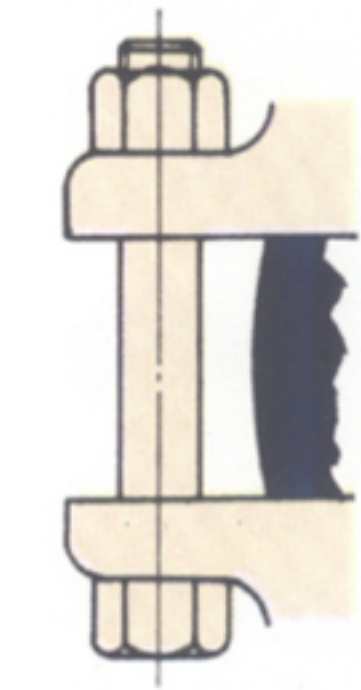
Table(2)		DHV 버터플라이 밸브의 조작 토르크 (kg.m)					
Size		최대 압력 강하					
		3kg/cm ²	5kg/cm ²	7kg/cm ²	10kg/cm ²	13kg/cm ²	16kg/cm ²
50A	2"	0.3	0.5	0.7	1.0	1.2	1.5
65A	2½"	0.3	0.8	1.1	1.6	2.1	2.5
80A	3"	0.7	1.2	1.7	2.1	3.1	3.8
100A	4"	1.1	1.9	2.6	3.7	4.8	5.9
125A	5"	1.9	3.2	4.5	6.4	8.3	10.2
150A	6"	2.8	4.6	6.4	9.2	11.9	14.6
200A	8"	5.8	9.6	13.4	19.1	24.8	30.5
250A	10"	12.8	21.3	29.8	42.5	55.2	67.9
300A	12"	18.4	30.6	42.8	61.2	79.5	97.5
350A	14"	26.4	46.0	64.4	91.9	119.4	147.0
400A	16"	36.1	60.2	84.1	120.1	156.0	192.0
450A	18"	48.6	80.9	113.1	161.5	209.9	258.3
500A	20"	60.1	99.9	139.7	199.4	259.2	318.9
550A	22"	81.3	135.2	189.1	269.9	350.7	431.6
600A	24"	96.9	161.0	225.1	321.3	417.5	513.7
650A	26"	128.8	213.9	299.2	427.0	554.8	682.6
700A	28"	149.5	248.3	347.1	495.4	643.6	791.9
750A	30"	181.7	301.8	421.9	602.0	782.1	962.2
800A	32"	207.0	343.6	480.2	685.1	890.0	1095.0
900A	36"	276.9	459.4	641.8	915.5	1189.2	1462.9
1000A	40"	378.2	627.0	875.8	1249.0	1622.2	1995.5
1100A	44"	493.0	816.9	1140.8	1626.6	2112.4	2598.2
1200A	48"	647.9	1118	1561.1	2225.8	2890.4	3555.1
1350A	54"	1018.6	1686.8	2354.0	3357.2	4359.5	5361.7

Technical Data

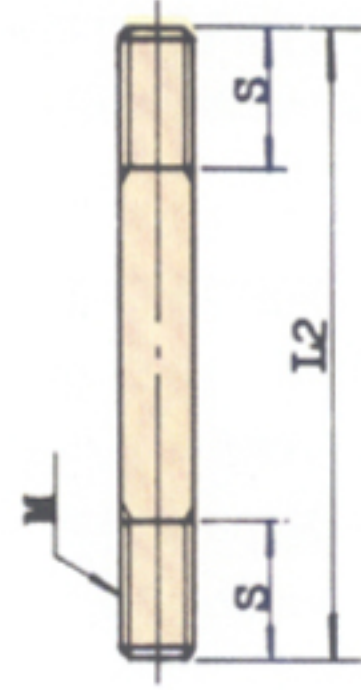
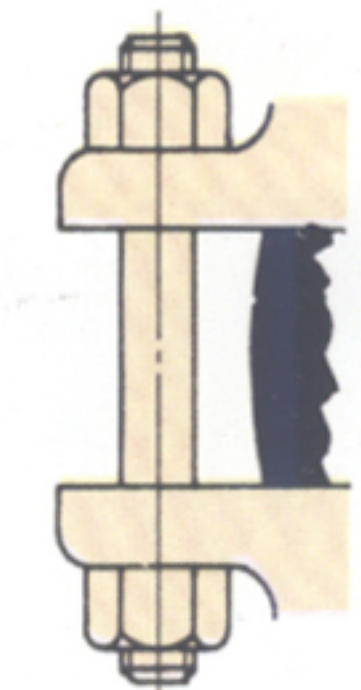
• 조립-파이프 볼트의 사이즈와 넘버

Wafer type		STANDARD DIMENSIONS TABLE FOR PIPING BOLT LENGTH												Unit : mm												
Flange		JIS B 2211 5kg / cm ²				JIS B 2212 10kg / cm ²				JIS B 2213 16kg / cm ²				KS D 3578				ANSI 16.5 150LBS								
Sign Size	M	L1	L2	S	Q'ty	M	L1	L2	S	Q'ty	M	L1	L2	S	Q'ty	M	L1	L2	S	Q'ty	M	L1	L2	S	Q'ty	
50A	M12	85	100	20	4	M16	95	110	25	4	M16	95	110	25	8	—	—	—	—	—	—	—	—	—	—	—
65A	M12	90	105	20	4	M16	100	120	25	4	M16	100	120	25	8	—	—	—	—	—	—	—	—	—	—	—
80A	M16	95	110	25	4	M16	100	120	25	8	M20	110	135	30	8	M16	100	120	25	4	—	—	—	—	—	—
100A	M16	105	125	25	8	M16	105	125	25	8	M20	120	145	30	8	M16	105	125	25	8	—	—	—	—	—	—
125A	M16	105	125	25	8	M20	120	145	30	8	M22	125	150	35	8	M16	115	135	25	8	—	—	—	—	—	—
150A	M20	110	130	25	8	M20	125	145	30	8	M22	130	155	35	12	M20	120	145	30	8	—	—	—	—	—	—
200A	M20	130	155	30	8	M20	135	155	30	12	M22	145	170	35	12	M20	145	165	30	8	—	—	—	—	—	—
250A	M20	135	155	30	12	M22	140	165	35	12	M24	150	180	40	12	M20	145	165	30	12	—	—	—	—	—	—
300A	M22	145	170	30	12	M22	150	175	35	16	M24	165	195	40	16	M20	160	180	30	12	—	—	—	—	—	—
350A	M22	150	175	35	12	M22	155	180	35	16	M30	180	210	45	16	M20	160	180	30	16	—	—	—	—	—	—
400A	M22	180	205	35	16	M24	190	215	40	16	M30	215	245	45	16	M24	190	215	40	16	—	—	—	—	—	—
450A	M22	185	210	35	16	M24	200	225	40	20	M30	225	255	45	20	M24	200	225	40	20	—	—	—	—	—	—
500A	M24	215	240	35	20	M24	225	255	40	20	M30	255	290	45	20	M24	230	260	40	20	—	—	—	—	—	—
600A	M24	235	260	40	20	M30	250	280	45	24	M36	280	320	50	24	M27	255	285	40	20	—	—	—	—	—	—
700A	M30	255	280	40	24	M30	275	305	45	24	M39	310	350	50	24	M27	275	310	40	24	—	—	—	—	—	—
800A	M30	285	320	45	24	M30	305	335	45	28	M45	350	395	55	24	M30	310	340	45	24	—	—	—	—	—	—
900A	M30	305	335	45	24	M30	320	350	45	28	M45	380	415	55	28	M30	325	360	45	24	—	—	—	—	—	—
1000A	M30	330	365	45	28	M36	350	390	50	28	M52	405	460	60	28	M33	355	390	45	28	—	—	—	—	—	—
1100A	M30	340	375	45	28	M36	365	400	50	28	M52	425	475	60	32	M33	365	400	45	32	—	—	—	—	—	—
1200A	M30	355	390	45	32	M36	380	415	50	32	M52	445	495	60	32	M33	380	415	45	32	—	—	—	—	—	—
1350A	M30	425	460	45	32	M42	460	500	55	36	M56	530	580	65	32	M36	460	500	50	36	—	—	—	—	—	—

MACHINE BOLTS TYPE

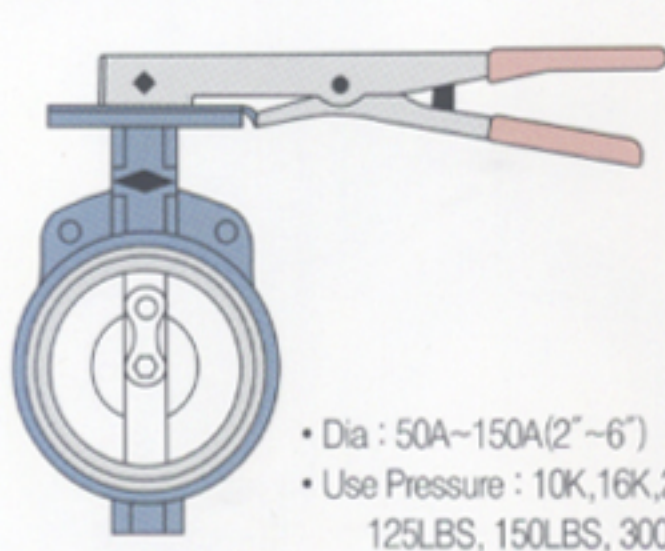
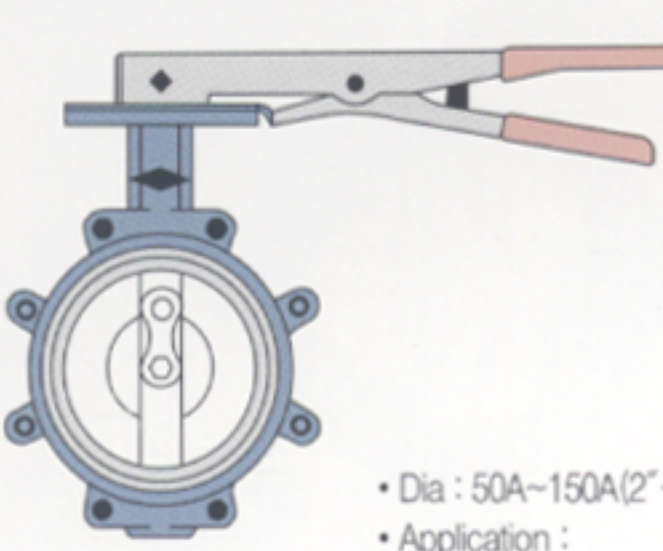
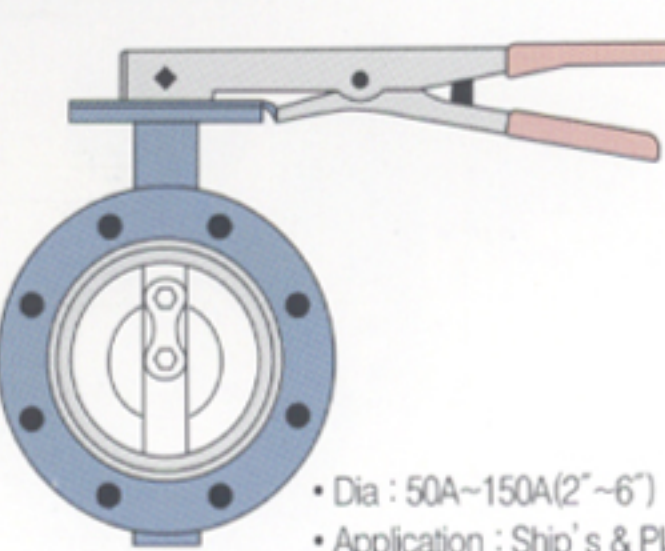
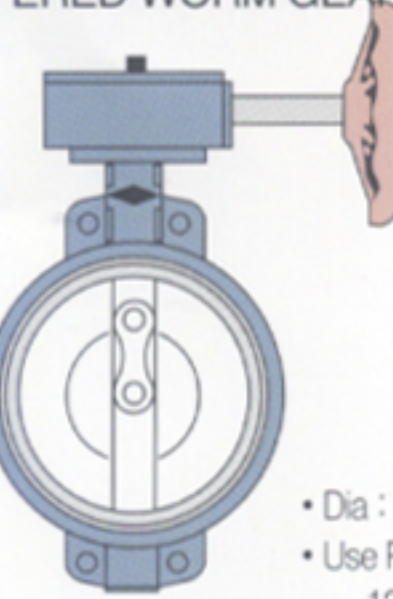
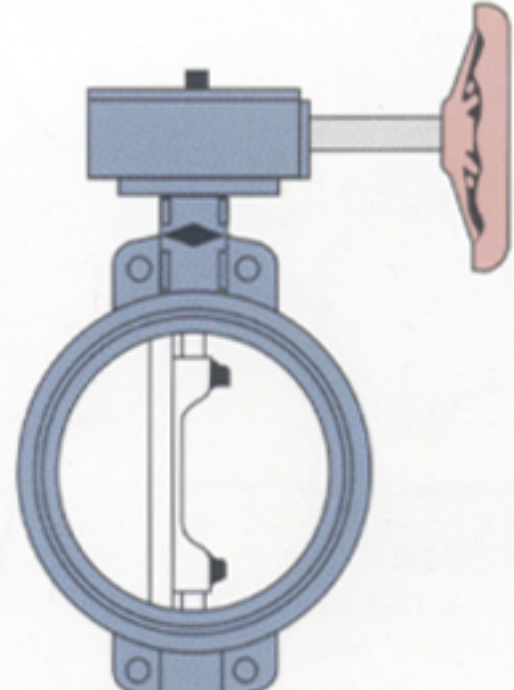
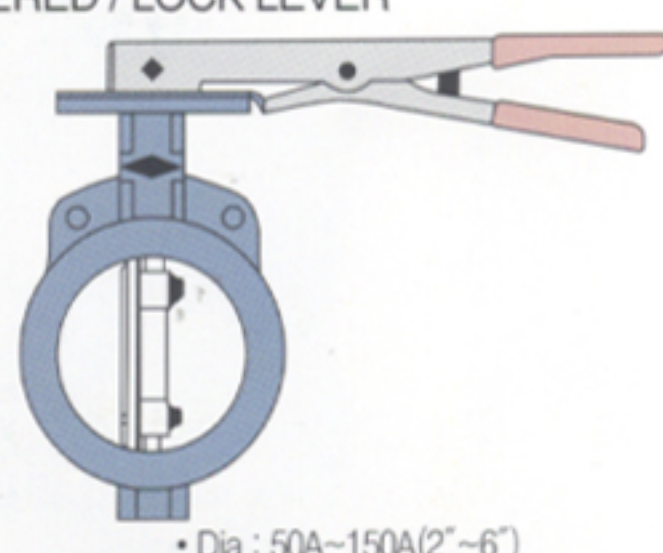
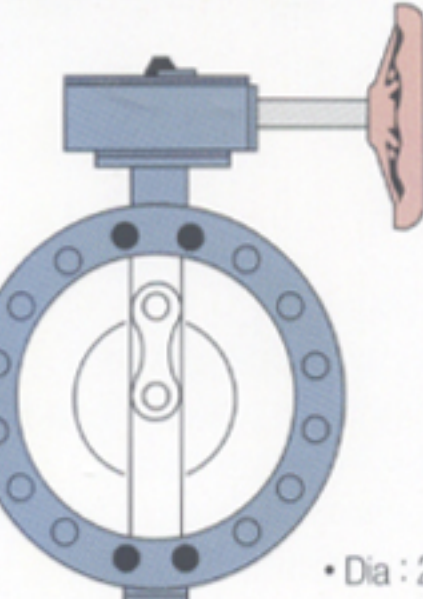
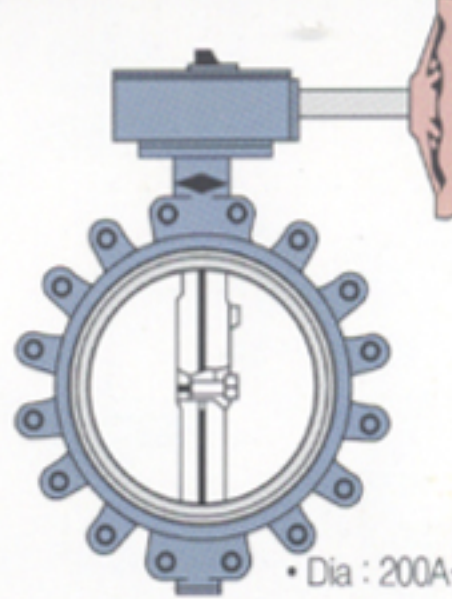
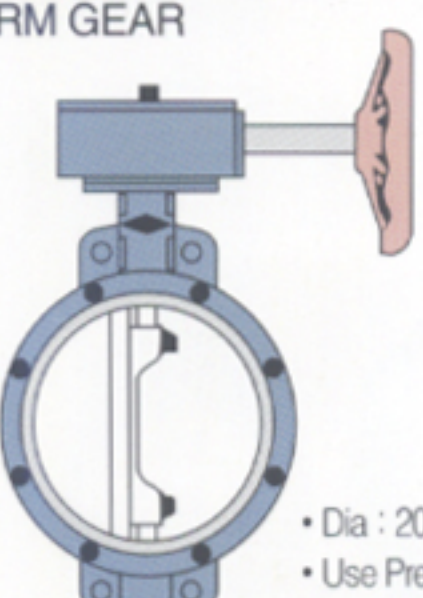
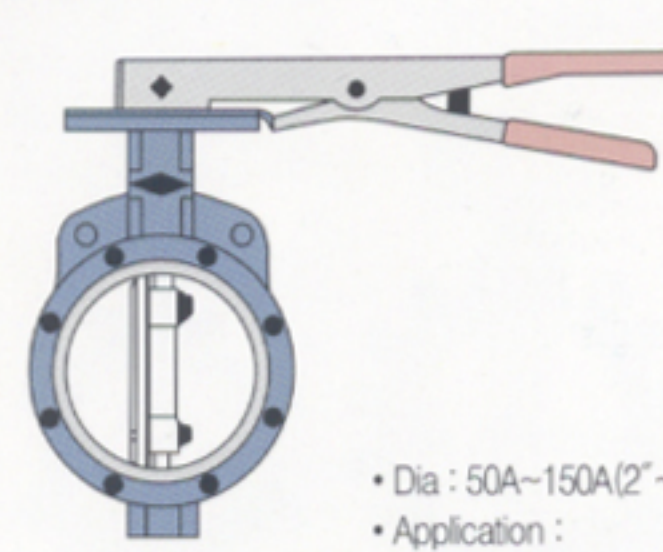
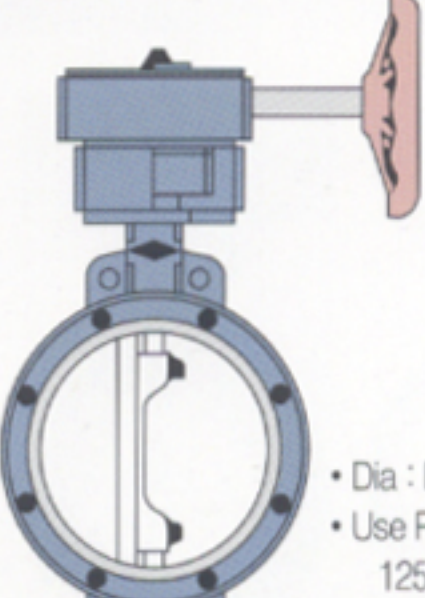


STUD BOLTS TYPE



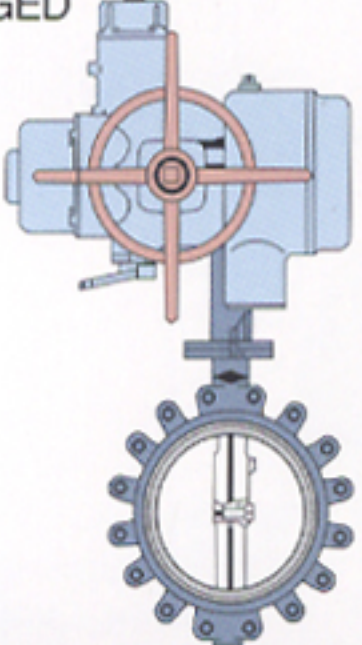

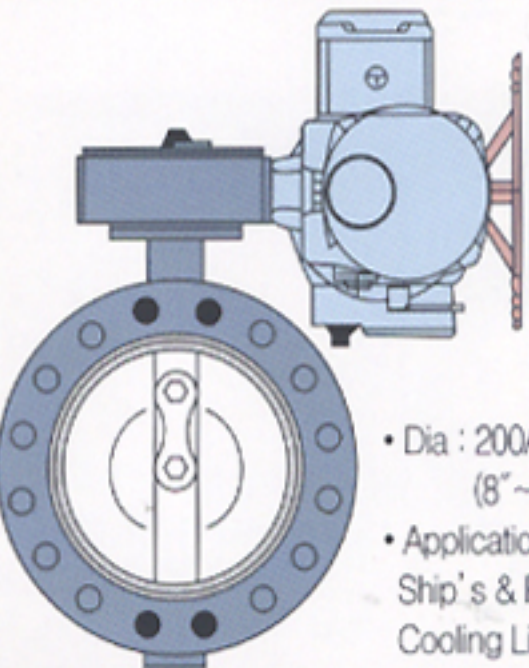
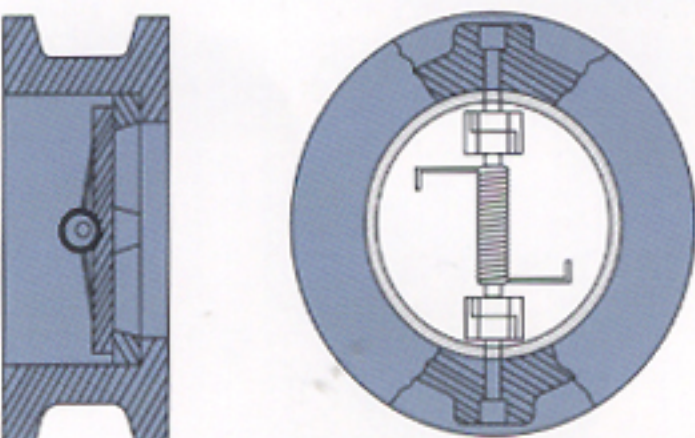
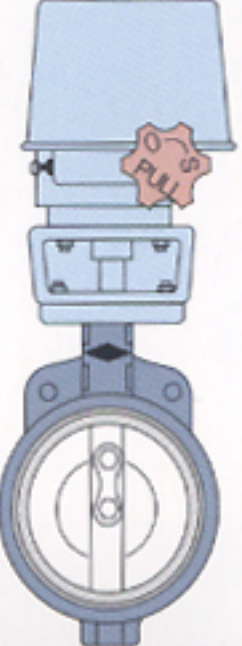
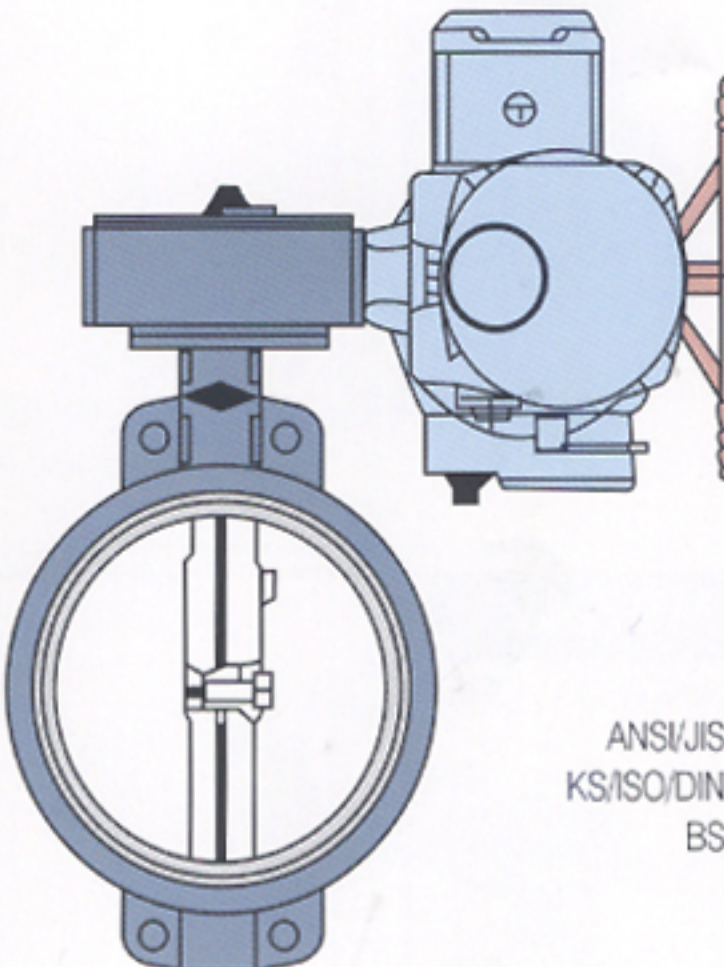
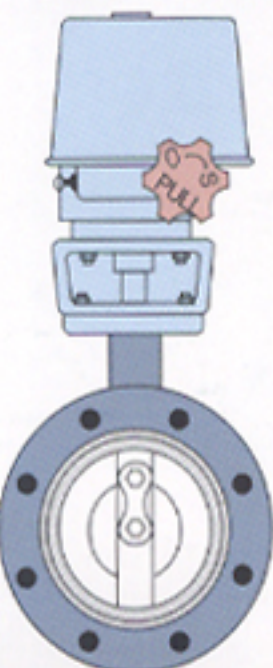
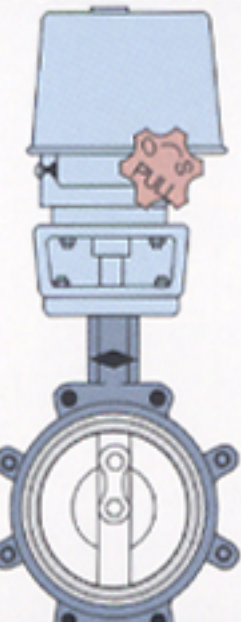
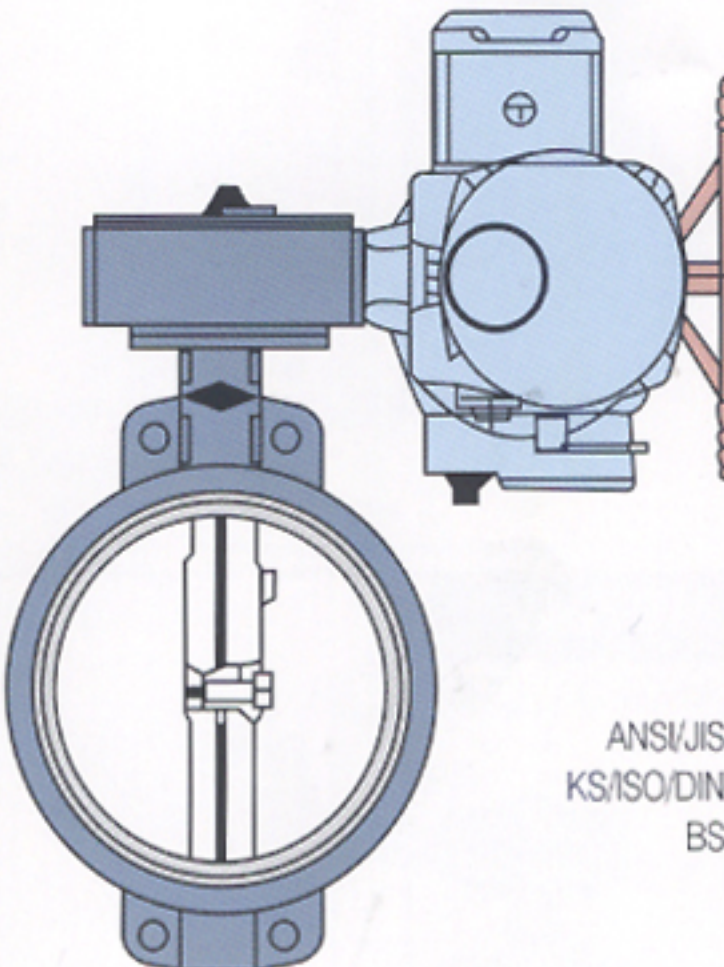
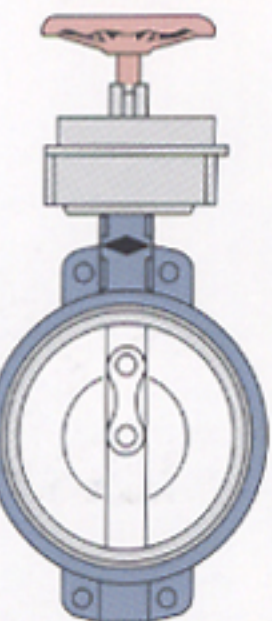
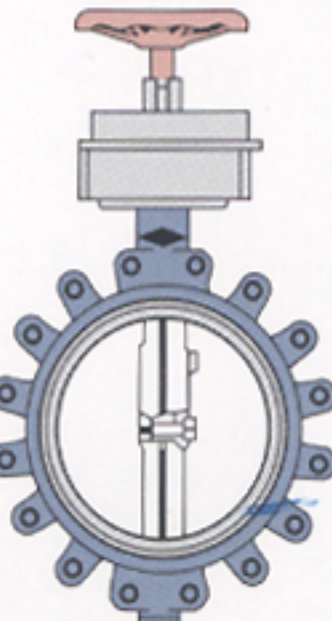
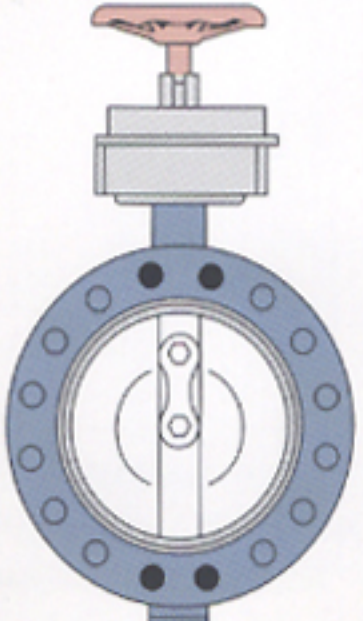
VALVES & CONTROL DEVICES

- High - Performance Butterfly Valve
- Safe Tested to Various Actuator for Butterfly Valves

<p>ML711V WAFERED LOCK LEVER</p>  <ul style="list-style-type: none"> • Dia : 50A~150A(2"~6") • Use Pressure : 10K, 16K, 20K 125LBS, 150LBS, 300LBS • Fluid : Water, Air, Oil, Etc. 	<p>ML712V SEMI/FULL LUGGED LOCK LEVER</p>  <ul style="list-style-type: none"> • Dia : 50A~150A(2"~6") • Application : Ship's & Plant 	<p>ML714V FLANGED LOCK LEVER</p>  <ul style="list-style-type: none"> • Dia : 50A~150A(2"~6") • Application : Ship's & Plant, Ballast Line, Cooling Line
<p>MG721V WAFERED WORM GEAR</p>  <ul style="list-style-type: none"> • Dia : 50A~150A(2"~6") • Use Pressure : 10K, 16K, 20K 125LBS, 150LBS, 300LBS • Fluid : Water, Air, Oil, Etc. 	<p>MG721VM METAL TO METAL WAFERED WORM GEAR</p> 	<p>ML711VM METAL TO METAL WAFERED / LOCK LEVER</p>  <ul style="list-style-type: none"> • Dia : 50A~150A(2"~6") • Use Temperature : -100°C~+600°C
<p>MG724V FLANGED WORM GEAR</p>  <ul style="list-style-type: none"> • Dia : 200A~1,350A(8"~54") • Application : Ship's & Plant 	<p>MG722V SEMI/FULL LUGGED WORM GEAR</p>  <ul style="list-style-type: none"> • Use Temperature : -100°C~+600°C • Dia : 200A~700A(8"~28") • Application Fluid : Liquid Air, Steam, Gas, Sludge, Chemical, Powder, Pulp, Edible Oil, Coal Tar, Cement, Etc. • Leakage : 96.8%(-3.2%) • Max Pressure : 50kgf/cm² 	<ul style="list-style-type: none"> • Dia : 200A~1,350A(8"~54") • Application : Ship's & Plant
<p>MG721VS WAFERED ECCENTRIC TYPE WORM GEAR</p>  <ul style="list-style-type: none"> • Dia : 200A~1,350A(8"~54") • Use Pressure : 10K, 16K, 20K 125LBS, 150LBS, 300LBS 	<p>ML711VS WAFERED ECCENTRIC TYPE LOCK LEVER</p>  <ul style="list-style-type: none"> • Dia : 50A~150A(2"~6") • Application : General / Ship's & Plant 	<p>MG721VSR WAFERED ECCENTRIC TYPE</p>  <ul style="list-style-type: none"> • Dia : Big Size(20" above) • Use Pressure : 10K, 16K, 20K 125LBS, 150LBS, 300LBS JIS / ANSI

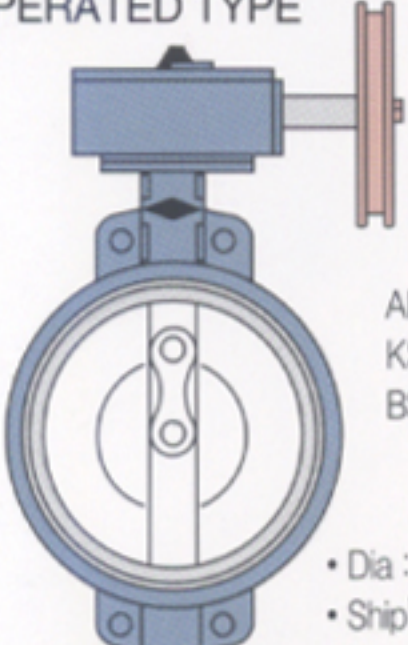
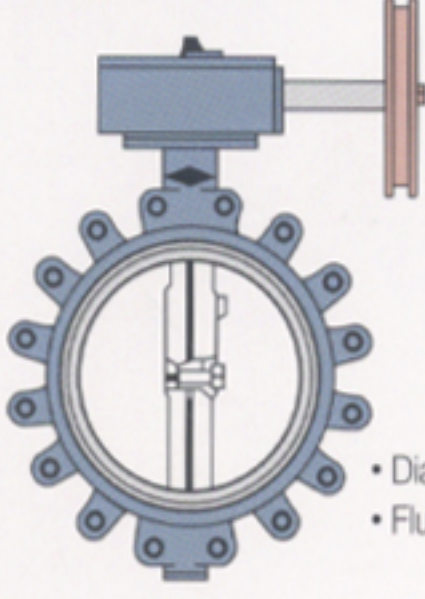
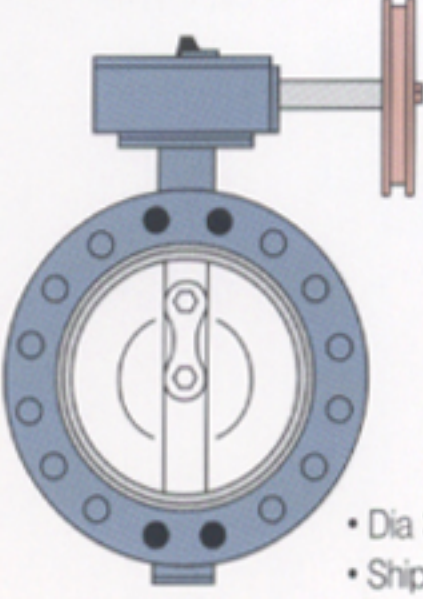
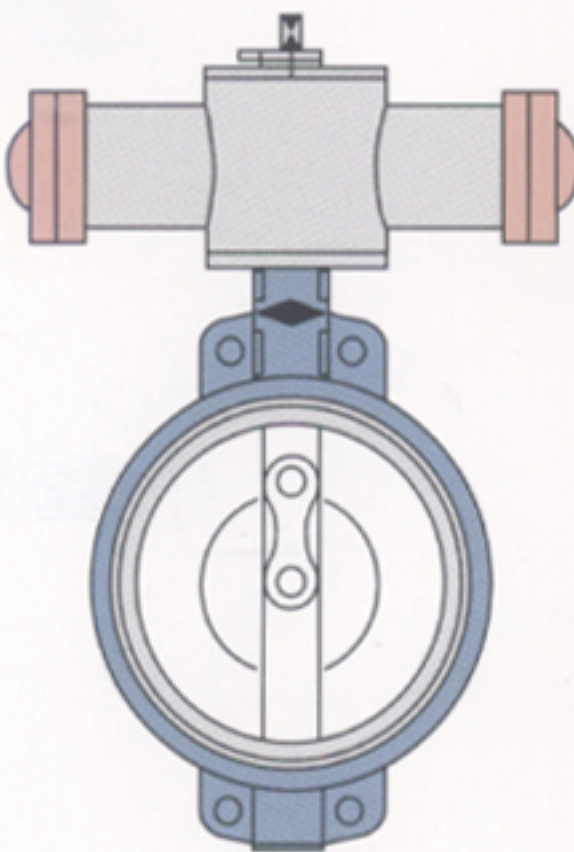
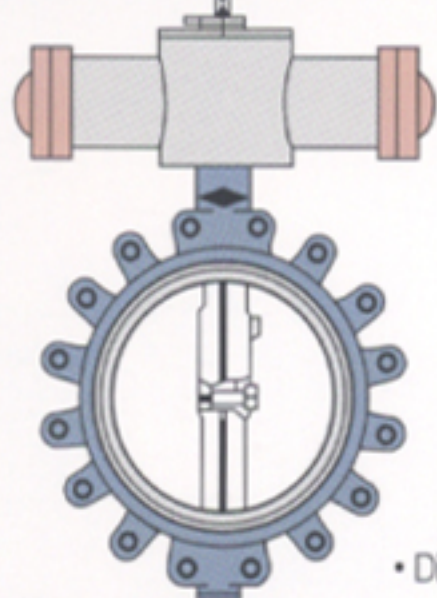
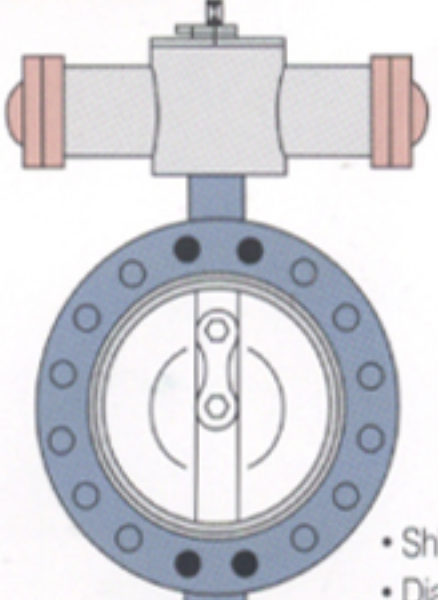
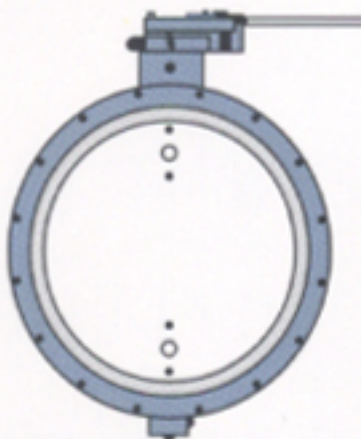
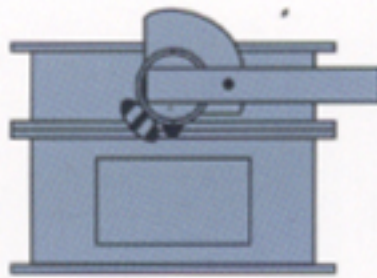
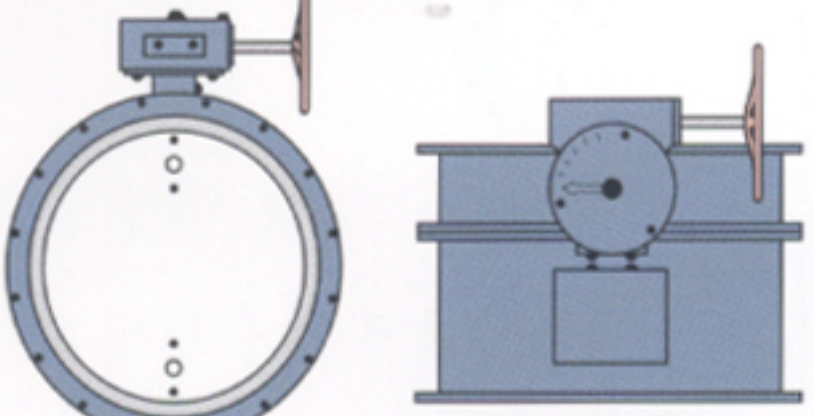
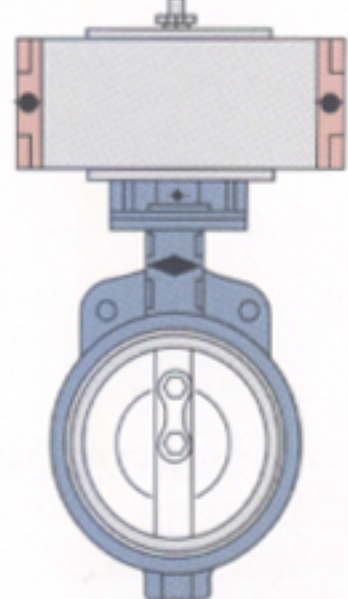
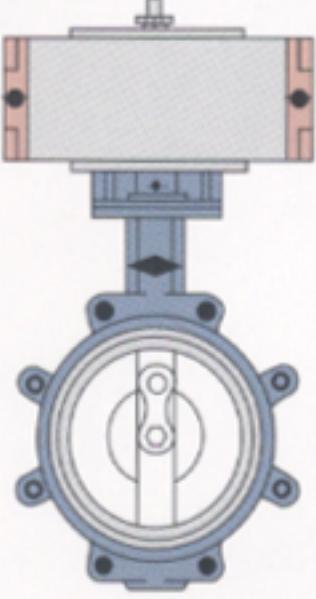
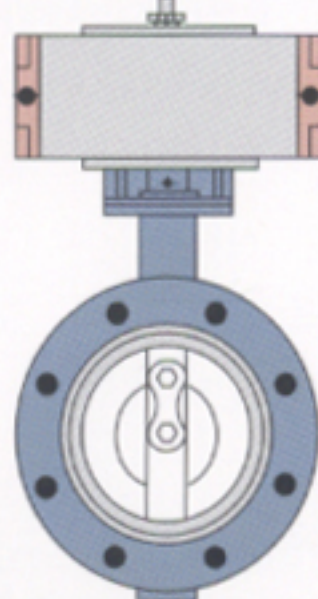
VALVES FOR ACTUATOR SYSTEM

- Electric Motor Operated Butterfly Valve
- Air Cylinder Operator with Pneumatic Actuator B/F Valve
- High - Performance Manual B/F Valve

<p>MA1002V</p> <p>MOTOR OPERATED VALVE SEMI/FULL LUGGED</p>  <ul style="list-style-type: none"> • Dia : 200A~1,200A (8"~48") • Application : Ship's & Plant General Project 	<p>CT601V NOW AVAILABLE!</p> <p>Butterfly Check Valves (Duo Check)</p>  <p>Wafered Design Class 150&300 Piping system JIS 5K/10K/20K/30K/40K</p>	<p>MA1004V</p> <p>FLANGED MOTOR OPERATED VALVES</p>  <ul style="list-style-type: none"> • Dia : 200A~1,200A (8"~48") • Application : Ship's & Plant, Ballast Line, Cooling Line
<p>Butterfly Check Valves(Duo Check)</p>  <ul style="list-style-type: none"> • ANSI Class 125 to 600 (BS and DIN also available) • Size : 50A~1200A(2"~48") 	<p>MA1001W</p> <p>WAFERED MOTOR ACTUATOR TYPE</p>  <ul style="list-style-type: none"> • Dia : 50A~300A (2"~12") • Actuator Make : Shimadzu, Limitotque, Rotork, Hanywell 	<p>MA1001V</p> <p>MOTOR OPERATED VALVE WAFERED</p>  <p>ANSI/JIS KS/ISO/DIN BS</p> <ul style="list-style-type: none"> • Dia : 200A~1200A(8"~48") • Fluid : Powder, Water, Oil, Air, Etc. • Ship's & Plant & General • Pollution Prevention an Establishment • Motor Actuator Make : Limitorque/Rotork/Hanywell
<p>MA1004W</p> <p>FLANGED MOTOR ACTUATOR TYPE</p>  <ul style="list-style-type: none"> • Dia : 50A~300A(2"~12") • Ship's & Plant General Project 	<p>MA1002W</p> <p>SEMI/FULL LUGGED MOTOR ACTUATOR TYPE</p>  <ul style="list-style-type: none"> • Dia : 50A~300A(2"~12") • Ship's & Plant General Project 	<p>MA1001V</p> <p>MOTOR OPERATED VALVE WAFERED</p>  <p>ANSI/JIS KS/ISO/DIN BS</p> <ul style="list-style-type: none"> • Dia : 200A~1200A(8"~48") • Fluid : Powder, Water, Oil, Air, Etc. • Ship's & Plant & General • Pollution Prevention an Establishment • Motor Actuator Make : Limitorque/Rotork/Hanywell
<p>MH741V</p> <p>WAFERED CENTER HAND WHEEL OPERATED TYPE</p>  <ul style="list-style-type: none"> • Dia : 150A~700A(6"~28") • Ship's 	<p>MH742V</p> <p>SEMI/FULL LUGGED CENTER HAND WHEEL OPERATED TYPE</p>  <ul style="list-style-type: none"> • Dia : 150A~700A(6"~28") • Ship's 	<p>MH744V</p> <p>FLANGED CENTER HAND WHEEL OPERATED TYPE</p>  <ul style="list-style-type: none"> • Dia : 150A~700A(6"~28") • 5K/10K/16K ANSI 125/150LBS

VALVES FOR ACTUATOR SYSTEM

- Electric Motor Operated Butterfly Valve
- Air Cylinder Operator with Pneumatic Actuator B/F Valve
- High - Performance Manual B/F Valve

<p>MC731V</p> <p>WAFERED CHAIN WHEEL OPERATED TYPE</p>  <p>ANSI/JIS KS/ISO/DIN BS</p> <ul style="list-style-type: none"> • Dia : 200A~1,350A(8"~54") • Ship's & Plant General Project 	<p>MC732V</p> <p>SEMI/FULL LUGGED CHAIN WHEEL OPERATED TYPE</p>  <ul style="list-style-type: none"> • Dia : 200A~1,350A(8"~54") • Fluid : Sea water, Fresh water, Air, Powder, Etc. 	<p>MC734V</p> <p>FLANGED CHAIN WHEEL OPERATED TYPE</p>  <ul style="list-style-type: none"> • Dia : 200A~1,350A(8"~54") • Ship's & Plant General Project
<p>PA901A</p> <p>PNEUMATIC CYLINDER OPERATED VALVE WAFERED</p>  <p>ANSI/JIS/KS/BS/DIN</p> <ul style="list-style-type: none"> • Dia : 200A~600A(8"~24") • Pressure : 101kg/cm² below • Fluid : S, W, F, W, Air, Oil, Gas, Powder • Pneumatic Actuator Make : DAEHAN • Pollution Prevention an Establishment 	<p>PA902V</p> <p>PNEUMATIC CYLINDER OPERATED TYPE SEMI/FULL LUGGED</p>  <ul style="list-style-type: none"> • Dia : 200A~600A (8"~24") 	<p>PA904V</p> <p>PNEUMATIC CYLINDER OPERATED TYPE FLANGED</p>  <ul style="list-style-type: none"> • Ship's & Plant PJT General • Dia : 200A~600A (8"~24")
<p>DL514EXH</p> <p>DAMPER B/F VALVES</p>  <p>ANSI/JIS/KS/BS/DIN</p> <ul style="list-style-type: none"> • Dia : 200A~600A(8"~24") • Pressure : 101kg/cm² below • Fluid : S, W, F, W, Air, Oil, Gas, Powder • Pneumatic Actuator Make : DAEHAN • Pollution Prevention an Establishment 	<p>DL514EXH</p> <p>DAMPER B/F VALVES</p>  <ul style="list-style-type: none"> • Exhaust Gas Line • Lever Operated Type • Temperature : Normal to 450°C 	<p>DG524EXH</p> <p>DAMPER B/F VALVES</p>  <ul style="list-style-type: none"> • Exhaust Gas Line • Worm Gear Operated Type • Inspection Hole • Temperature : Normal to 450°C
<p>PA911V</p> <p>PNEUMATIC ACTUATOR MOUNTING TYPE WAFERED</p>  <ul style="list-style-type: none"> • Dia : 50A~700A(2"~28") • Pressure : 10kg/cm² below • Actuator Make : DAEHAN 	<p>PA912V</p> <p>PNEUMATIC ACTUATOR MOUNTING TYPE SEMI/FULL LUGGED</p>  <ul style="list-style-type: none"> • Dia : 50A~700A(2"~28") • ANSI/JIS/KS • Pollution Prevention an Establishment 	<p>PA914V</p> <p>PNEUMATIC ACTUATOR MOUNTING TYPE FLANGED</p>  <ul style="list-style-type: none"> • Dia : 50A~700A(2"~28") • Fluid : F, W, S, W Air, Gas, Oil, Chemical & Etc.

■ ML725V

WAFERED LOCK LEVER



▶ 제품설명

- Scale : NON SCALE
- UNIT : MILLIMETER(mm)
- Only 450A & Above has Bottom Cover

■ PARTS MATERIAL

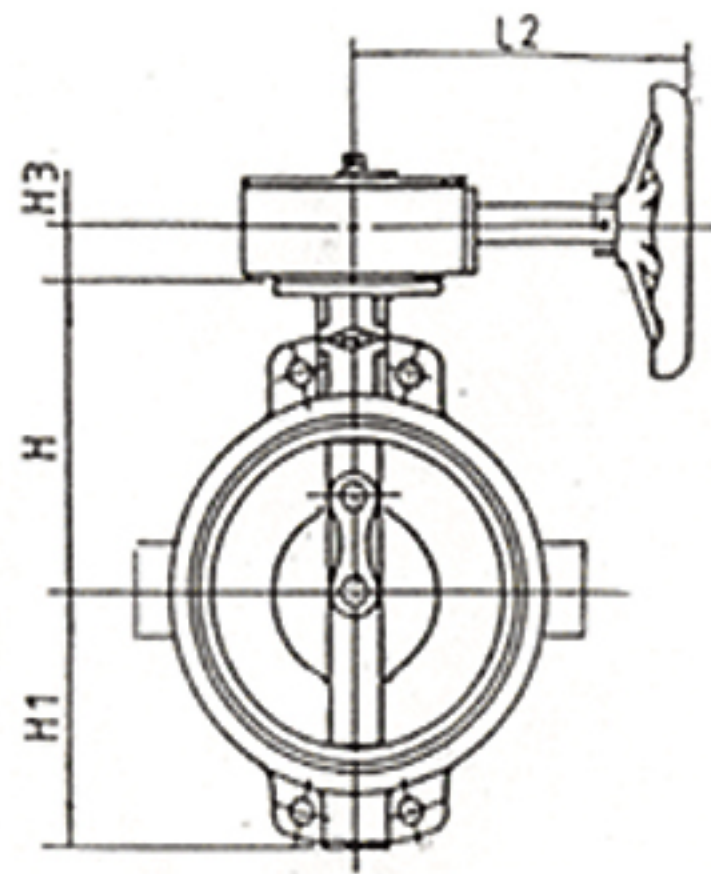
No	부품명	수량	재질	비고
1	Body	1	FC20 or FCD45	
2	Disc	1	SCS 13 or SCS 14	
3	Stem	1	STS410 or STS304	
4	Seat	1	TEFLON	
5	Grand Packing	1	TEFLON	
6	Grand Ring	1	PE	
7	Screw	1 or 2	SUS304	
8	O-Ring	1 or 2	TEFLON	

■ BODY ASSEMBLY DIMENSIONS

Size/Sign	D	H	H1	F	L	E	A	G	R	Q
50A	97	120	63	33	41	102	82.5	12	9	32.8
65A	116	128	72	33	44	102	82.5	16	12	47.8
80A	126	137	80	33	44	102	82.5	16	12	68.0
100A	155	158	92	33	51	102	82.5	16	12	86.0
125A	183	177	113	33	54	102	82.5	19	15	112.7
150A	210	196	124	33	54	102	82.5	19	15	139.4

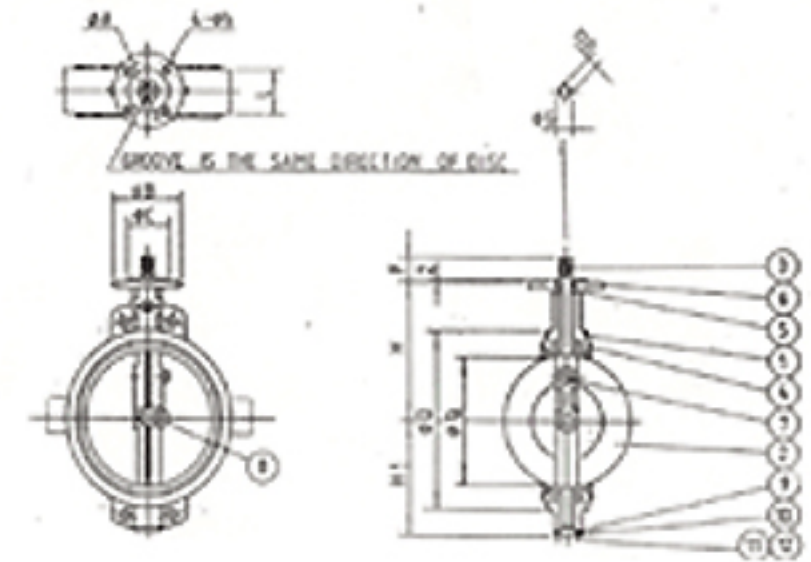
MG725V

WORM GEAR OPERATED TYPE



제품설명

- Scale : NON SCALE
- UNIT : MILLIMETER(mm)
- Only 450A & Above has Bottom Cover



PARTS MATERIAL

No	부품명	수량	재질	비고
1	Body	1	SCS 13	
2	Disc	1	SCS 13	
3	Stem	1	SUS 304	
4	Seat	1	TEFLON	
5	Grand Packing	1	TEFLON	
6	Grand Ring	1	TEFLON	
7	Screw	2 or 3	SUS304	550A & Above:3ea
8	O-Ring	2 or 3	EPDM NBR'VITON	ditto
9	O-Ring	1	EPDM NBR'VITON	600A & Above:3ea
10	Bottom Cover	1	SS41	ditto
11	Cover Bolt	4	SS41	ditto
12	Spring Washer	4	SWRH 57	ditto

BODY ASSEMBLY DIMENSIONS

Size/Sign	A	B	C	h	D	L	F	G	H	H1	R	Q	Weight(kg)
200A	114	143	-	15	263	64	40	25	228	180	22	187.4	
250A	114	143	-	15	323	64	40	25	270	218	22	238.0	
300A	114	143	-	15	371	76	45	32	300	239	22	282.5	
350A	124	143	-	15	416	76	45	32	328	264	22	322.5	
400A	124	154	-	19	470	102	45	38	353	302	29	372.8	
450A	124	154	-	19	518	108	45	38	393	330	29	418.8	
500A	124	154	-	19	584	127	45	42	430	357	29	453.2	
600A	170	226	120	21	690	150	65	50	540	480	42	558.7	



(주)대한버터플라이

본사 · 공장 : 부산광역시 사상구 감전동 139-30 TEL : 051-317-1151(代) FAX : 051-317-1153